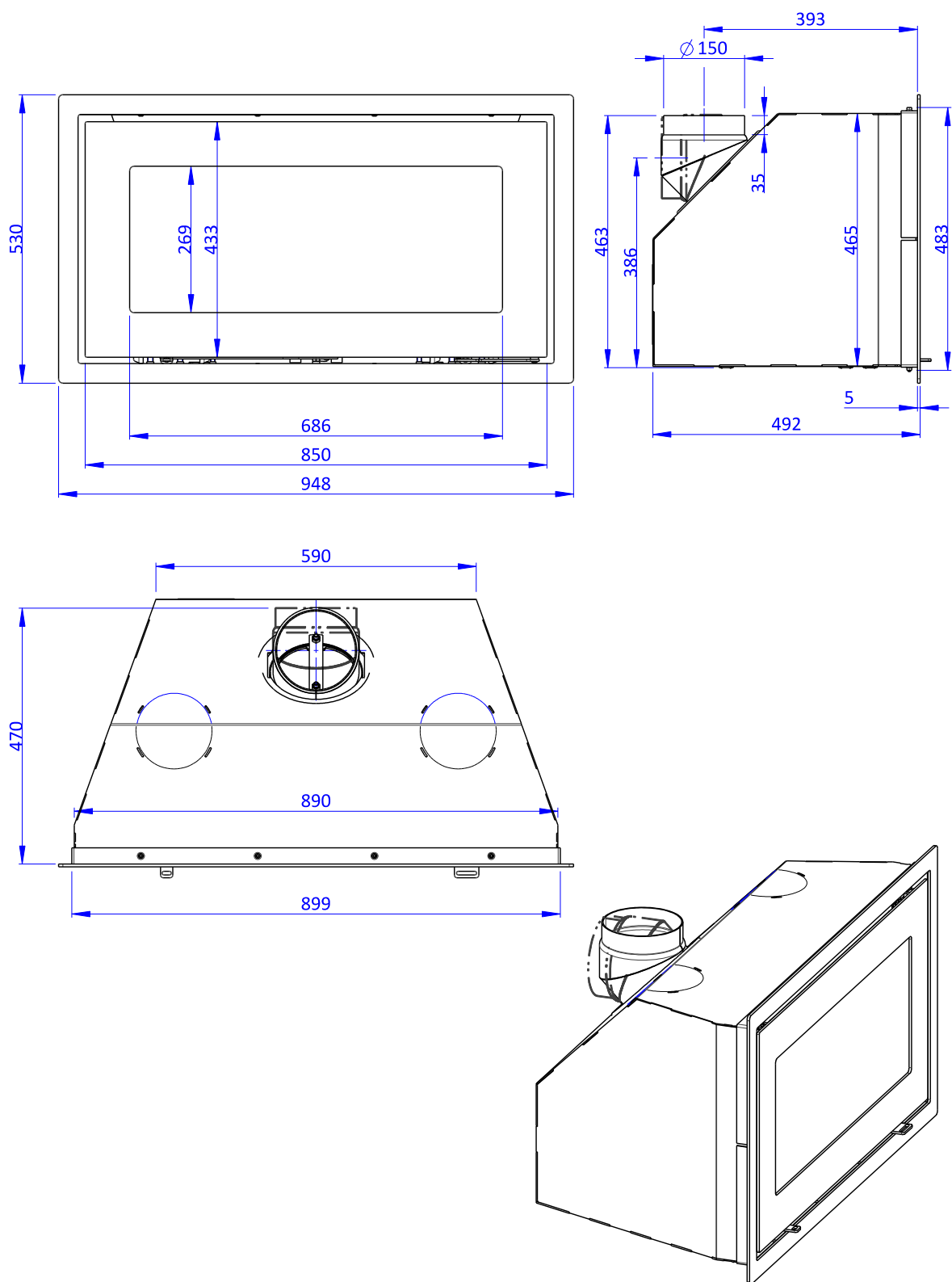


Romotop® CASSETTE 1G 90.48.01



Declared qualities stated

 Harmonised technical specification ✓ EN 16510-1 ed.2:2023 | EN 16510-2-2:2022 ✓ Ecodesign ✓ DIN+ ✓ BlmSchV2 ✓ 15a B-VG 2015

| Classification of appliance | Type BE | | | |
|--|------------------------------------|---------------------------|------------------------------|-------------------------|
| | | Nominal heat output (nom) | Part load heat output (part) | |
| Energy efficiency | $\eta_{nom} \eta_{part}$ | 80 | --- | % |
| Seasonal space heating energy efficiency at nominal heat output | $\eta_{s,nom} \eta_{s,part}$ | 70 | --- | % |
| Energy Efficiency Index | EEI | 106 | | |
| Energy label | | A | | |
| Fuel | | Wood logs | | |
| Fuel length | | 180-350 | | mm |
| Average fuel consumption | | 1,96 | --- | kg/h |
| Allowed fuel dose | | 2,5 | | kg/h |
| Fuel supply interval | | 1 hour | | |
| Base layer of fuel | | 0,19 | --- | kg |
| Criterion for the end of the test cycle | | 4,0 | --- | Vol.-% |
| Amount of combustion air | | 24,8 | | m ³ /h |
| Nominal heat output | $P_{nom} P_{part}$ | 6,5 | --- | kW |
| Hot-water exchanger nominal heat output | $P_{W,nom} P_{W,part}$ | --- | --- | kW |
| Maximum water operating pressure | p_W | --- | | bar |
| Dry flue gas mass flow rate | $\Phi_{f,g,nom} \Phi_{f,g,part}$ | 7,7 | --- | g/s |
| Flue gas outlet temperature | $T_{s,nom} T_{s,part}$ | 343 | --- | °C |
| Flue draught | $p_{nom} p_{part}$ | 12 | --- | Pa |
| Chimney temperature class | | T400 | | |
| Connection to the common chimney | | Yes | | |
| Storage of fuel in the wood shed area | | No | | |
| Maximum warming of the wood in the wood shed | | --- | | °C |
| Dust O ₂ = 13 % | $PM_{nom} PM_{part}$ | 38 | --- | mg/Nm ³ |
| CO ₂ | | 9,96 | --- | % |
| Emissions of gases of combustion (CO in the flue gases at O ₂ = 13 %) | $CO_{nom} CO_{part}$ | 0,0888 1110 | --- | % mg/Nm ³ |
| OGC O ₂ = 13 % | $OGC_{nom} OGC_{part}$ | 91 | --- | mg/Nm ³ |
| NOx O ₂ = 13 % | $NO_{x,nom} NO_{x,part}$ | 102 | --- | mg/Nm ³ |
| Automatic regulation unit of burning | | --- | --- | |
| Electricity consumption in standby mode | $e_{l,SB}$ | --- | | kW |
| Electricity consumption | $e_{l,max} e_{l,min}$ | --- | --- | kW |
| Intermittent operation Continuous operation | INT CON | INT | | |

Basic technical data

| | | | |
|--|-----------|-----------------|----|
| Principal dimensions (Height Width Length) | H W L | 530 948 492 | mm |
| Combustion chamber dimensions | H W L | 282 730 344 | mm |
| Fireplace door dimensions | H W L | 433 850 --- | mm |
| Axis height of the rear (side) outlet | | --- | mm |
| Volume of hot-water exchanger | | --- | l |
| Flue diameter | | 150 | mm |
| Diameter of flue throat | d_{out} | 150 | mm |
| Diameter of external air connection | | 75 | mm |
| Maximum length (pipe) of external air intake | | 4000 | mm |
| Weight | m | 101 | kg |

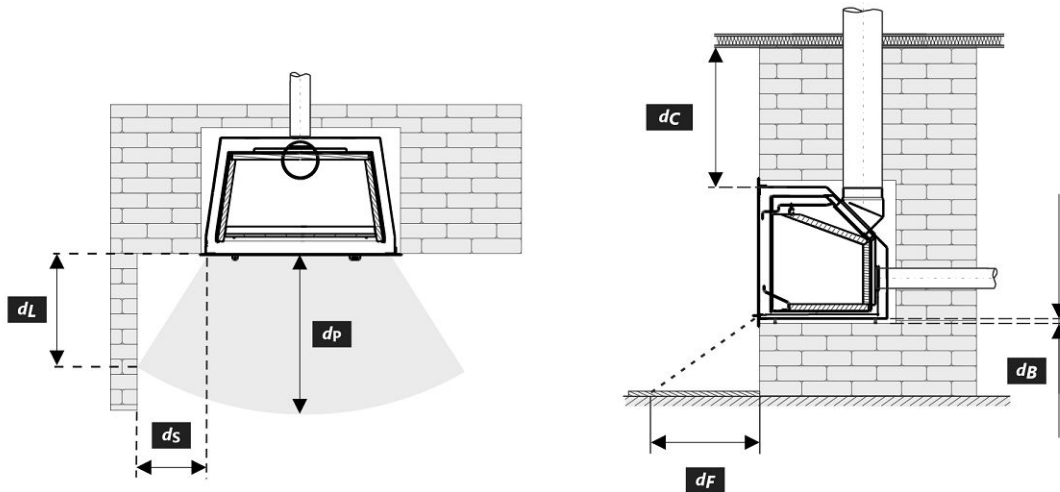
Heat capacity

minimum size of the room of appliance installation

| | | | |
|--|---|-----|----------------|
| Insulation of the house – very good (20 W/m ³) | e.g. new, insulated house / permanently inhabited | 230 | m ³ |
| Insulation of the house – good (22,5 W/m ³) | | 204 | m ³ |
| Insulation of the house – middle (32 W/m ³) | | 144 | m ³ |
| Insulation of the house – bad (45 W/m ³) | | 102 | m ³ |
| Insulation of the house – very bad (50 W/m ³) | e.g. old, uninsulated house / cottage / chalet | 92 | m ³ |

Distances from nonflammable materials for installation in masonry fireproof recess

| | | Note | | |
|---|-----------------|------|------|----|
| Back | d _R | ** | --- | mm |
| Front | d _P | | 1300 | mm |
| Front to the floor | d _F | * | 550 | mm |
| Side | d _S | | 550 | mm |
| Side with glass | d _{S1} | | --- | mm |
| Side – niche | d _{S2} | | --- | mm |
| Side – location 45° | d _{S3} | | --- | mm |
| Side radiation | d _L | | 400 | mm |
| From the floor | d _B | ** | 15 | mm |
| From the ceiling | d _C | ** | 1000 | mm |
| From the back and side edge of the fireplace insert to the inside of the insulation | d _{S4} | | --- | mm |

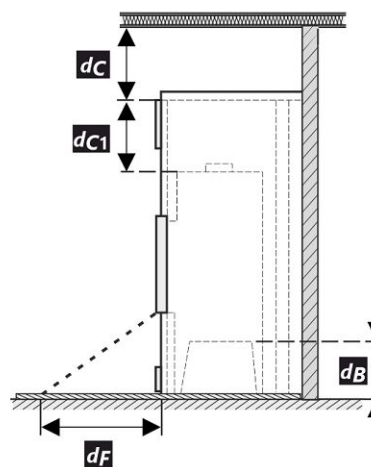
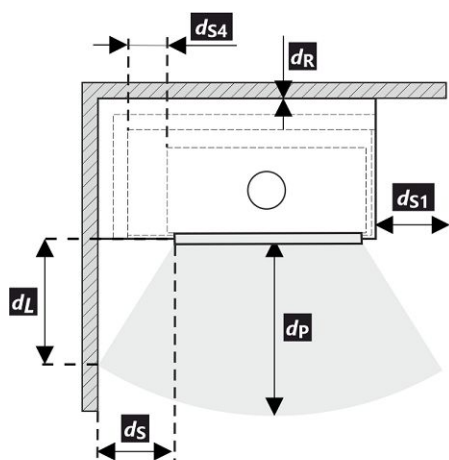


All local regulations, including regulations relating to national and European standards, must be observed during the installation and operation of the product.

- * Installation is assumed to be at least 400 mm from the door glass above the combustible floor.
- ** The installation is designed for a masonry fireproof recess according to the supplied installation instructions.

Distances from flammable materials for installation in lining
Note

| | | | |
|---|----------|--------|----|
| Back | d_R | 0 | mm |
| Front | d_P | 1300 | mm |
| Front to the floor | d_F | 550 | mm |
| Side | d_S | 500 | mm |
| Side with glass | d_{S1} | --- | mm |
| Side – niche | d_{S2} | --- | mm |
| Side – location 45° | d_{S3} | --- | mm |
| Side radiation | d_L | 400 | mm |
| From the floor | d_B | 300 | mm |
| From the ceiling | d_C | 500 | mm |
| From the back and side edge of the fireplace insert to the inside of the insulation | d_{S4} | 100/50 | mm |

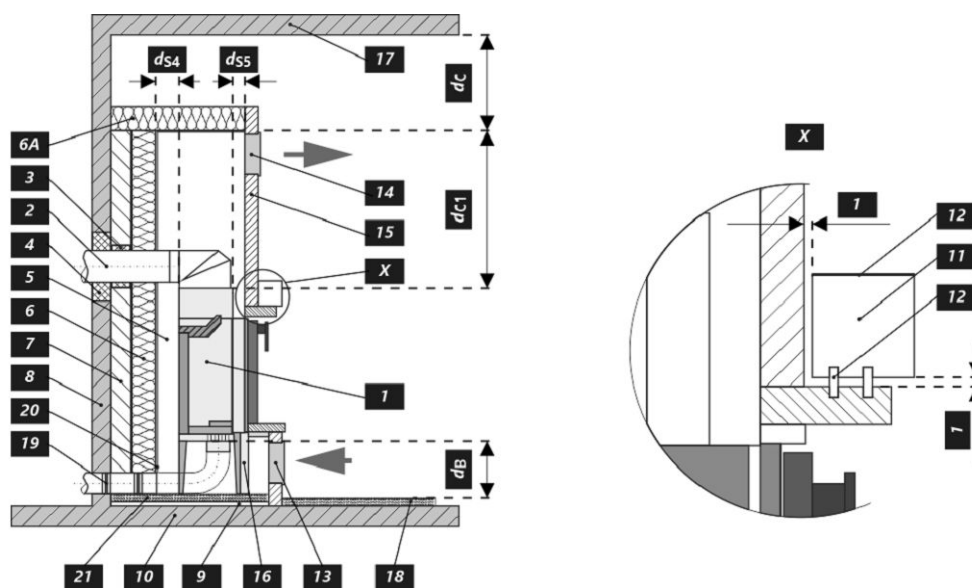


All local regulations, including regulations relating to national and European standards, must be observed during the installation and operation of the product.

| Legend | Note | Description | Material | Dimension |
|--------|------|--|--------------------|---------------------|
| 1 | | Appliance | 287A 0000 001 | |
| 2 | | Flue gas outlet | metal | DN150 |
| 3 | | Insulation of the flue gas connection | | |
| 4 | | Mineral insulation | | |
| 5 | | Convection air space around the appliance | | |
| 6 | | Protective insulation of walls | SILCA 250 | 50 mm |
| 6A | | Protective ceiling insulation | SILCA 250 | 80 mm |
| 7 | | Protective wall | hollow burnt brick | --- mm |
| 8 | | Combustible wall | | |
| 9 | | Concrete slab | | |
| 10 | | Combustible floor | | |
| 11 | | Decorative / ornamental beam | | |
| 12 | | Beam with ventilation air gap | | |
| 13 | | Convection air inlet | | 500 cm ² |
| 14 | | Convection air outlet | | 750 cm ² |
| 15 | | Lining | SILCA 250 | 40 mm |
| 16 | | Support frame | | |
| 17 | | Combustible ceiling | | |
| 18 | | Protective insulation board for combustible floors | SILCA 250 | 40 mm |
| 19 | | Combustion air regulation | | |

| | | |
|-----------------------|--|------------------|
| 20 | Sheet metal cover if mineral wool is used | |
| 21 | If necessary, a floor protection plate under the appliance | |
| d_C | From the top of the exhaust vent to the combustible ceiling | 500 mm |
| d_{C1} | – From the top of the fireplace insert to the underside of the ceiling insulation – In the case of an installed heat exchanger from the top edge of the heat exchanger to the underside of the ceiling insulation | 500 mm --- mm |
| d_{S4} | From the back and side edge of the fireplace insert to the inside of the insulation | 100/50 mm |
| d_{S5} | From the front edge of the fireplace insert to the inside of the insulation | --- mm |
| d_B | From the bottom of the fireplace insert to the fireproof floor | 300 mm |

Caution: Fire protection / insulation boards SILCA 250 (SILCA[®] 250SB, thickness 40 mm) can be replaced by a suitable nonflammable material with a thermal conductivity $\leq 1,1 \text{ W}\cdot\text{m}^{-1}\cdot\text{K}^{-1}$ (λ).



Deklarierte Produkteigenschaften

Harmonisierte technische Spezifikation ✓ EN 16510-1 ed.2:2023 | EN 16510-2-2:2022 ✓ Ecodesign ✓ DIN+ ✓ BImSchV2 ✓ 15a B-VG 2015

| Produktklassifizierung | Type BE | | |
|---|--|-------------------------|------------------------------|
| | | Nennwärmeleistung (nom) | Teillastwärmeleistung (part) |
| Energiewirkungsgrad | $\eta_{nom} \eta_{part}$ | 80 | --- |
| Raumheizungs-Jahresnutzungsgrad | $\eta_{Snom} \eta_{Spart}$ | 70 | --- |
| Energieeffizienzindex | EEI | 106 | |
| Energielabel | | A | |
| Brennstoff | | Scheitholz | |
| Brennstofflänge | | 180-350 | |
| Durchschnittlicher Brennstoffverbrauch | | 1,96 | --- |
| Zulässiger Brennstoffverbrauch | | 2,5 | |
| Brennstofflieferintervall | | 1 Stunde | |
| Grundglutmasse | | 0,19 | --- |
| Kriterium für das Ende des Prüfzyklus | | 4,0 | --- |
| Verbrennungsluftmenge | | 24,8 | |
| Nennwärmeleistung | $P_{nom} P_{part}$ | 6,5 | --- |
| Wärmetauscherleistung | $P_{Wnom} P_{Wpart}$ | --- | --- |
| Maximaler Wasserbetriebsdruck | P_W | --- | |
| Rauchgasmassenstrom (trocken) | $\Phi_{f, g, nom} \Phi_{f, g, part}$ | 7,7 | --- |
| Rauchgasaustrittstemperatur | $T_{snom} T_{spart}$ | 343 | --- |
| Förderdruck | $p_{nom} p_{part}$ | 12 | --- |
| Temperaturklasse | | T400 | |
| Mehrfachbelegung | | Ja | |
| Lagerung von Brennstoff im Holzfach | | Nein | |
| Maximale Erwärmung des Holzes im Holzfach | | --- | |
| Feinstaub O ₂ = 13 % | $PM_{nom} PM_{part}$ | 38 | --- |
| CO ₂ | | 9,96 | --- |
| Abgasemission (CO in den Abgasen bei O ₂ = 13 %) | $CO_{nom} CO_{part}$ | 0,0888 1110 | --- |
| OGC O ₂ = 13 % | $OGC_{nom} OGC_{part}$ | 91 | --- |
| NO _x O ₂ = 13 % | $NO_{xnom} NO_{xpart}$ | 102 | --- |
| Automatische Abbrandsteuerung | | --- | --- |
| Stromverbrauch im Bereitschaftszustand | e_{lsb} | --- | |
| Stromverbrauch | $e_{lmax} e_{lmin}$ | --- | --- |
| Intervallbetrieb Dauerbetrieb | INT CON | INT | |

Technische Grunddaten

| | | | |
|---|-----------|-----------------|----|
| Hauptabmessungen (Höhe Breite Tiefe) | H W L | 530 948 492 | mm |
| Abmessungen der Brennkammer (Höhe Breite Tiefe) | H W L | 282 730 344 | mm |
| Abmessungen der Feuerraumtür (Höhe Breite Tiefe) | H W L | 433 850 --- | mm |
| Achshöhe hinterer (seitlichen) Rauchrohanschluss | | --- | mm |
| Volumen Wärmetauscher | | --- | l |
| Rauchrohrdurchmesser | | 150 | mm |
| Abgasstutzen | d_{out} | 150 | mm |
| Durchmesser zentrale Luftzufuhr | | 75 | mm |
| Maximale Länge (Rohrleitung) der zentralen Luftzufuhr | | 4000 | mm |
| Gewicht | m | 101 | kg |

Heizleistung (Brennwert)

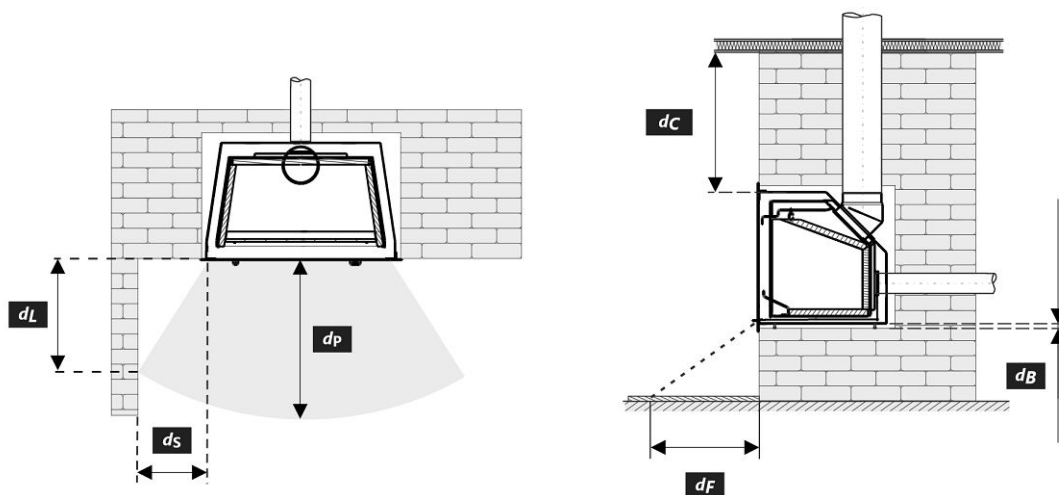
mindestraumgröße für die Installation des Produkts

| | | | |
|--|---|-----|----------------|
| Wärmedämmung des Hauses – sehr gut (20 W/m ³) | z.B. neues, isoliertes Haus / ständig bewohnt | 230 | m ³ |
| Wärmedämmung des Hauses – gut (22,5 W/m ³) | | 204 | m ³ |
| Wärmedämmung des Hauses – mittel (32 W/m ³) | | 144 | m ³ |
| Wärmedämmung des Hauses – schlecht (45 W/m ³) | | 102 | m ³ |
| Wärmedämmung des Hauses – sehr schlecht (50 W/m ³) | z.B. altes, ungedämmtes Haus / Hütte / Chalet | 92 | m ³ |

Abstand zu nicht brennbaren Materialien beim Einbau in eine Nische

Bemerkung

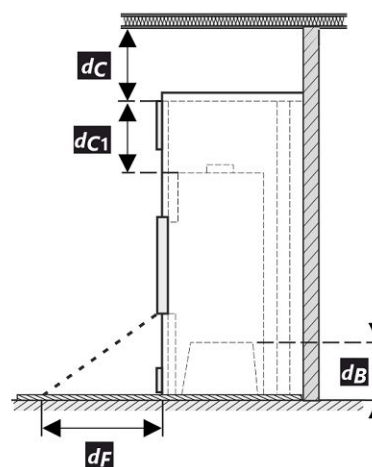
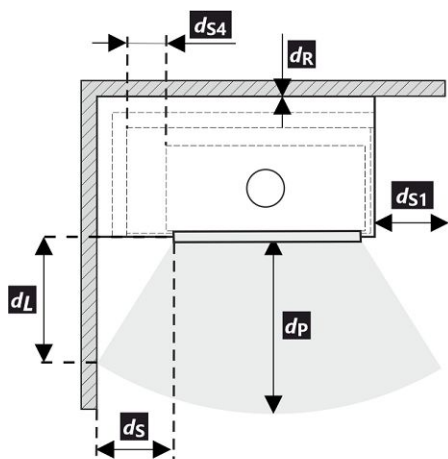
| | | | | |
|---|----------|----|------|----|
| Rückwand | d_R | ** | --- | mm |
| Strahlungsbereich | d_P | | 1300 | mm |
| Strahlungsbereich zum Boden | d_F | * | 550 | mm |
| Seitenwände | d_S | | 550 | mm |
| Seite mit Glas | d_{S1} | | --- | mm |
| Seite – Nische | d_{S2} | | --- | mm |
| Seite – Ausrichtung 45° | d_{S3} | | --- | mm |
| Seitliche Strahlung | d_L | | 400 | mm |
| Von dem Boden | d_B | ** | 15 | mm |
| Decke | d_C | ** | 1000 | mm |
| Von der hinteren- und seitlichen Kante des Kamineinsatzes bis zur Innenseite der Isolierung | d_{S4} | | --- | mm |



Bei der Installation und dem Betrieb des Ofens sind alle örtlichen Vorschriften sowie nationale und europäische Normen zu beachten.

- * Es wird davon ausgegangen, dass die Installation mindestens 400 mm vom Türglas über dem brennbaren Boden erfolgt.
- ** Der Einbau ist für eine gemauerte feuerfeste Nische gemäß der mitgelieferten Installationsanleitung vorgesehen.

| Abstand zu brennbaren Materialien beim Einbau in eine Verkleidung | Bemerkung | | |
|---|-----------|--------|----|
| Rückwand | d_R | 0 | mm |
| Strahlungsbereich | d_P | 1300 | mm |
| Strahlungsbereich zum Boden | d_F | 550 | mm |
| Seitenwände | d_S | 500 | mm |
| Seite mit Glas | d_{S1} | --- | mm |
| Seite – Nische | d_{S2} | --- | mm |
| Seite – Ausrichtung 45° | d_{S3} | --- | mm |
| Seitliche Strahlung | d_L | 400 | mm |
| Von dem Boden | d_B | 300 | mm |
| Decke | d_C | 500 | mm |
| Von der hinteren- und seitlichen Kante des Kamineinsatzes bis zur Innenseite der Isolierung | d_{S4} | 100/50 | mm |

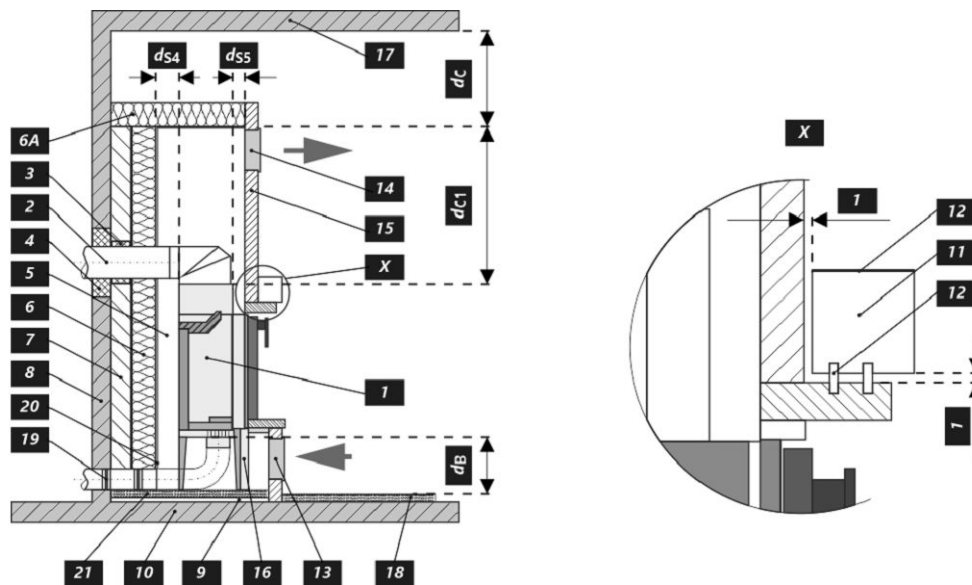


Bei der Installation und dem Betrieb des Ofens sind alle örtlichen Vorschriften sowie nationale und europäische Normen zu beachten.

| Legende | Bemerkung | Beschreibung | Material | Maß |
|---------|---|--------------|-----------------------|---------------------|
| 1 | Gerät | | 287A 0000 001 | |
| 2 | Rauchgasabgang | | metall | DN150 |
| 3 | Isolierung Anschluss Rauchgasabgang | | | |
| 4 | Mineralwolleisolierung | | | |
| 5 | Konvektionsraum um das Gerät | | | |
| 6 | Schutzisolierung der Wände | | SILCA 250 | 50 mm |
| 6A | Schutzisolierung der Decke | | SILCA 250 | 80 mm |
| 7 | Schutzwand | | gebrannter hohlziegel | --- mm |
| 8 | Brennbare Wand | | | |
| 9 | Betonplatte | | | |
| 10 | Brennbarer Boden | | | |
| 11 | Dekorativer Träger | | | |
| 12 | Träger mit Belüftungsspalt | | | |
| 13 | Konvektionslufteinlass | | | 500 cm ² |
| 14 | Konvektionsluftauslass | | | 750 cm ² |
| 15 | Verkleidung | | SILCA 250 | 40 mm |
| 16 | Tragrahmen | | | |
| 17 | Brennbare Decke | | | |
| 18 | Schutzisierungsplatte des brennbaren Bodens | | SILCA 250 | 40 mm |

| | | |
|-----------------------|--|------------------|
| 19 | Verbrennungsluftregulierung | |
| 20 | Blechabdeckung bei Verwendung von Mineralwolle | |
| 21 | Falls nötig eine Bodenschutzplatte unter dem Gerät | |
| d_c | Von der Oberkante der Abluftöffnung bis zur brennbaren Decke | 500 mm |
| d_{c1} | – Von der Oberkante des Kamineinsatzes bis zur Unterkante der Deckenisolierung – Im Falle eines eingebauten Wärmetauschers – von der Oberkante des Wärmetauschers bis zur Unterseite der Deckenisolierung | 500 mm --- mm |
| d_{s4} | Von der hinteren- und seitlichen Kante des Kamineinsatzes bis zur Innenseite der Isolierung | 100/50 mm |
| d_{s5} | Von der Vorder Kante des Kamineinsatzes bis zur Innenseite der Isolierung | --- mm |
| d_B | Von der Unterseite des Kamineinsatzes bis zum feuerfesten Boden | 300 mm |

Warnhinweise: Brandschutz- / Dämmplatten SILCA 250 (SILCA® 250SB, Dicke 40 mm) kann durch ein geeignetes nicht brennbares Material mit einer Wärmeleitfähigkeit (λ) $\leq 1,1 \text{ W}\cdot\text{m}^{-1}\cdot\text{K}^{-1}$ ersetzt werden.



Caractéristiques déclarées du produit

 Norme(s) Européennes EN 16510-1 ed.2:2023 | EN 16510-2-2:2022 Ecodesign DIN+ BImSchV2 15a B-VG 2015

| Classification de l'appareil | Type BE | | | |
|---|------------------------------------|------------------------------------|--------------------------------------|-------------------------|
| | | Puissance thermique nominale (nom) | Puissance thermique partielle (part) | |
| Efficacité énergétique | $\eta_{nom} \eta_{part}$ | 80 | --- | % |
| Efficacité énergétique saisonnier à la puissance thermique nominale de l'appareil | $\eta_{snom} \eta_{spart}$ | 70 | --- | % |
| Indice d'efficacité énergétique EEI | EEI | 106 | | |
| Label énergétique | | A | | |
| Combustible | | Bûches | | |
| Longueur recommandée de bûches | | 180-350 | | mm |
| Consommation moyenne de combustible | | 1,96 | --- | kg/h |
| Charge en bois autorisé | | 2,5 | | kg/h |
| Intervalle entre les chargements de combustible | | 1 heure | | |
| Couche de base du combustible | | 0,19 | --- | kg |
| Critère de fin du cycle d'essai | | 4,0 | --- | Vol.-% |
| Débit massique des fumées | | 24,8 | | m ³ /h |
| Puissance thermique nominale | $P_{nom} P_{part}$ | 6,5 | --- | kW |
| Puissance thermique nominale de l'échangeur | $P_{Wnom} P_{Wpart}$ | --- | --- | kW |
| Pression d'eau maximale | P_W | --- | | bar |
| Débit massique des gaz de combustion secs | $\Phi_{f,g nom} \Phi_{f,g part}$ | 7,7 | --- | g/s |
| Température de sortie des gaz de combustion | $T_{snom} T_{spart}$ | 343 | --- | °C |
| Tirage de conduit de fumée | $P_{nom} P_{part}$ | 12 | --- | Pa |
| Classe de température | | T400 | | |
| Raccordement à une cheminée collective | | Oui | | |
| Stockage du combustible dans range bûches | | Non | | |
| Réchauffement maximal du bois dans range bûches | | --- | | °C |
| Poussière O ₂ = 13 % | $PM_{nom} PM_{part}$ | 38 | --- | mg/Nm ³ |
| CO ₂ | | 9,96 | --- | % |
| Résidus de combustion émis (CO dans les résidus de combustion pour O ₂ = 13 %) | $CO_{nom} CO_{part}$ | 0,0888 1110 | --- | % mg/Nm ³ |
| OGC O ₂ = 13 % | $OGC_{nom} OGC_{part}$ | 91 | --- | mg/Nm ³ |
| NOx O ₂ = 13 % | $NO_{xnom} NO_{xpart}$ | 102 | --- | mg/Nm ³ |
| Régulation automatique de la combustion | | --- | --- | |
| Consommation d'énergie en mode veille | e_{lSB} | --- | | kW |
| Consommation d'électricité | $e_{lmax} e_{lmin}$ | --- | --- | kW |
| Fonctionnement par intermittence Service ininterrompu | INT CON | INT | | |

Données techniques de base

| | | | |
|---|-----------|-----------------|----|
| Dimensions principales (Hauteur Largeur Profondeur) | H W L | 530 948 492 | mm |
| Dimensions de la chambre de combustion (Hauteur Largeur Profondeur) | H W L | 282 730 344 | mm |
| Dimensions de la porte (Hauteur Largeur Profondeur) | H W L | 433 850 --- | mm |
| Hauteur de l'axe de la sortie arrière (latérale) | | --- | mm |
| Volume de l'échangeur de chaleur | | --- | l |
| Diamètre du conduit de fumée | | 150 | mm |
| Diamètre de buse d'air de combustion | d_{out} | 150 | mm |
| Diamètre de l'arrivée d'air centrale | | 75 | mm |
| Longueur maximale (tuyau) d'arrivée d'air centrale | | 4000 | mm |
| Poids | m | 101 | kg |

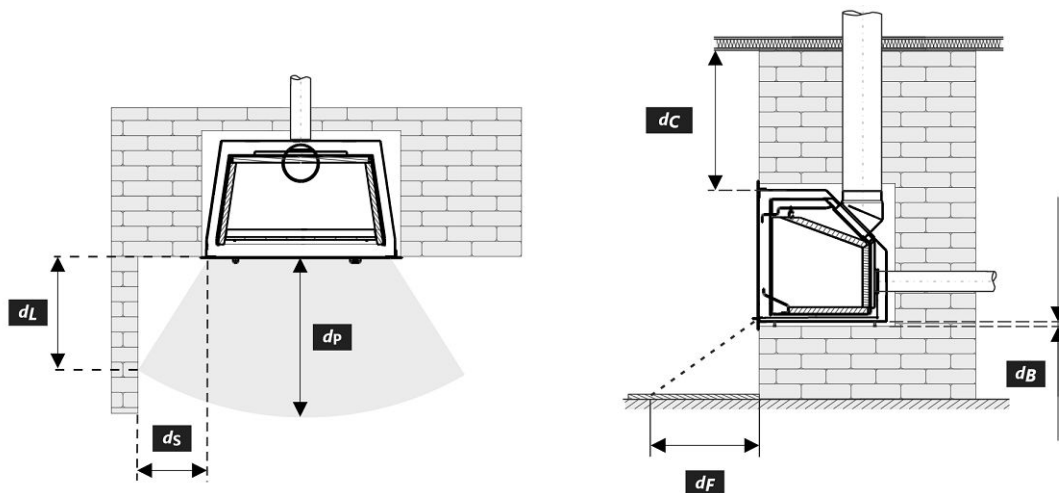
Capacité thermique (Pouvoir calorifique)

taille minimale de la pièce où est installé l'appareil

| | | | |
|--|---|-----|----------------|
| Isolation de la maison – très bon (20 W/m ³) | par exemple, maison neuve et isolée / habitée en permanence | 230 | m ³ |
| Isolation de la maison – bon (22,5 W/m ³) | | 204 | m ³ |
| Isolation de la maison – moyen (32 W/m ³) | | 144 | m ³ |
| Isolation de la maison – mauvais (45 W/m ³) | | 102 | m ³ |
| Isolation de la maison – très mauvais (50 W/m ³) | par exemple une vieille maison / chalet / chalet non isolé | 92 | m ³ |

Distance par rapport aux matériaux non combustibles pour l'installation dans un encastrement ignifuge en maçonnerie

| | | Note | | |
|---|----------|------|------|----|
| Arrière | d_R | ** | --- | mm |
| Avant | d_P | | 1300 | mm |
| Avant (par rapport au sol) | d_F | * | 550 | mm |
| Latéral | d_S | | 550 | mm |
| Latéral avec vitre | d_{S1} | | --- | mm |
| Latéral – niche | d_{S2} | | --- | mm |
| Latéral – emplacement 45° | d_{S3} | | --- | mm |
| Rayonnement latéral | d_L | | 400 | mm |
| Depuis le sol | d_B | ** | 15 | mm |
| Plafond | d_C | ** | 1000 | mm |
| Du bord arrière et latéral de l'insert de cheminée jusqu'à l'intérieur de l'isolation | d_{S4} | | --- | mm |

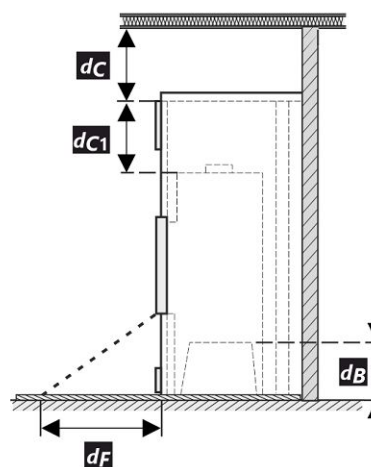
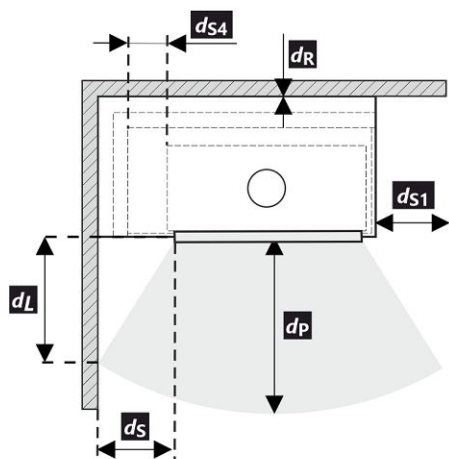


Lors de l'installation et de l'utilisation du produit, toutes les réglementations locales doivent être respectées, y compris celles relatives aux normes nationales et européennes.

- * L'installation est supposée se faire à au moins 400 mm de la vitre de la porte au-dessus du sol combustible.
- ** L'installation est conçue pour un encastrement ignifuge en maçonnerie, conformément aux instructions d'installation fournies.

Distance par rapport aux matériaux combustibles pour l'installation dans le revêtement

| | | Note | |
|---|----------|--------|----|
| Arrière | d_R | 0 | mm |
| Avant | d_P | 1300 | mm |
| Avant (par rapport au sol) | d_F | 550 | mm |
| Latéral | d_S | 500 | mm |
| Latéral avec vitre | d_{S1} | --- | mm |
| Latéral – niche | d_{S2} | --- | mm |
| Latéral – emplacement 45° | d_{S3} | --- | mm |
| Rayonnement latéral | d_L | 400 | mm |
| Depuis le sol | d_B | 300 | mm |
| Plafond | d_C | 500 | mm |
| Du bord arrière et latéral de l'insert de cheminée jusqu'à l'intérieur de l'isolation | d_{S4} | 100/50 | mm |

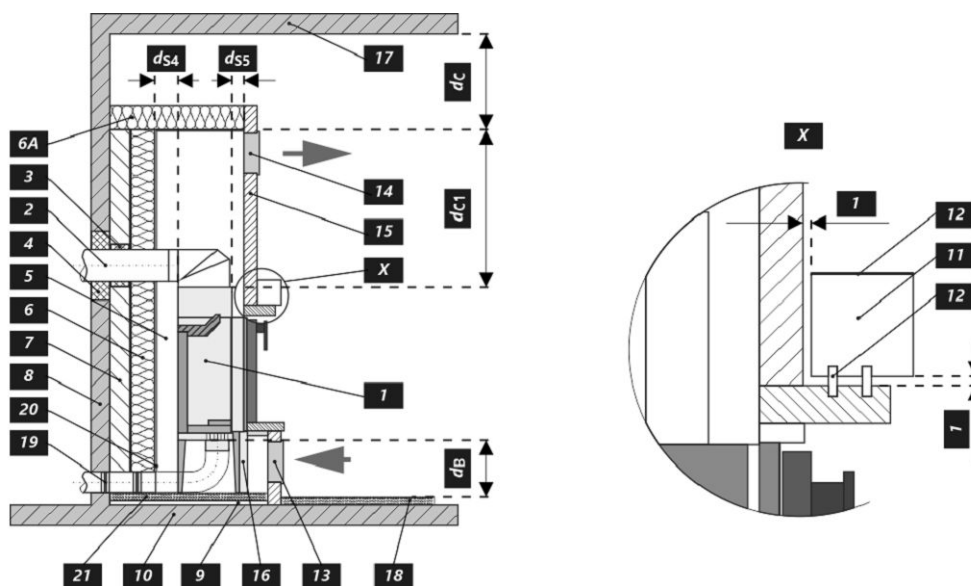


Lors de l'installation et de l'utilisation du produit, toutes les réglementations locales doivent être respectées, y compris celles relatives aux normes nationales et européennes.

| Légende | Note | Description | Matériel | Dimension |
|---------|------|--|---------------------|---------------------|
| 1 | | Appareil ménager | 287A 0000 001 | |
| 2 | | Extraction des résidus de combustion | métal | DN150 |
| 3 | | Isolation du raccordement des résidus de combustion | | |
| 4 | | Isolation minérale | | |
| 5 | | Espace de convection autour de l'appareil | | |
| 6 | | Isolation protectrice des murs | SILCA 250 | 50 mm |
| 6A | | Isolation protectrice des plafonds | SILCA 250 | 80 mm |
| 7 | | Mur de protection | brique creuse cuite | --- mm |
| 8 | | Mur inflammable | | |
| 9 | | Plaque de béton | | |
| 10 | | Sol inflammable | | |
| 11 | | Support décoratif / ornemental | | |
| 12 | | Support avec espace de ventilation | | |
| 13 | | Entrée d'air de convection | | 500 cm ² |
| 14 | | Sortie d'air de convection | | 750 cm ² |
| 15 | | Habillage | SILCA 250 | 40 mm |
| 16 | | Cadre de support | | |
| 17 | | Plafond inflammable | | |
| 18 | | Panneau isolant de protection pour sols combustibles | SILCA 250 | 40 mm |

| | | |
|-----------------------|--|------------------|
| 19 | Régulation de l'air de combustion | |
| 20 | Couverture en tôle si de la laine minérale est utilisée | |
| 21 | Si nécessaire, une plaque de sol de protection située sous l'appareil | |
| d_c | Du haut du conduit d'évacuation au plafond combustible | 500 mm |
| d_{c1} | - Du haut de l'insert de cheminée jusqu'au bas de l'isolation du plafond - Dans le cas d'un échangeur de chaleur installé - du bord supérieur de l'échangeur de chaleur à la partie inférieure de l'isolation du plafond. | 500 mm --- mm |
| d_{s4} | Du bord arrière et latéral de l'insert de cheminée jusqu'à l'intérieur de l'isolation | 100/50 mm |
| d_{s5} | Du bord avant de l'insert de cheminée à l'intérieur de l'isolation | --- mm |
| d_B | Du bas de l'insert de cheminée jusqu'au sol incombustible | 300 mm |

Avertissement: Panneaux ignifuges / isolants SILCA 250 (SILCA® 250SB, épaisseur 40 mm) peut être remplacé par un matériau non combustible approprié avec une conductivité thermique $\leq 1,1 \text{ W}\cdot\text{m}^{-1}\cdot\text{K}^{-1}$ (λ).



Proprietà dichiarate del prodotto

 Specificazioni tecniche armonizzate EN 16510-1 ed.2:2023 | EN 16510-2-2:2022 Ecodesign DIN+ BlmSchV2 15a B-VG 2015

| Classificazione del prodotto | | Type BE | | |
|---|------------------------------------|--------------------------------|---------------------------------|-------------------------|
| | | Potenza termica nominale (nom) | Potenza termica parziale (part) | |
| Efficienza energetica | $\eta_{nom} \eta_{part}$ | 80 | --- | % |
| Efficienza energetica stagionale del riscaldamento d'ambiente | $\eta_{snom} \eta_{spart}$ | 70 | --- | % |
| Indice di efficienza prodotto | EEI | 106 | | |
| Etichetta energetica | | A | | |
| Combustibile | | Legna | | |
| Combustibile – lunghezza | | 180-350 | | mm |
| Consumo medio di combustibile | | 1,96 | --- | kg/h |
| Dose ammessa di combustibile | | 2,5 | | kg/h |
| Intervallo di aggiunta di combustibile | | 1 ora | | |
| Strato di base del combustibile | | 0,19 | --- | kg |
| Criterio per la fine del ciclo di test | | 4,0 | --- | Vol.-% |
| Quantità di aria di combustione | | 24,8 | | m ³ /h |
| Potenza termica nominale | $P_{nom} P_{part}$ | 6,5 | --- | kW |
| Potenza ter. nom. dello scambiatore di acqua calda | $P_{Wnom} P_{Wpart}$ | --- | --- | kW |
| Ppressione massima di funzionamento dell'acqua | P_W | --- | | bar |
| Portata dei fumi di scarico secchi | $\Phi_{f,g nom} \Phi_{f,g part}$ | 7,7 | --- | g/s |
| Temperatura d'uscita dei gas di scarico | $T_{snom} T_{spart}$ | 343 | --- | °C |
| Tiro di esercizio | $P_{nom} P_{part}$ | 12 | --- | Pa |
| Classe di temperatura del camino | | T400 | | |
| Collegamento al camino collettivo | | Sì | | |
| Stoccaggio del combustibile nell'area della stufa a legna | | No | | |
| Riscaldamento massimo della legna nella stufa a legna | | --- | | °C |
| Polvere O ₂ = 13 % | $PM_{nom} PM_{part}$ | 38 | --- | mg/Nm ³ |
| CO ₂ | | 9,96 | --- | % |
| Emissioni (CO nei gas comburenti all' O ₂ = 13 %) | $CO_{nom} CO_{part}$ | 0,0888 1110 | --- | % mg/Nm ³ |
| OGC O ₂ = 13 % | $OGC_{nom} OGC_{part}$ | 91 | --- | mg/Nm ³ |
| NOx O ₂ = 13 % | $NO_{xnom} NO_{xpart}$ | 102 | --- | mg/Nm ³ |
| Controllo automatico della combustione | | --- | --- | |
| Consumo di energia elettrica in modo stand-by | e_{lSB} | --- | | kW |
| Consumo di energia elettrica | $e_{lmax} e_{lmin}$ | --- | --- | kW |
| Funzionamento intermittente Funzionamento continuo | INT CON | INT | | |

Dati tecnici di base

| | | | |
|---|-----------|-----------------|----|
| Dimensioni principali (Altezza Larghezza Profondità) | H W L | 530 948 492 | mm |
| Dimensioni della camera di combustione (Altezza Larghezza Profondità) | H W L | 282 730 344 | mm |
| Dimensioni dello sportello del focolare (Alt. Larg. Prof.) | H W L | 433 850 --- | mm |
| Altezza dell'asse dell'uscita posteriore (laterale) | | --- | mm |
| Volume dello scambiatore di acqua calda | | --- | l |
| Diametro del condotto fumario | | 150 | mm |
| Diametro del gola della canna fumaria | d_{out} | 150 | mm |
| Diametro dell'afflusso centralizzato di aria | | 75 | mm |
| Lunghezza mass. (tubo) di alimentazione centrale dell'aria | | 4000 | mm |
| Peso | m | 101 | kg |

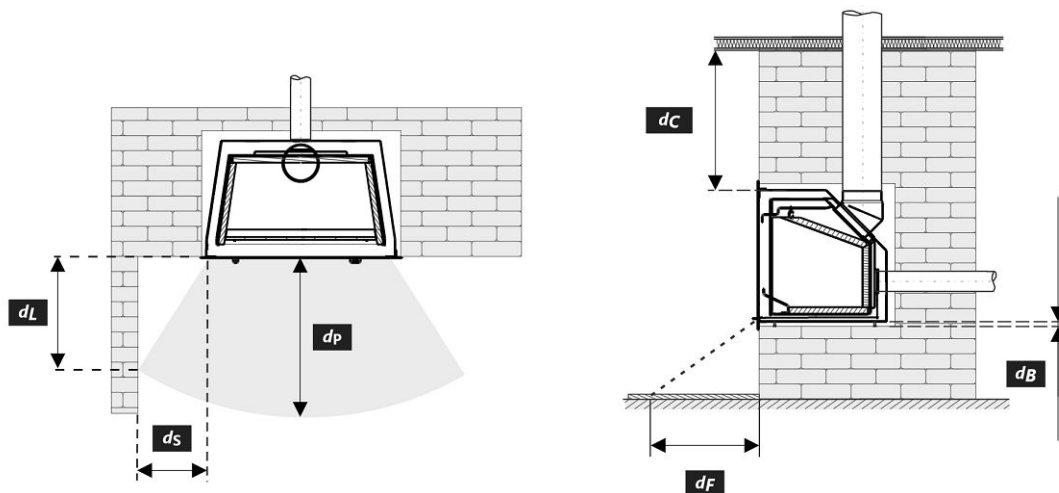
Capacità termica (Potere calorifico)

dimensione minima del locale in cui è installato l'apparecchio

| | | | |
|--|--|-----|----------------|
| Isolamento della casa – molto buono (20 W/m ³) | ad esempio, casa nuova e isolata / abitata in modo permanente | 230 | m ³ |
| Isolamento della casa – buono (22,5 W/m ³) | | 204 | m ³ |
| Isolamento della casa – medio (32 W/m ³) | | 144 | m ³ |
| Isolamento della casa – cattivo (45 W/m ³) | | 102 | m ³ |
| Isolamento della casa – molto male (50 W/m ³) | ad esempio, una vecchia casa / un cottage / uno chalet non isolato | 92 | m ³ |

Distanza di materiali non infiammabili per l'installazione in nicchie antincendio in muratura

| | | Nota | | |
|--|----------|------|------|----|
| Posteriore | d_R | ** | --- | mm |
| Anteriore | d_P | | 1300 | mm |
| Anteriore (rispetto al pavimento) | d_F | * | 550 | mm |
| Laterali | d_S | | 550 | mm |
| Vetrata laterale | d_{S1} | | --- | mm |
| Laterali – nicchia | d_{S2} | | --- | mm |
| Laterali – posizione 45° | d_{S3} | | --- | mm |
| Radiazione laterale | d_L | | 400 | mm |
| Dal pavimento | d_B | ** | 15 | mm |
| Dal soffitto | d_C | ** | 1000 | mm |
| Dal bordo posteriore e laterale dell'insero del caminetto fino all'interno dell'isolazione | d_{S4} | | --- | mm |

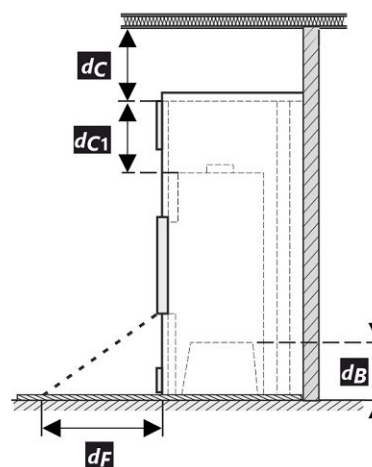
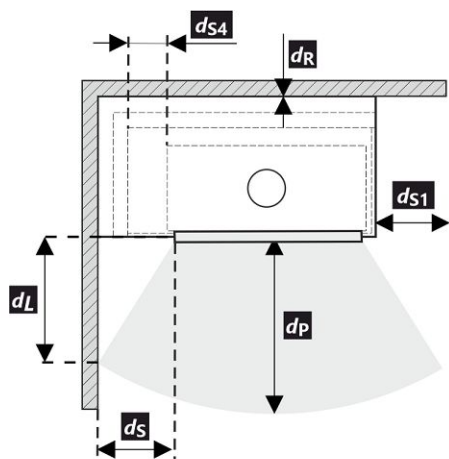


Durante il montaggio e l'uso del prodotto, devono essere rispettate tutte le normative locali, incluse le norme nazionali ed europee.

- * Si presume che l'installazione avvenga ad almeno 400 mm dal vetro della porta al di sopra del pavimento combustibile.
- ** L'installazione è prevista per una nicchia antincendio in muratura secondo le istruzioni per l'installazione fornite.

Distanza di materiali infiammabili per l'installazione in rivestimento Nota

| | | | |
|---|----------|--------|----|
| Posteriore | d_R | 0 | mm |
| Anteriore | d_P | 1300 | mm |
| Anteriore (rispetto al pavimento) | d_F | 550 | mm |
| Laterali | d_S | 500 | mm |
| Vetrata laterale | d_{S1} | --- | mm |
| Laterali - nicchia | d_{S2} | --- | mm |
| Laterali - posizione 45° | d_{S3} | --- | mm |
| Radiazione laterale | d_L | 400 | mm |
| Dal pavimento | d_B | 300 | mm |
| Dal soffitto | d_C | 500 | mm |
| Dal bordo posteriore e laterale dell'inserto del caminetto fino all'interno dell'isolazione | d_{S4} | 100/50 | mm |

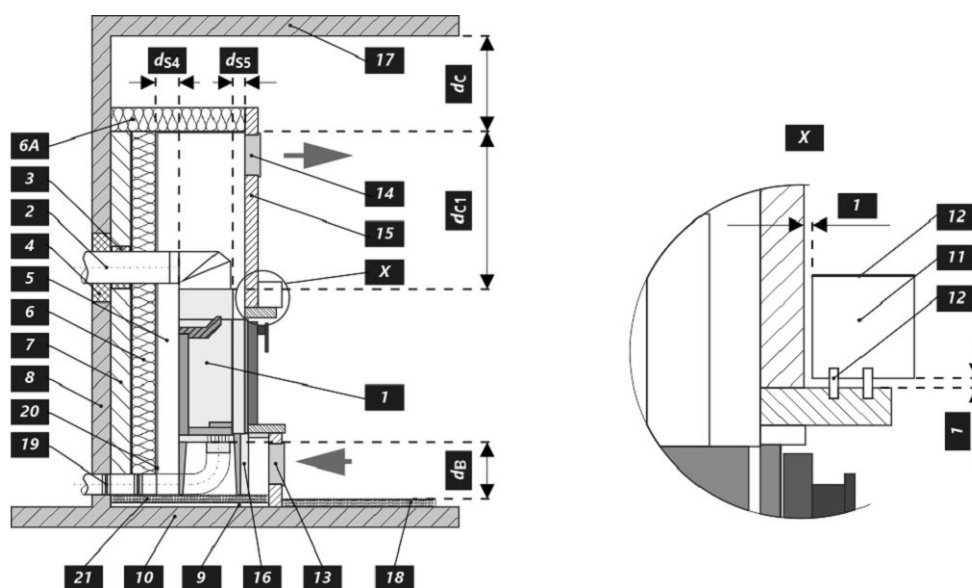


Durante il montaggio e l'uso del prodotto, devono essere rispettate tutte le normative locali, incluse le norme nazionali ed europee.

| Legenda | Nota | Descrizione | Materiale | Dimensione |
|---------|------|---|-----------------------|---------------------|
| 1 | | Apparecchio | 287A 0000 001 | |
| 2 | | Scarico fumi | metallo | DN150 |
| 3 | | Isolamento del raccordo scarico fumi | | |
| 4 | | Isolamento minerale | | |
| 5 | | Spazio d'aria di convezione intorno all'inserto | | |
| 6 | | Isolazione della parete | SILCA 250 | 50 mm |
| 6A | | Isolazione del soffitto | SILCA 250 | 80 mm |
| 7 | | Parete di protezione | refrattario trafialto | --- mm |
| 8 | | Parete incombustibile | | |
| 9 | | Lastra di calcestruzzo | | |
| 10 | | Pavimento incombustibile | | |
| 11 | | Trave decorativa | | |
| 12 | | Trave con intercapedine di ventilazione | | |
| 13 | | Ingresso aria di convezione | | 500 cm ² |
| 14 | | Uscita aria di convezione | | 750 cm ² |
| 15 | | Rivestimento | SILCA 250 | 40 mm |
| 16 | | Telaio di supporto | | |
| 17 | | Soffitto incombustibile | | |
| 18 | | Pannello isolante protettivo per pavimenti incombustibili | SILCA 250 | 40 mm |

| | | |
|-----------------------|--|-----------|
| 19 | Gestione dell'aria comburente | |
| 20 | Copertura in lamiera con utilizzo di lana di roccia | |
| 21 | Se necessario, piastra di protezione sotto l'apparecchio | |
| d_c | Dall'alto della bocchetta aria superiore al soffitto combustibile | 500 mm |
| d_{c1} | - Dalla parte superiore dell'insero caminetto alla parte inferiore dell'isolazione del soffitto | 500 mm |
| | - In caso di utilizzo scambiatore di calore, dal bordo superiore dello scambiatore alla parte inferiore dell'isolamento del soffitto | --- mm |
| d_{s4} | Dal bordo posteriore e laterale dell'insero del caminetto fino all'interno dell'isolazione | 100/50 mm |
| d_{s5} | Dal bordo anteriore dell'insero caminetto fino all'interno dell'isolazione | --- mm |
| d_B | Dal fondo dell'insero caminetto al pavimento ignifugo | 300 mm |

Avviso: I pannelli di protezione antincendio / isolamento SILCA 250 (SILCA® 250SB, spessore 40 mm) possono essere sostituiti da un materiale non infiammabile adatto con una conduttività termica $\leq 1,1 \text{ W}\cdot\text{m}^{-1}\cdot\text{K}^{-1}$ (λ).



Deklaracija lastnosti

Harmonizirana tehnična specifikacija ✓ EN 16510-1 ed.2:2023 | EN 16510-2-2:2022 ✓ Ecodesign ✓ DIN+ ✓ BlmSchV2 ✓ 15a B-VG 2015

| Klasifikacija izdelka | Type BE | | |
|--|--------------------------------------|----------------------------|---|
| | | Nazivna toplotna moč (nom) | Toplotna moč pri delni obremenitvi (part) |
| Energetska učinkovitost | η_{nom} η_{part} | 80 | --- |
| Sezonska energetska učinkovitost pri ogrevanju prostorov | $\eta_{s,nom}$ $\eta_{s,part}$ | 70 | --- |
| Indeks energetske učinkovitosti | EEI | 106 | |
| Energijska nalepka | | A | |
| Gorivo | | Drva | |
| Priporočljiva dolžina goriva | | 180-350 | |
| Povprečna poraba lesa | | 1,96 | --- |
| Dovoljena količina lesa | | 2,5 | |
| Interval dobave goriva za nazivno moč | | 1 ura | |
| Osnovni sloj goriva | | 0,19 | --- |
| Merilo za zaključek preskusnega cikla | | 4,0 | --- |
| Zahtevan zrak za izgorevanje | | 24,8 | |
| Nazivna toplotna moč | P_{nom} P_{part} | 6,5 | --- |
| Izhod toplovodnega izmenjevalnika | $P_{W,nom}$ $P_{W,part}$ | --- | --- |
| Maks. delovni tlak | P_W | --- | |
| Masni pretok suhih dimnih plinov | $\Phi_{f,g,nom}$ $\Phi_{f,g,part}$ | 7,7 | --- |
| Temperatura izhodnih dimnih plinov | $T_{s,nom}$ $T_{s,part}$ | 343 | --- |
| Vlek dimnika | P_{nom} P_{part} | 12 | --- |
| Temperaturni razred kamina | | T400 | |
| Priključek na skupni dimnik | | Da | |
| Skladiščenje goriva v območju peči | | Ne | |
| Maksimalno segrevanje lesa v območju peči na drva | | --- | |
| Prah O ₂ = 13 % | PM_{nom} PM_{part} | 38 | --- |
| CO ₂ | | 9,96 | --- |
| Emisije izgorovalnih plinov (CO v dimne pline pri O ₂ = 13 %) | CO_{nom} CO_{part} | 0,0888 1110 | --- |
| OGC O ₂ = 13 % | OGC_{nom} OGC_{part} | 91 | --- |
| NOx O ₂ = 13 % | $NO_{x,nom}$ $NO_{x,part}$ | 102 | --- |
| Avtomatska regulacija gorenja | | --- | --- |
| Poraba električne energije v stanju pripravljenosti | $e_{l,SB}$ | --- | |
| Poraba električne energije | $e_{l,max}$ $e_{l,min}$ | --- | --- |
| Prekinjeno delovanje Nprekinjeno delovanje | INT CON | INT | |

Osnovni tehnični podatki

| | | | |
|---|-----------|-----------------|----|
| Dimenzije (Višina Širina Globina) | H W L | 530 948 492 | mm |
| Dimenzije zgorevalne komore (Višina Širina Globina) | H W L | 282 730 344 | mm |
| Dimenzije vrat peči (Višina Širina Globina) | H W L | 433 850 --- | mm |
| Višina osi zadnjega (stranskega) izpusta | | --- | mm |
| Prostornina toplotnega izmenjevalnika | | --- | l |
| Premer priključka dimne cevi | | 150 | mm |
| Premer dimne cevi | d_{out} | 150 | mm |
| Zunanji dovod zraka (ZDZ) | | 75 | mm |
| Največja dolžina (cevi) zunanje dovod zraka | | 4000 | mm |
| Teža | m | 101 | kg |

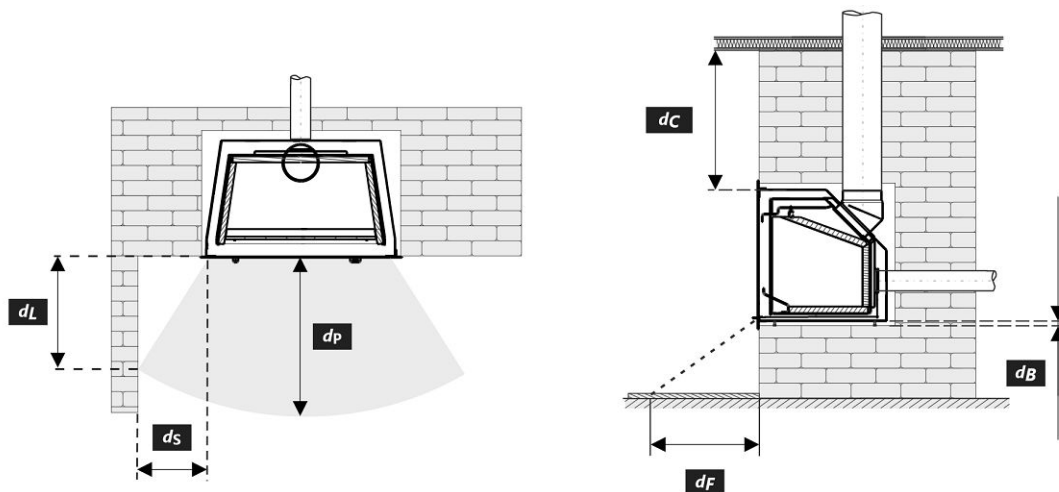
Moč ogrevanja (Kurilna vrednost)

najmanjša velikost prostora primerne za vgradnjo naprave

| | | | |
|--|--|-----|----------------|
| Izolacija hiše – zelo dobro (20 W/m ³) | npr. nova, izolirana hiša / stalno naseljena | 230 | m ³ |
| Izolacija hiše – dobro (22,5 W/m ³) | | 204 | m ³ |
| Izolacija hiše – srednja (32 W/m ³) | | 144 | m ³ |
| Izolacija hiše – slabo (45 W/m ³) | | 102 | m ³ |
| Izolacija hiše – zelo slabo (50 W/m ³) | npr. stara, neizolirana hiša / kočja / brunarica | 92 | m ³ |

Varna razdalja od negorljivega materiala pri vgradnji v zidano ognjevarno nišo

| | | Opomba | | |
|---|----------|--------|------|----|
| Zadaj | d_R | ** | --- | mm |
| Spredaj | d_P | | 1300 | mm |
| Stran od tal | d_F | * | 550 | mm |
| Stran | d_S | | 550 | mm |
| Stran s steklom | d_{S1} | | --- | mm |
| Stran – niša | d_{S2} | | --- | mm |
| Stran – postavitev pod kotom 45° | d_{S3} | | --- | mm |
| Stransko sevanje | d_L | | 400 | mm |
| Od tal | d_B | ** | 15 | mm |
| Od stropa | d_C | ** | 1000 | mm |
| Od zadnjega in stranskega roba kaminskega vložka do notranje strani izolacije | d_{S4} | | --- | mm |

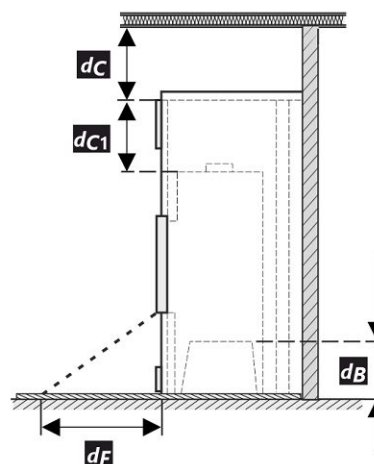
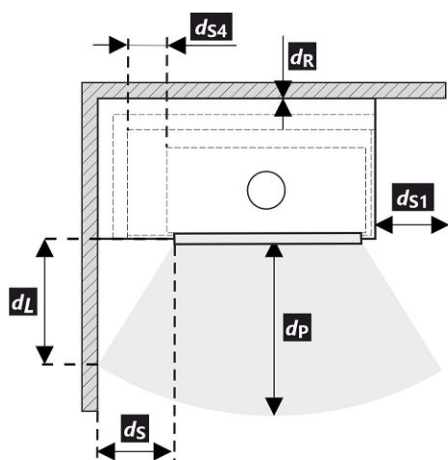


Pri montaži in delovanju izdelka morajo biti upoštevani vsi lokalni predpisi, vključno predpisi, ki se nanašajo na lokalne in Evropske standarde.

- * Predvideno je, da je namestitev vsaj 400 mm od stekla vrat nad gorljivimi tlemi.
- ** Vgradnja je zasnovana za zidano ognjevarno nišo v skladu s priloženimi navodili za vgradnjo.

Varna razdalja od vnetljivih materialov pri vgradnji v oblogo
Opomba

| | | | |
|---|----------|--------|----|
| Zadaj | d_R | 0 | mm |
| Spredaj | d_P | 1300 | mm |
| Stran od tal | d_F | 550 | mm |
| Stran | d_S | 500 | mm |
| Stran s steklom | d_{S1} | --- | mm |
| Stran – niša | d_{S2} | --- | mm |
| Stran – postavitvev pod kotom 45° | d_{S3} | --- | mm |
| Stransko sevanje | d_L | 400 | mm |
| Od tal | d_B | 300 | mm |
| Od stropa | d_C | 500 | mm |
| Od zadnjega in stranskega roba kaminskega vložka do notranje strani izolacije | d_{S4} | 100/50 | mm |

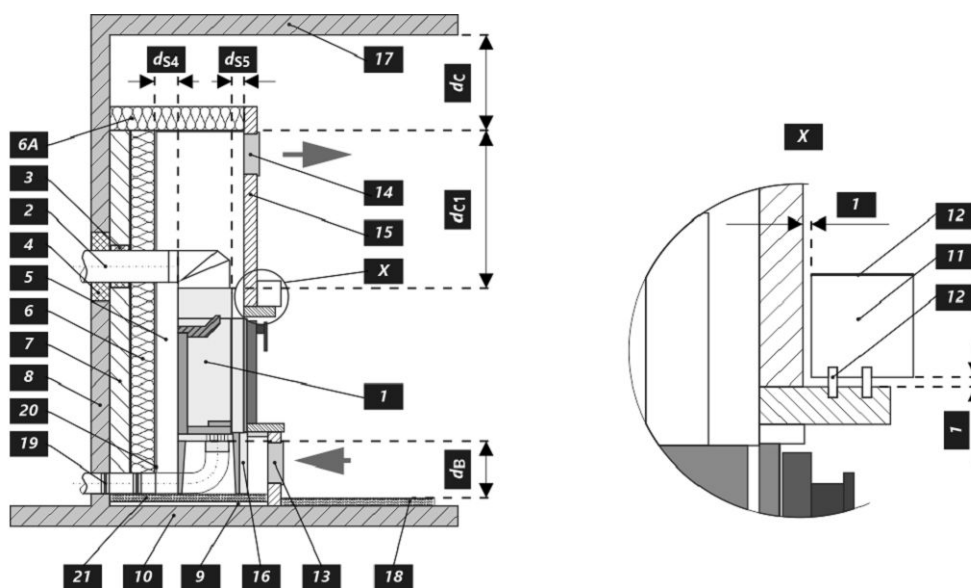


Pri montaži in delovanju izdelka morajo biti upoštevani vsi lokalni predpisi, vključno predpisi, ki se nanašajo na lokalne in Evropske standarde.

| Legenda | Opomba | Opis | Material | Dimenzija |
|---------|--------|---|-------------------|---------------------|
| 1 | | Naprava | 287A 0000 001 | |
| 2 | | Odvod dimnih plinov | kov | DN150 |
| 3 | | Izolacija priključka za odvod dimnih plinov | | |
| 4 | | Mineralna izolacija | | |
| 5 | | Konvekcijski zračni prostor okoli naprave | | |
| 6 | | Zaščitna izolacija sten | SILCA 250 | 50 mm |
| 6A | | Zaščitna izolacija stropa | SILCA 250 | 80 mm |
| 7 | | Zaščitna stena | votla žgana opeka | --- mm |
| 8 | | Gorljiva stena | | |
| 9 | | Betonska plošča | | |
| 10 | | Gorljiva podlaga | | |
| 11 | | Dekorativni / okrasni nosilec | | |
| 12 | | Nosilec s prezračevalno zračno režo | | |
| 13 | | Vhod konvekcijskega zraka | | 500 cm ² |
| 14 | | Izhod konvekcijskega zraka | | 750 cm ² |
| 15 | | Obloga | SILCA 250 | 40 mm |
| 16 | | Nosilni okvir | | |
| 17 | | Gorljiv strop | | |
| 18 | | Zaščitna izolacijska deska | SILCA 250 | 40 mm |
| 19 | | Regulacija zraka za izgorevanje | | |

| | | |
|-----------------------|---|------------------|
| 20 | Pločevinasti pokrov v primeru uporabe mineralne volne | |
| 21 | Po potrebi zaščitna talna plošča pod napravo | |
| d_c | Od vrha odvoda zraka do gorljivega stropa | 500 mm |
| d_{c1} | – Od vrha kaminskega vložka do spodnje strani stropne izolacije – Pri vgrajenem toplotnem izmenjevalniku – od zgornjega roba toplotnega izmenjevalnika do spodnje strani stropne izolacije | 500 mm --- mm |
| d_{s4} | Od zadnjega in stranskega roba kaminskega vložka do notranje strani izolacije | 100/50 mm |
| d_{s5} | Od sprednjega roba kaminskega vložka do notranje strani izolacije | --- mm |
| d_B | Od dna kaminskega vložka do ognjevarne podlage | 300 mm |

Opomba: Protipožarne / izolacijske plošče SILCA 250 (SILCA[®] 250SB, debeline 40 mm) se lahko nadomestijo z ustreznim negorljiv materialom s toplotno prevodnostjo $\leq 1,1 \text{ W}\cdot\text{m}^{-1}\cdot\text{K}^{-1}$ (λ).



Ilmoitetut ominaisuudet

Yhdenmukaistetut tekniset tiedot ✓ EN 16510-1 ed.2:2023 | EN 16510-2-2:2022 ✓ Ecodesign ✓ DIN+ ✓ BlmSchV2 ✓ 15a B-VG 2015

| Laitteen luokittelu | Type BE | | | |
|--|------------------------------------|-------------------------------|----------------------------------|-------------------------|
| | | Nimellinen lämmöntuotto (nom) | Lämmöntuotto osakuormalla (part) | |
| Energiatehokkuus | $\eta_{nom} \eta_{part}$ | 80 | --- | % |
| Tilojen kausilämmityksen energiatehokkuus at nominal heat output | $\eta_{snom} \eta_{spart}$ | 70 | --- | % |
| Energiatehokkuusindeksi | EEI | 106 | | |
| Energiamerkintä | | A | | |
| Polttoaine | | Puuhalot | | |
| Polttopuun pituus | | 180-350 | | mm |
| Keskimääräinen polttoaineenkulutus | | 1,96 | --- | kg/h |
| Sallittu puumäärä | | 2,5 | | kg/h |
| Puun lisäysväli | | 1 tunti | | |
| Polttoaineen pohjakerros | | 0,19 | --- | kg |
| Kokeilujakson päättymisen kriteeri | | 4,0 | --- | Vol.-% |
| Palamisilman määrä | | 24,8 | | m ³ /h |
| Nimellinen lämmöntuotto | $P_{nom} P_{part}$ | 6,5 | --- | kW |
| Vesilämmönsiirtimen teho | $P_{Wnom} P_{Wpart}$ | --- | --- | kW |
| Veden maksimi käyttöpaine | p_W | --- | | bar |
| Kuivan savukaasun massavirta | $\Phi_{f,g nom} \Phi_{f,g part}$ | 7,7 | --- | g/s |
| Savukaasujen ulostulolämpötila | $T_{snom} T_{spart}$ | 343 | --- | °C |
| Savuputken veto | $p_{nom} p_{part}$ | 12 | --- | Pa |
| Hormin lämpötilaluokka | | T400 | | |
| Liitäntä yhteiseen hormiin | | Kyllä | | |
| Polttoaineen varastointialue | | Ei | | |
| Puun maksimaalinen lämpeneminen varastointialueella | | --- | | °C |
| Pöly O ₂ = 13 % | $PM_{nom} PM_{part}$ | 38 | --- | mg/Nm ³ |
| CO ₂ | | 9,96 | --- | % |
| Pölykaasupäästöt (CO savukaasuissa O ₂ = 13 %) | $CO_{nom} CO_{part}$ | 0,0888 1110 | --- | % mg/Nm ³ |
| OGC O ₂ = 13 % | $OGC_{nom} OGC_{part}$ | 91 | --- | mg/Nm ³ |
| NOx O ₂ = 13 % | $NO_{xnom} NO_{xpart}$ | 102 | --- | mg/Nm ³ |
| Automaattinen palamisen säätöyksikkö | | --- | --- | |
| Virrankulutus valmiustilassa | e_{lSB} | --- | | kW |
| Virrankulutus | $e_{lmax} e_{lmin}$ | --- | --- | kW |
| Ajoittainen käyttö Jatkuva käyttö | INT CON | INT | | |

Tekniset perustiedot

| | | | |
|--|-----------|-----------------|----|
| Tärkeimmät mitat (Korkeus Leveys Pituus) | H W L | 530 948 492 | mm |
| Palotilan mitat (Korkeus Leveys Pituus) | H W L | 282 730 344 | mm |
| Takan luukun mitat (Korkeus Leveys Pituus) | H W L | 433 850 --- | mm |
| Takimmaisena (sivu-)ulostuloaukon korkeus | | --- | mm |
| Vesilämmönsiirtimen tilavuus | | --- | l |
| Hormin halkaisija | | 150 | mm |
| Savukanavan liitännän halkaisija | d_{out} | 150 | mm |
| Ulkoilmaliitännän halkaisija | | 75 | mm |
| Ulkoisen ilmanoton enimmäispituus (putki) | | 4000 | mm |
| Paino | m | 101 | kg |

Lämpökapasiteetti

huoneen vähimmäiskoko, johon laite asennetaan

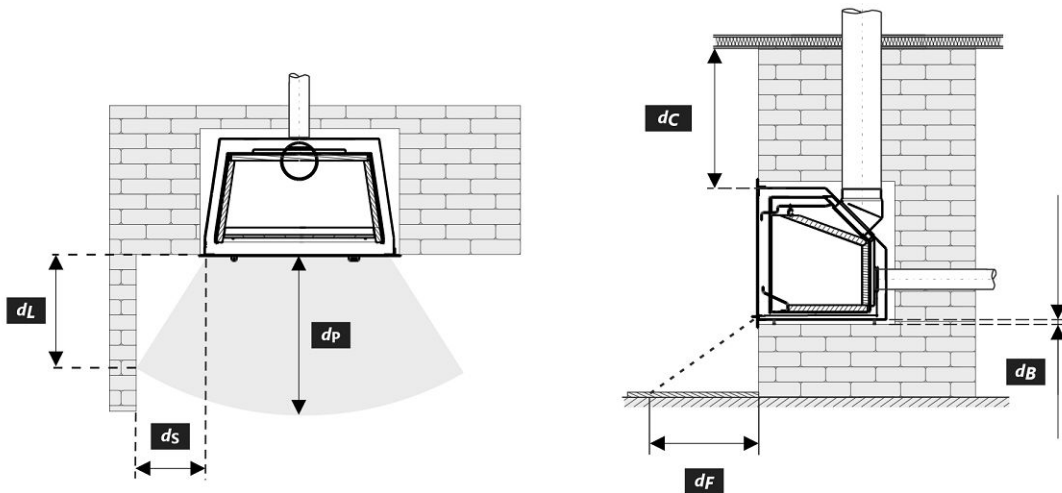
| | | | |
|---|---|-----|----------------|
| Talon lämmöneristys – erinomainen (20 W/m ³) | esim. uusi lämmöneristetty talo / pysyvästi asuttu | 230 | m ³ |
| Talon lämmöneristys – hyvä (22,5 W/m ³) | | 204 | m ³ |
| Talon lämmöneristys – tyydyttävä (32 W/m ³) | | 144 | m ³ |
| Talon lämmöneristys – vähäinen (45 W/m ³) | | 102 | m ³ |
| Talon lämmöneristys – erittäin huono (50 W/m ³) | esim. vanha, lämmöneristämätön talo / mökki / alppimaja | 92 | m ³ |

Suojaetäisyydet syttymättömiin materiaaleihin

muurattuun palonkestävään syvennykseen asennettaessa

Huomautus

| | | | | | | | | | |
|---|----------|----|------|----|---|----------|--|-----|----|
| Takaosa | d_R | ** | --- | mm | | | | | |
| Etuosa | d_P | | 1300 | mm | | | | | |
| Etuosasta lattiaan | d_F | * | 550 | mm | | | | | |
| Sivu | d_S | | 550 | mm | | | | | |
| Sivu, jossa lasia | d_{S1} | | --- | mm | | | | | |
| Sivu – syvennys | d_{S2} | | --- | mm | | | | | |
| Sivu – sijainti 45° | d_{S3} | | --- | mm | | | | | |
| Sivusäteily | d_L | | 400 | mm | | | | | |
| Lattiasta | d_B | ** | 15 | mm | | | | | |
| Katosta | d_C | ** | 1000 | mm | Välimatka taka- ja sivureunasta eristyksen sisäpuolelle | d_{S4} | | --- | mm |
| Välimatka taka- ja sivureunasta eristyksen sisäpuolelle | d_{S4} | | --- | mm | | | | | |

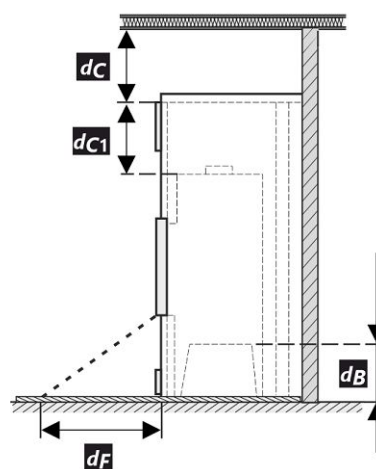
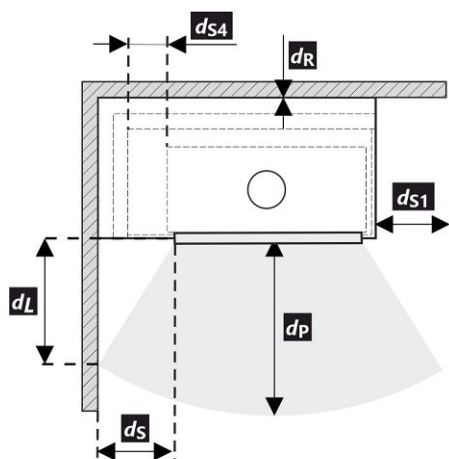


Tuotteen asennuksessa ja käytössä on noudatettava kaikkia paikallisia määräyksiä, mukaan lukien kansallisiin ja eurooppalaisiin standardeihin liittyvät määräykset.

- * Asennuksen oletetaan tapahtuvan vähintään 400 mm:n etäisyydellä ovilasista palavan lattian yläpuolella.
- ** Asennus on suunniteltu muurattuun palonkestävään syvennykseen mukana toimitettujen asennusohjeiden mukaisesti.

Suojaetäisyydet syttyviin materiaaleihin vuoraukseen asennettaessa Huomautus

| | | | | |
|---|----------|---|--------|----|
| Takaosa | d_R | | 0 | mm |
| Etuosa | d_P | | 1300 | mm |
| Etuosasta lattiaan | d_F | * | 550 | mm |
| Sivu | d_S | | 500 | mm |
| Sivu, jossa lasia | d_{S1} | | --- | mm |
| Sivu – syvennys | d_{S2} | | --- | mm |
| Sivu – sijainti 45° | d_{S3} | | --- | mm |
| Sivusäteily | d_L | * | 400 | mm |
| Lattiasta | d_B | | 300 | mm |
| Katosta | d_C | | 500 | mm |
| Välimatka taka- ja sivureunasta eristyksen sisäpuolelle | d_{S4} | | 100/50 | mm |

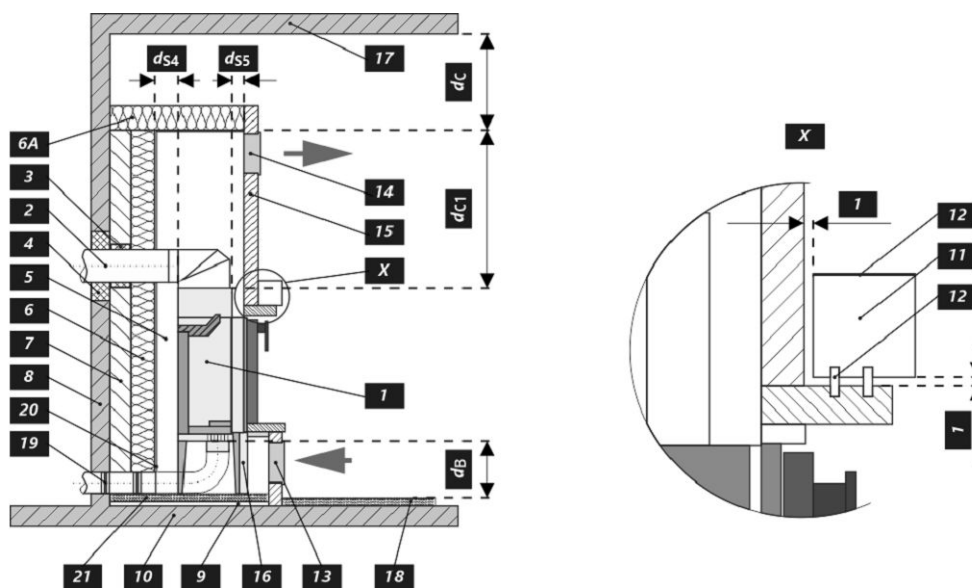


Tuotteen asennuksessa ja käytössä on noudatettava kaikkia paikallisia määräyksiä, mukaan lukien kansallisiin ja eurooppalaisiin standardeihin liittyvät määräykset.

| Selite | Huomautus | Kuvaus | Materiaali | Mitat |
|--------|-----------|---|----------------------|---------------------|
| 1 | | Laite | 287A 0000 001 | |
| 2 | | Savukaasun ulostulo | metalli | DN150 |
| 3 | | Savukaasuliitännän eristys | | |
| 4 | | Mineraalieristys | | |
| 5 | | Konvektioilmatila laitteen ympärillä | | |
| 6 | | Seinien suojaeristys | SILCA 250 | 50 mm |
| 6A | | Katon suojaeristys | SILCA 250 | 80 mm |
| 7 | | Suojaseinä | ontto poltettu tiili | --- mm |
| 8 | | Palava seinä | | |
| 9 | | Betonilaatta | | |
| 10 | | Palava lattia | | |
| 11 | | Peitelevy | | |
| 12 | | Levy, jossa ilmanvaihtoaukko | | |
| 13 | | Konvektioilman tulo | | 500 cm ² |
| 14 | | Konvektioilman lähtö | | 750 cm ² |
| 15 | | Eristys | SILCA 250 | 40 mm |
| 16 | | Tukirunko | | |
| 17 | | Palava katto | | |
| 18 | | Suojaava eristyslevy palavia lattiaita varten | SILCA 250 | 40 mm |

| | | |
|-----------------------|---|------------------|
| 19 | Ilmansäädin | |
| 20 | Peltikansi, jos käytetään mineraalivillaa | |
| 21 | Tarvittaessa lattian suojalevy laitteen alle | |
| d_c | Poistoilmaventtiilin yläreunasta palavaan kattoon asti | 500 mm |
| d_{c1} | – Takan yläreunasta kattoeristeen alareunaan – Jos lämmönsiirrin on asennettu, lämmönsiirtimeen yläreunasta kattoeristeen alareunaan | 500 mm --- mm |
| d_{s4} | Taka- ja sivureunasta eristyksen sisäpuolelle | 100/50 mm |
| d_{s5} | Takan etureunasta eristyksen sisäreunaan | --- mm |
| d_B | Takan alareunasta palamattomaan lattiaan | 300 mm |

Varoitus: Palonsuoja- / eristelevyt SILCA 250 (SILCA® 250SB, paksuus 40 mm) voidaan korvata sopivalla syttymättömällä materiaalilla, jonka lämmönjohtavuus $\leq 1,1 \text{ W}\cdot\text{m}^{-1}\cdot\text{K}^{-1}(\lambda)$.



Deklareeritud omadused

Harmoneeritud tehniline spetsifikatsioon ✓ EN 16510-1 ed.2:2023 | EN 16510-2-2:2022 ✓ Ecodesign ✓ DIN+ ✓ BImSchV2 ✓ 15a B-VG 2015

| Seadme klassifikatsioon | Type BE | | | |
|---|------------------------------------|---------------------------|--------------------------------|-------------------------|
| | | Nimivõimsuse juures (nom) | Osalise võimsuse juures (part) | |
| Energiaühik | $\eta_{nom} \eta_{part}$ | 80 | --- | % |
| Kütmise sesoonne energiaühik | $\eta_{snom} \eta_{spart}$ | 70 | --- | % |
| Energiaühikude indeks | EEI | 106 | | |
| Energiamärgis | | A | | |
| Küttematerjal | | Puuhalud | | |
| Küttematerjali pikkus | | 180-350 | | mm |
| Keskmine küttematerjali tarve | | 1,96 | --- | kg/h |
| Lubatud küttematerjali hulk | | 2,5 | | kg/h |
| Küttematerjali lisamise intervall | | 1 tund | | |
| Kütuse aluskiht | | 0,19 | --- | kg |
| Katse tsükli lõpetamise kriteerium | | 4,0 | --- | Vol.-% |
| Põlemisõhu hulk | | 24,8 | | m ³ /h |
| Nimivõimsus | $P_{nom} P_{part}$ | 6,5 | --- | kW |
| Soojusvaheti võimsus | $P_{Wnom} P_{Wpart}$ | --- | --- | kW |
| Maksimaalne veesurve | P_W | --- | | bar |
| Suitsugaaside kuivmass määr | $\Phi_{f,g nom} \Phi_{f,g part}$ | 7,7 | --- | g/s |
| Suitsugaaside temperatuur lõõrist väljumisel | $T_{snom} T_{spart}$ | 343 | --- | °C |
| Suitsutoru tõmme | $P_{nom} P_{part}$ | 12 | --- | Pa |
| Korstna temperatuuriklass | | T400 | | |
| Ühendus üldkorstnaga | | Jah | | |
| Küttematerjali ladustamine puude säilitusalal Puidu maksimaalne soojenemine säilitusalal | | Ei --- | | °C |
| Tolm O ₂ = 13 % | $PM_{nom} PM_{part}$ | 38 | --- | mg/Nm ³ |
| CO ₂ | | 9,96 | --- | % |
| Põlemisgaaside emissioon suitsugaaside CO kui O ₂ = 13 %) | $CO_{nom} CO_{part}$ | 0,0888 1110 | --- | % mg/Nm ³ |
| OGC O ₂ = 13 % | $OGC_{nom} OGC_{part}$ | 91 | --- | mg/Nm ³ |
| NOx O ₂ = 13 % | $NO_{xnom} NO_{xpart}$ | 102 | --- | mg/Nm ³ |
| Automaatne põlemise reguleerimisseade | | --- | --- | |
| Elektritarbimine ooterežiimis | e_{lSB} | --- | | kW |
| Energiaarve | $e_{lmax} e_{lmin}$ | --- | --- | kW |
| Vahelduv töö Pidev töö | INT CON | INT | | |

Tehnilised põhiaandmed

| | | | |
|--|-----------|-----------------|----|
| Põhimõõtmed (Kõrgus Laius Pikkus) | H W L | 530 948 492 | mm |
| Põlemiskambri mõõdud (Kõrgus Laius Pikkus) | H W L | 282 730 344 | mm |
| Kolde ukse mõõdud (Kõrgus Laius Pikkus) | H W L | 433 850 --- | mm |
| Tagumise (külgmise) väljalaskeava telje kõrgus | | --- | mm |
| Sooja vee soojusvaheti maht | | --- | l |
| Suitsutoru diameeter | | 150 | mm |
| Suitsutoru ava diameeter | d_{out} | 150 | mm |
| Välisõhu ühenduse diameeter | | 75 | mm |
| Õhu sissevõtutoru maksimaalne pikkus | | 4000 | mm |
| Kaal | m | 101 | kg |

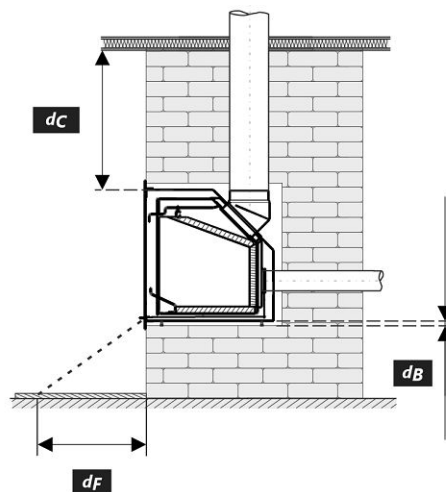
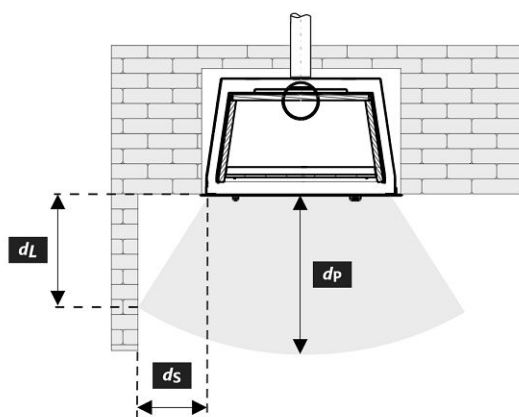
Soojusmahutavus

seadme paigaldamiseks sobiva ruumi vähim suurus

| | | | |
|--|---|-----|----------------|
| Hoone soojustus – väga hea (20 W/m ³) | nt uus soojustatud hoone / hoone, milles elatakse aasta ringi | 230 | m ³ |
| Hoone soojustus – hea (22,5 W/m ³) | | 204 | m ³ |
| Hoone soojustus – keskmine (32 W/m ³) | | 144 | m ³ |
| Hoone soojustus – halb (45 W/m ³) | | 102 | m ³ |
| Hoone soojustus – väga halb (50 W/m ³) | nt vana soojustamata hoone / suvila | 92 | m ³ |

**Kaugus mittesüttivatest materjalidest
müritise tulekindlasse süvendisse paigaldamisel**

| | | Märkus | | |
|---|----------|--------|------|----|
| Tagaosa | d_R | ** | --- | mm |
| Esiosa | d_P | | 1300 | mm |
| Esiosast pörandani | d_F | * | 550 | mm |
| Külg | d_S | | 550 | mm |
| Klaasiga külg | d_{S1} | | --- | mm |
| Külg – nišš | d_{S2} | | --- | mm |
| Külg – asend 45° | d_{S3} | | --- | mm |
| Kiirgus külje suunas | d_L | | 400 | mm |
| Pörandast | d_B | ** | 15 | mm |
| Laest | d_C | ** | 1000 | mm |
| Kaminasüdamiku tagumisest ja külgmisest nurgast isolatsiooni sisemiseni | d_{S4} | | --- | mm |

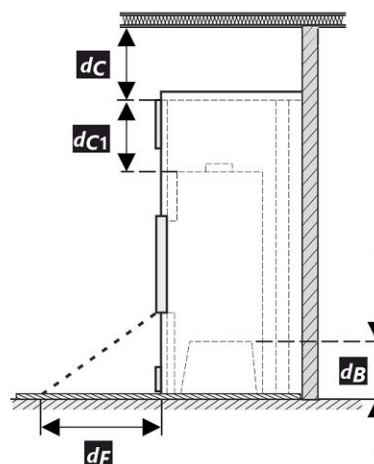
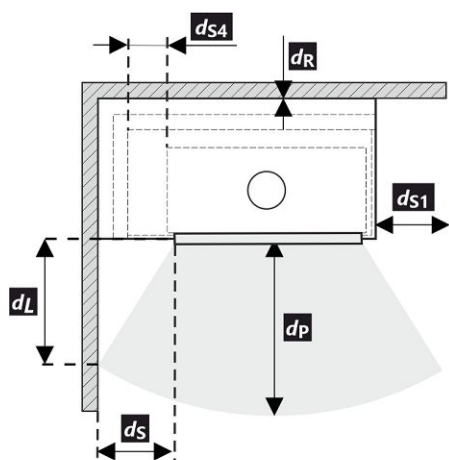


Toote paigaldamise ja kasutamise ajal tuleb järgida kõiki kohalikke määrusi, kaasa arvatud siseriiklikest ja Euroopa standarditest tulenevad määrused.

- * Eeldatakse, et paigaldus toimub vähemalt 400 mm kaugusel ukseklaasist põlevast pörandast.
- ** Paigaldamine on ette nähtud müritise tulekindlasse süvendisse vastavalt kaasasolevatele paigaldusjuhiste.

Kaugus süttivatest materjalidest vooderdusse paigaldamisel
Märkus

| | | | |
|---|----------|--------|----|
| Tagaosa | d_R | 0 | mm |
| Esiosa | d_P | 1300 | mm |
| Esiosast pörandani | d_F | 550 | mm |
| Külg | d_S | 500 | mm |
| Klaasiga külg | d_{S1} | --- | mm |
| Külg – nišš | d_{S2} | --- | mm |
| Külg – asend 45° | d_{S3} | --- | mm |
| Kiirgus külje suunas | d_L | 400 | mm |
| Pörandast | d_B | 300 | mm |
| Laest | d_C | 500 | mm |
| Kaminasüdamiku tagumisest ja külgmisest nurgast isolatsiooni sisemuseni | d_{S4} | 100/50 | mm |



Toote paigaldamise ja kasutamise ajal tuleb järgida kõiki kohalikke määrusi, kaasa arvatud siseriiklikest ja Euroopa standarditest tulenevad määrused.

| Nr | Märkus | Kirjeldus | Materjal | Möödud |
|----|--------|--|-----------------------|---------------------|
| 1 | | Seade | 287A 0000 001 | |
| 2 | | Suitsugaasi väljalasketoru | metall | DN150 |
| 3 | | Suitsugaasi ühenduse soojustus | | |
| 4 | | Mineraalvill | | |
| 5 | | Konvektsiooni õhuruum seadme ümber | | |
| 6 | | Seinte kaitsekiht | SILCA 250 | 50 mm |
| 6A | | Lae kaitsekiht | SILCA 250 | 80 mm |
| 7 | | Kaitsesein | põletatud õõnestellis | --- mm |
| 8 | | Põlev seinamaterjal | | |
| 9 | | Betoonplaat | | |
| 10 | | Põlev pörandamaterjal | | |
| 11 | | Dekoratiivne / mustriiline tala | | |
| 12 | | Ventilatsiooni õhupiluga tala | | |
| 13 | | Konvektsiooni sissepuhkevõre | | 500 cm ² |
| 14 | | Konvektsiooni väljapuhkevõre | | 750 cm ² |
| 15 | | Vooder | SILCA 250 | 40 mm |
| 16 | | Tugiraam | | |
| 17 | | Põlev laematerjal | | |
| 18 | ** | Põlevast materjalist pörandat kaitsev soojustusplaat | SILCA 250 | 40 mm |
| 19 | | Põlemisõhu reguleerimine | | |

| | | | |
|-----------------------|----|---|------------------|
| 20 | | Metallkate, kui kasutatakse mineraalvilla | |
| 21 | | Vajdusel seadmealuse pöranda kaitseplaat | |
| d_C | | Väljatõmbeventilatsiooni otsast põleva laematerjalini | 500 mm |
| d_{C1} | | – Kaminašüdamiku tipust lae soojustuse alumise pooleni – Kui on paigaldatud soojusvaheti, siis soojusvaheti ülemisest nurgast lae soojustuse alumise pooleni | 500 mm --- mm |
| d_{S4} | * | Kaminašüdamiku tagumisest ja külgmisest nurgast soojustuse sisepinnani | 100/50 mm |
| d_{S5} | | Kaminašüdamiku eesmisest nurgast soojustuse sisepinnani | --- mm |
| d_B | ** | Kaminašüdamiku põhjast tulekindla pörandani | 300 mm |

Hoiatus: Tuletõkke- / isolatsiooniplaadid SILCA 250 (SILCA® 250SB, paksus 40 mm) võib asendada sobiva mittesüttiva materjaliga, mille soojusjuhtivus on $\leq 1,1 \text{ W}\cdot\text{m}^{-1}\cdot\text{K}^{-1}$ (λ).

