

(A) Zastavbový rozmer / Baumaße / In-built dimension  
 (C) Centrální privod vzduchu / Central air inlet / Zentralluftzufuhr  
 (L) Volná plocha prosklení / Free glass area / Freie Glassichtfläche

**Declared qualities stated**

 Harmonised technical specification ✓ EN 16510-1 ed.2:2023 | EN 16510-2-2:2022 ✓ Ecodesign ✓ DIN+ ✓ BlmSchV2 ✓ 15a B-VG 2015

Classification of appliance	Type BE			
		Nominal heat output (nom)	Part load heat output (part)	
Energy efficiency	$\eta_{nom}   \eta_{part}$	82	---	%
Seasonal space heating energy efficiency at nominal heat output	$\eta_{s,nom}   \eta_{s,part}$	72	---	%
Energy Efficiency Index	EEI	109		
Energy label		A+		
Fuel		Wood logs		
Fuel length		300-450		mm
Average fuel consumption		2,56	---	kg/h
Allowed fuel dose		3,4		kg/h
Fuel supply interval		1 hour		
Amount of combustion air		32,4		m <sup>3</sup> /h
Nominal heat output	$P_{nom}   P_{part}$	8,7	---	kW
Hot-water exchanger nominal heat output	$P_{W,nom}   P_{W,part}$	---	---	kW
Maximum water operating pressure	$P_W$	---		bar
Dry flue gas mass flow rate	$\Phi_{f,g,nom}   \Phi_{f,g,part}$	7,3	---	g/s
Flue gas outlet temperature	$T_{s,nom}   T_{s,part}$	287	---	°C
Flue draught	$p_{nom}   p_{part}$	12	---	Pa
Chimney temperature class		T400		
Connection to the common chimney		Yes		
Storage of fuel in the wood shed area		No		
Maximum warming of the wood in the wood shed		---		°C
Dust O <sub>2</sub> = 13 %	$PM_{nom}   PM_{part}$	34	---	mg/Nm <sup>3</sup>
CO <sub>2</sub>		9,88	---	%
Emissions of gases of combustion (CO in the flue gases at O <sub>2</sub> = 13 %)	$CO_{nom}   CO_{part}$	0,0798 997	---	% mg/Nm <sup>3</sup>
OGC O <sub>2</sub> = 13 %	$OGC_{nom}   OGC_{part}$	48	---	mg/Nm <sup>3</sup>
NO <sub>x</sub> O <sub>2</sub> = 13 %	$NO_{x,nom}   NO_{x,part}$	95	---	mg/Nm <sup>3</sup>
Automatic regulation unit of burning		---	---	
Electricity consumption in standby mode	$e_{lsb}$	---		kW
Electricity consumption	$e_{l,max}   e_{l,min}$	---	---	kW
Standing air loss	$V_h$	---		m <sup>3</sup> /h
Intermittent operation   Continuous operation	INT   CON	INT		

**Basic technical data**

Principal dimensions (Height   Width   Length)	H   W   L	1170   779   505	mm
Combustion chamber dimensions	H   W   L	434   610   300	mm
Fireplace door dimensions	H   W   L	467   664   ---	mm
Axis height of the rear (side) outlet		---	mm
Volume of hot-water exchanger		---	l
Flue diameter		150	mm
Diameter of flue throat	$d_{out}$	150 / 200	mm
Diameter of external air connection		125	mm
Maximum length (pipe) of external air intake		5000	mm
Weight	m	178	kg

**Heat capacity**
**minimum size of the room of appliance installation**

Insulation of the house – very good (20 W/m <sup>3</sup> ) e.g. new, insulated house / permanently inhabited	274	m <sup>3</sup>
Insulation of the house – good (22,5 W/m <sup>3</sup> )	244	m <sup>3</sup>
Insulation of the house – middle (32 W/m <sup>3</sup> )	171	m <sup>3</sup>
Insulation of the house – bad (45 W/m <sup>3</sup> )	122	m <sup>3</sup>
Insulation of the house – very bad (50 W/m <sup>3</sup> ) e.g. old, uninsulated house / cottage / chalet	110	m <sup>3</sup>

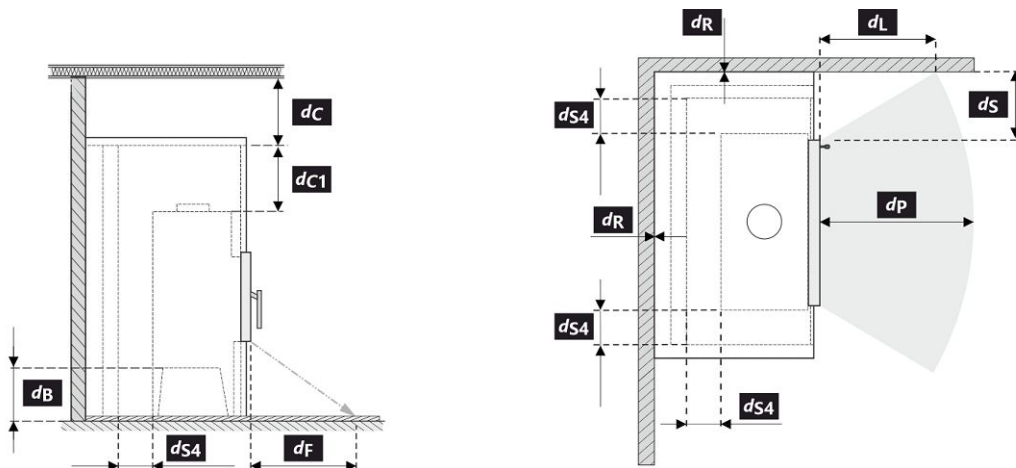
**Operation with connected accumulating mass**

Minimal active radiant surface	4,5	m <sup>2</sup>
Average flue gas temperature before / after	388   ---	°C
Maximum fuel dose	6,2	kg
Output of chamber	20,3	kW
Reloading interval	---	hod
Maximum fuel dose (set interval)	---	6,2 kg
Average hourly output	---	kW

The fireplace insert is suitable for use in radiant fireplaces without convection grilles if the stove rules and regulations are followed. Construction / insulation boards for radiant cladding without convection grille made of nonflammable material with a thermal conductivity ( $\lambda$ )  $\leq 1,1 \text{ W}\cdot\text{m}^{-1}\cdot\text{K}^{-1}$ .

**Distances from flammable materials**
**Note**

Back	$d_R$	0	mm
Front	$d_P$   $d_{P1}$	1500	mm
Front to the floor	$d_F$   $d_{F1}$	400	mm
Side	$d_S$   $d_{S1}$	*	460 mm
Side – niche	$d_{S2}$	---	mm
Side – location 45°	$d_{S3}$	---	mm
Side radiation	$d_L$   $d_{L1}$	650	mm
From the floor	$d_B$	**	150 mm
From the ceiling	$d_C$	---	500 mm
From the back and side edge of the fireplace insert to the inside of the insulation	$d_{S4}$	*	120 mm



All local regulations, including regulations relating to national and European standards, must be observed during the installation and operation of the product.

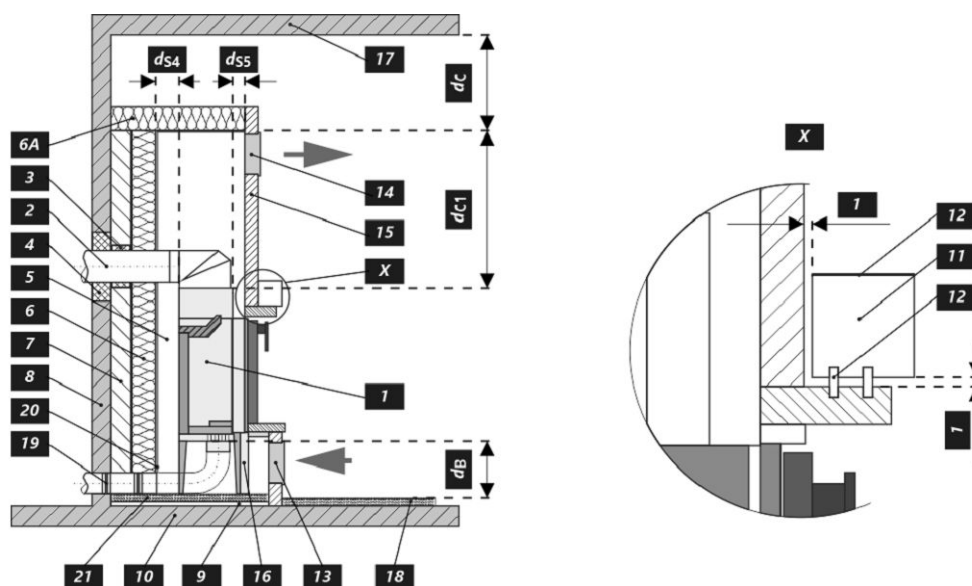
In case 65 K is not superseded due to radiation on the floor in front and/or on the side walls,  $d_F$  and/or  $d_L$  are 0 mm (according to EN 16510-1 ed. 2:2023).

- \* If the distance from the door glass to the combustible side wall is  $d_S < 460$  mm and must not be  $d_{S4} < 120$  mm, this wall must be protected by a SILCA 250 (SILCA® 250SB, thickness 2x50 mm) or can be replaced by an adequate substitute.
- \*\* If the distance of the bottom of the fireplace insert is from the combustible floor  $d_B < 150$  mm, while it must not be  $d_B < 100$  mm, the combustible floor must be protected from inserts by a SILCA 250 (SILCA® 250SB, thickness 40 mm) or can be replaced by an adequate substitute.

Legend	Note	Description	Material	Dimension
1		Appliance	262C 0000 002	
2		Flue gas outlet	metal	DN150
3		Insulation of the flue gas connection		
4		Mineral insulation		
5		Convection air space around the appliance		
6		Protective insulation of walls	SILCA 250	2x50 mm
6A		Protective ceiling insulation	SILCA 250	80 mm
7		Protective wall	hollow burnt brick	100 mm
8		Combustible wall		
9		Concrete slab		
10		Combustible floor		
11		Decorative / ornamental beam		
12		Beam with ventilation air gap		
13		Convection air inlet		700 cm <sup>2</sup>
14		Convection air outlet		900 cm <sup>2</sup>
15		Lining	SILCA 250	40 mm
16		Support frame		
17		Combustible ceiling		
18	**	Protective insulation board for combustible floors	SILCA 250	40 mm
19		Combustion air regulation		
20		Sheet metal cover if mineral wool is used		
21		If necessary, a floor protection plate under the appliance		
d <sub>c</sub>		From the top of the exhaust vent to the combustible ceiling		500 mm
d <sub>c1</sub>		- From the top of the fireplace insert to the underside of the ceiling insulation - In the case of an installed heat exchanger from the top edge of the heat exchanger to the underside of the ceiling insulation		300 mm 200 mm
d <sub>s4</sub>	*	From the back and side edge of the fireplace insert to the inside of the insulation		120 mm
d <sub>s5</sub>		From the front edge of the fireplace insert to the inside of the insulation		10 mm
d <sub>B</sub>	**	From the bottom of the fireplace insert to the fireproof floor		150 mm

**Caution:** Fire protection / insulation boards SILCA® 250SB can be replaced by a suitable nonflammable material with a thermal conductivity ( $\lambda$ )  $\leq 1,1 \text{ W}\cdot\text{m}^{-1}\cdot\text{K}^{-1}$ .

Protective wall – hollow burnt brick (thickness 100 mm) can be replaced by a suitable nonflammable material with a thermal conductivity ( $\lambda$ )  $\leq 0,36 \text{ W}\cdot\text{m}^{-1}\cdot\text{K}^{-1}$ .



**Deklarierte Produkteigenschaften**

Harmonisierte technische Spezifikation ✓ EN 16510-1 ed.2:2023 | EN 16510-2-2:2022 ✓ Ecodesign ✓ DIN+ ✓ BlmSchV2 ✓ 15a B-VG 2015

Produktklassifizierung	Type BE			
		Nennwärmeleistung (nom)	Teillastwärmeleistung (part)	
Energiewirkungsgrad	$\eta_{nom}   \eta_{part}$	82	---	%
Raumheizungs-Jahresnutzungsgrad	$\eta_{snom}   \eta_{spart}$	72	---	%
Energieeffizienzindex	EEI	109		
Energielabel		A+		
Brennstoff		Scheitholz		
Brennstofflänge		300-450		mm
Durchschnittlicher Brennstoffverbrauch		2,56	---	kg/h
Zulässiger Brennstoffverbrauch		3,4		kg/h
Brennstofflieferintervall		1 Stunde		
Verbrennungsluftmenge		32,4		m <sup>3</sup> /h
Nennwärmeleistung	$P_{nom}   P_{part}$	8,7	---	kW
Wärmetauscherleistung	$P_{Wnom}   P_{Wpart}$	---	---	kW
Maximaler Wasserbetriebsdruck	$P_W$	---		bar
Rauchgasmassenstrom (trocken)	$\Phi_{f,g nom}   \Phi_{f,g part}$	7,3	---	g/s
Rauchgasaustrittstemperatur	$T_{snom}   T_{spart}$	287	---	°C
Förderdruck	$P_{nom}   P_{part}$	12	---	Pa
Temperaturklasse		T400		
Mehrfachbelegung		Ja		
Lagerung von Brennstoff im Holzfach		Nein		
Maximale Erwärmung des Holzes im Holzfach		---		°C
Feinstaub O <sub>2</sub> = 13 %	$PM_{nom}   PM_{part}$	34	---	mg/Nm <sup>3</sup>
CO <sub>2</sub>		9,88	---	%
Abgasemission (CO in den Abgasen bei O <sub>2</sub> = 13 %)	$CO_{nom}   CO_{part}$	0,0798 997	---	% mg/Nm <sup>3</sup>
OGC O <sub>2</sub> = 13 %	$OGC_{nom}   OGC_{part}$	48	---	mg/Nm <sup>3</sup>
NO <sub>x</sub> O <sub>2</sub> = 13 %	$NO_{xnom}   NO_{xpart}$	95	---	mg/Nm <sup>3</sup>
Automatische Abbrandsteuerung		---	---	
Stromverbrauch im Bereitschaftszustand	$e_{lSB}$	---		kW
Stromverbrauch	$e_{lmax}   e_{lmin}$	---	---	kW
Ständiger Luftverlust	$V_h$	---		m <sup>3</sup> /h
Intervallbetrieb   Dauerbetrieb	INT   CON	INT		

**Technische Grunddaten**

Hauptabmessungen (Höhe   Breite   Tiefe)	H   W   L	1170   779   505	mm
Abmessungen der Brennkammer (Höhe   Breite   Tiefe)	H   W   L	434   610   300	mm
Abmessungen der Feuerraumtür (Höhe   Breite   Tiefe)	H   W   L	467   664   ---	mm
Achshöhe hinterer (seitlichen) Rauchrohanschluss		---	mm
Volumen Wärmetauscher		---	l
Rauchrohrdurchmesser		150	mm
Abgasstutzen	$d_{out}$	150 / 200	mm
Durchmesser zentrale Luftzufuhr		125	mm
Maximale Länge (Rohrleitung) der zentralen Luftzufuhr		5000	mm
Gewicht	m	178	kg

**Heizleistung (Brennwert)**

mindestraumgröße für die Installation des Produkts

Wärmedämmung des Hauses – sehr gut (20 W/m <sup>3</sup> )	z.B. neues, isoliertes Haus / ständig bewohnt	274	m <sup>3</sup>
Wärmedämmung des Hauses – gut (22,5 W/m <sup>3</sup> )		244	m <sup>3</sup>
Wärmedämmung des Hauses – mittel (32 W/m <sup>3</sup> )		171	m <sup>3</sup>
Wärmedämmung des Hauses – schlecht (45 W/m <sup>3</sup> )		122	m <sup>3</sup>
Wärmedämmung des Hauses – sehr schlecht (50 W/m <sup>3</sup> )	z.B. altes, ungedämmtes Haus / Hütte / Chalet	110	m <sup>3</sup>

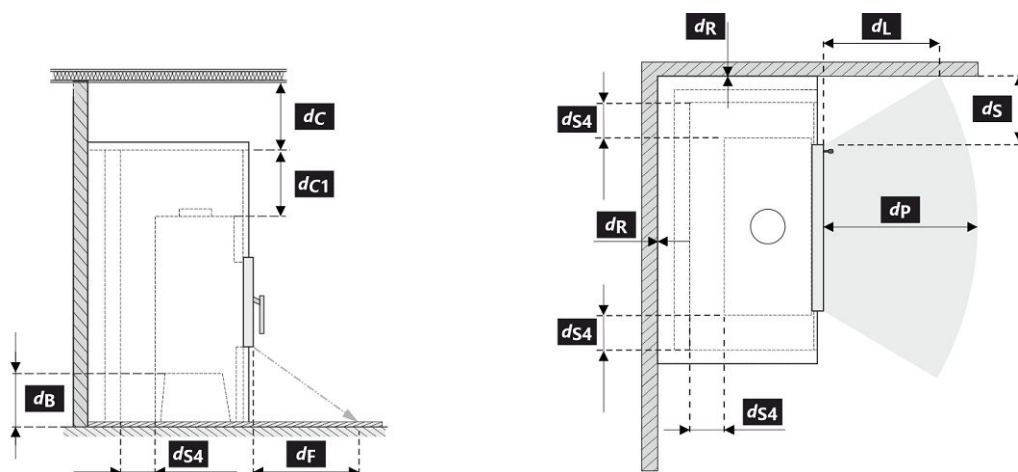
**Betrieb mit angeschlossener Speichermasse**

Minimale aktive Wärme-Strahlungsfläche		4,5	m <sup>2</sup>
Durchschnittliche Rauchgastemperatur vor / hinter		388   ---	°C
Maximale Brennstoffmenge		6,2	kg
Leistung Brennkammer		20,3	kW
Nachlegeintervall	---	---	hod
Maximale Brennstoffmenge (eingestelltes Intervall)	---	---	6,2 kg
Durchschnittliche Leistung (Stunde)	---	---	kW

Der Kamineinsatz ist unter Einhaltung der Kaminbauvorschriften für den Einsatz in Strahlungsanlagen ohne Konvektionsgitter geeignet. Konstruktions- / Dämmplatten für die Strahlungsummantelung ohne Konvektionsgitter aus nicht brennbarem Material mit einer Wärmeleitfähigkeit ( $\lambda$ )  $\leq 1,1 \text{ W}\cdot\text{m}^{-1}\cdot\text{K}^{-1}$ .

**Abstand zu brennbaren Materialien**
**Bemerkung**

Rückwand	$d_R$		0	mm
Strahlungsbereich	$d_P$   $d_{P1}$		1500	mm
Strahlungsbereich zum Boden	$d_F$   $d_{F1}$		400	mm
Seitenwände	$d_S$   $d_{S1}$	*	460	mm
Seite – Nische	$d_{S2}$		---	mm
Seite – Ausrichtung 45°	$d_{S3}$		---	mm
Seitliche Strahlung	$d_L$   $d_{L1}$		650	mm
Von dem Boden	$d_B$	**	150	mm
Decke	$d_C$		500	mm
Von der hinteren- und seitlichen Kante des Kamineinsatzes bis zur Innenseite der Isolierung	$d_{S4}$	*	120	mm



Bei der Installation und dem Betrieb des Ofens sind alle örtlichen Vorschriften sowie nationale und europäische Normen zu beachten.

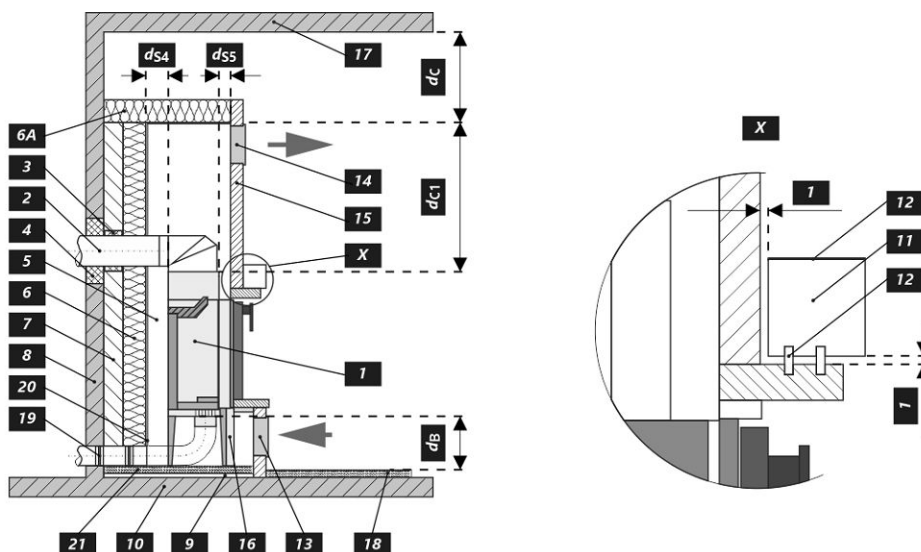
Wird der Wert von 65 K auf dem Fußboden vor oder an den Seitenwänden durch Strahlung nicht überschritten, kann  $d_F$  oder  $d_L$  als 0 mm angegeben werden (gemäß EN 16510-1 ed. 2:2023).

- \* Wenn der Abstand vom Türglas zur brennbaren Seitenwand  $d_S < 460$  mm beträgt und nicht  $d_{S4} < 120$  mm sein darf, muss diese Wand durch eine SILCA 250 (SILCA® 250SB, Dicke 2x50 mm) Dämmplatte oder einen geeigneten Ersatz geschützt werden.
- \*\* Wenn der Abstand der Unterseite des Kamineinsatzes vom brennbaren Boden beträgt  $d_B < 150$  mm, obwohl es nicht sein darf  $d_B < 100$  mm, der brennbare Boden muss durch eine SILCA 250 (SILCA® 250SB, Dicke 40 mm) Dämmplatte oder einen geeigneten Ersatz vor KE geschützt werden.

Legende	Bemerkung	Beschreibung	Material	Maß
1		Gerät		262C 0000 002
2		Rauchgasabgang	metall	DN150
3		Isolierung Anschluss Rauchgasabgang		
4		Mineralwolleisolierung		
5		Konvektionsraum um das Gerät		
6		Schutzisolierung der Wände	SILCA 250	2x50 mm
6A		Schutzisolierung der Decke	SILCA 250	80 mm
7		Schutzwand	gebrannter hohlziegel	100 mm
8		Brennbare Wand		
9		Betonplatte		
10		Brennbarer Boden		
11		Dekorativer Träger		
12		Träger mit Belüftungsspalt		
13		Konvektionslufteinlass		700 cm <sup>2</sup>
14		Konvektionsluftauslass		900 cm <sup>2</sup>
15		Verkleidung	SILCA 250	40 mm
16		Tragrahmen		
17		Brennbare Decke		
18	**	Schutzisierungsplatte des brennbaren Bodens	SILCA 250	40 mm
19		Verbrennungsluftregulierung		
20		Blechabdeckung bei Verwendung von Mineralwolle		
21		Falls nötig eine Bodenschutzplatte unter dem Gerät		
d <sub>c</sub>		Von der Oberkante der Abluftöffnung bis zur brennbaren Decke		500 mm
d <sub>c1</sub>		- Von der Oberkante des Kamineinsatzes bis zur Unterkante der Deckenisolierung - Im Falle eines eingebauten Wärmetauschers - von der Oberkante des Wärmetauschers bis zur Unterseite der Deckenisolierung		300 mm 200 mm
d <sub>s4</sub>	*	Von der hinteren- und seitlichen Kante des Kamineinsatzes bis zur Innenseite der Isolierung		120 mm
d <sub>s5</sub>		Von der Vorder Kante des Kamineinsatzes bis zur Innenseite der Isolierung		10 mm
d <sub>B</sub>	**	Von der Unterseite des Kamineinsatzes bis zum feuerfesten Boden		150 mm

**Warnhinweise:** Brandschutz- / Dämmplatten SILCA® 250SB kann durch ein geeignetes nicht brennbares Material mit einer Wärmeleitfähigkeit ( $\lambda$ )  $\leq 1,1 \text{ W}\cdot\text{m}^{-1}\cdot\text{K}^{-1}$  ersetzt werden.

Schutzwand – gebrannter Hohlziegel (Dicke 100 mm) kann durch ein geeignetes nicht brennbares Material mit einer Wärmeleitfähigkeit ( $\lambda$ )  $\leq 0,36 \text{ W}\cdot\text{m}^{-1}\cdot\text{K}^{-1}$  ersetzt werden.



**Caractéristiques déclarées du produit**

 Norme(s) Européennes  EN 16510-1 ed.2:2023 | EN 16510-2-2:2022  Ecodesign  DIN+  BlmSchV2  15a B-VG 2015

Classification de l'appareil	Type BE			
		Puissance thermique nominale (nom)	Puissance thermique partielle (part)	
Efficacité énergétique	$\eta_{nom}   \eta_{part}$	82	---	%
Efficacité énergétique saisonnier à la puissance thermique nominale de l'appareil	$\eta_{snom}   \eta_{spart}$	72	---	%
Indice d'efficacité énergétique EEI	EEI	109		
Label énergétique		A+		
Combustible		Bûches		
Longueur recommandée de bûches		300-450		mm
Consommation moyenne de combustible		2,56	---	kg/h
Charge en bois autorisé		3,4		kg/h
Intervalle entre les chargements de combustible		1 heure		
Débit massique des fumées		32,4		m <sup>3</sup> /h
Puissance thermique nominale	$P_{nom}   P_{part}$	8,7	---	kW
Puissance thermique nominale de l'échangeur	$P_{Wnom}   P_{Wpart}$	---	---	kW
Pression d'eau maximale	$P_W$	---		bar
Débit massique des gaz de combustion secs	$\Phi_{f,g nom}   \Phi_{f,g part}$	7,3	---	g/s
Température de sortie des gaz de combustion	$T_{snom}   T_{spart}$	287	---	°C
Tirage de conduit de fumée	$P_{nom}   P_{part}$	12	---	Pa
Classe de température		T400		
Raccordement à une cheminée collective		Oui		
Stockage du combustible dans range bûches		Non		
Réchauffement maximal du bois dans range bûches		---		°C
Poussière O <sub>2</sub> = 13 %	$PM_{nom}   PM_{part}$	34	---	mg/Nm <sup>3</sup>
CO <sub>2</sub>		9,88	---	%
Résidu de combustion émis (CO dans les résidus de combustion pour O <sub>2</sub> = 13 %)	$CO_{nom}   CO_{part}$	0,0798 997	---	% mg/Nm <sup>3</sup>
OGC O <sub>2</sub> = 13 %	$OGC_{nom}   OGC_{part}$	48	---	mg/Nm <sup>3</sup>
NOx O <sub>2</sub> = 13 %	$NO_{xnom}   NO_{xpart}$	95	---	mg/Nm <sup>3</sup>
Régulation automatique de la combustion		---	---	
Consommation d'énergie en mode veille	$e_{lSB}$	---		kW
Consommation d'électricité	$e_{lmax}   e_{lmin}$	---	---	kW
Standing air loss	$V_h$	---		m <sup>3</sup> /h
Fonctionnement par intermittence   Service ininterrompu	INT   CON	INT		

**Données techniques de base**

Dimensions principales (Hauteur   Largeur   Profondeur)	H   W   L	1170   779   505	mm
Dimensions de la chambre de combustion (Hauteur   Largeur   Profondeur)	H   W   L	434   610   300	mm
Dimensions de la porte (Hauteur   Largeur   Profondeur)	H   W   L	467   664   ---	mm
Hauteur de l'axe de la sortie arrière (latérale)		---	mm
Volume de l'échangeur de chaleur		---	l
Diamètre du conduit de fumée		150	mm
Diamètre de buse d'air de combustion	$d_{out}$	150 / 200	mm
Diamètre de l'arrivée d'air centrale		125	mm
Longueur maximale (tuyau) d'arrivée d'air centrale		5000	mm
Poids	m	178	kg

**Capacité thermique (Pouvoir calorifique)**

taille minimale de la pièce où est installé l'appareil

Isolation de la maison – très bon (20 W/m <sup>3</sup> )	par exemple, maison neuve et isolée / habitée en permanence	274	m <sup>3</sup>
Isolation de la maison – bon (22,5 W/m <sup>3</sup> )		244	m <sup>3</sup>
Isolation de la maison – moyen (32 W/m <sup>3</sup> )		171	m <sup>3</sup>
Isolation de la maison – mauvais (45 W/m <sup>3</sup> )		122	m <sup>3</sup>
Isolation de la maison – très mauvais (50 W/m <sup>3</sup> )	par exemple une vieille maison / chalet / chalet non isolé	110	m <sup>3</sup>

**Fonctionnement avec masse d'accumulation connectée**

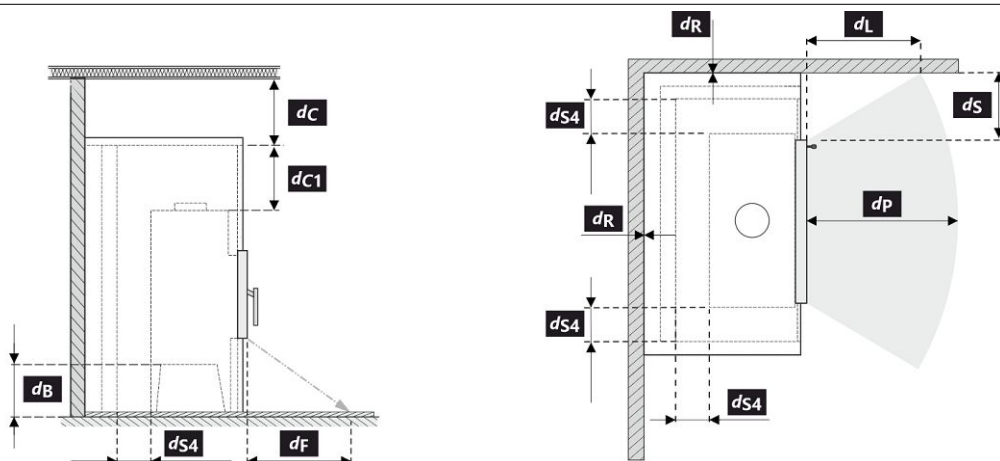
Zone radiante active minimale		4,5	m <sup>2</sup>
Température moyenne des gaz de combustion devant / derrière		388   ---	°C
Charge maximale en bois		6,2	kg
Puissance du foyer		20,3	kW
Intervalle de rechargement	---	---	hod
Charge maximale en bois (intervalle défini)	---	---	6,2 kg
Puissance moyenne par heure	---	---	kW

Le foyer peut être utilisé dans des installations rayonnantes sans grille de convection, à condition de respecter les règles de fonctionnement. Panneaux construction / isolants pour l'enrobage par rayonnement sans grille de convection en matériau non combustible avec une conductivité thermique  $(\lambda) \leq 1,1 \text{ W}\cdot\text{m}^{-1}\cdot\text{K}^{-1}$ .

**Distance par rapport aux matériaux combustibles**

Note

Arrière	$d_R$		0	mm	
Avant	$d_P$   $d_{P1}$		1500	---	mm
Avant (par rapport au sol)	$d_F$   $d_{F1}$		400	---	mm
Latéral	$d_S$   $d_{S1}$	*	460	---	mm
Latéral – niche	$d_{S2}$		---	---	mm
Latéral – emplacement 45°	$d_{S3}$		---	---	mm
Rayonnement latéral	$d_L$   $d_{L1}$		650	---	mm
Depuis le sol	$d_B$	**	150	---	mm
Plafond	$d_C$		500	---	mm
Du bord arrière et latéral de l'insert de cheminée jusqu'à l'intérieur de l'isolation	$d_{S4}$	*	120	---	mm



Lors de l'installation et de l'utilisation du produit, toutes les réglementations locales doivent être respectées, y compris celles relatives aux normes nationales et européennes.

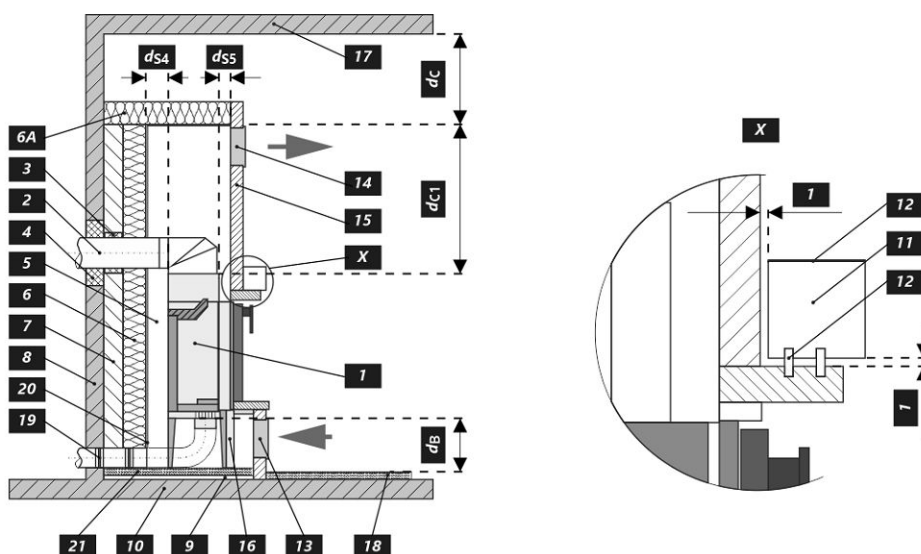
$d_F$  ou  $d_L$  peut être déclaré 0 mm si la valeur 65 K n'est pas dépassée sur le sol devant ou sur les murs latéraux en raison du rayonnement (selon la norme EN 16510-1 ed. 2:2023).

- \* Si la distance entre la vitre de la porte et la paroi latérale combustible est  $d_S < 460$  mm et ne doit pas être  $d_{S4} < 120$  mm, cette paroi doit être protégée par un panneau isolant SILCA 250 (SILCA® 250SB, épaisseur 2x50 mm) ou par un substitut approprié.
- \*\* Si la distance entre le bas de l'insert et le sol inflammable est  $d_B < 150$  mm, bien qu'elle ne doit pas être  $d_B < 100$  mm, le sol inflammable doit être protégé des inserts par un panneau isolant SILCA 250 (SILCA® 250SB, épaisseur 40 mm) ou par un substitut approprié.

Légende	Note	Description	Matériel	Dimension
1		Appareil ménager	262C 0000 002	
2		Extraction des résidus de combustion	métal	DN150
3		Isolation du raccordement des résidus de combustion		
4		Isolation minérale		
5		Espace de convection autour de l'appareil		
6		Isolation protectrice des murs	SILCA 250	2x50 mm
6A		Isolation protectrice des plafonds	SILCA 250	80 mm
7		Mur de protection	brique creuse cuite	100 mm
8		Mur inflammable		
9		Plaque de béton		
10		Sol inflammable		
11		Support décoratif / ornemental		
12		Support avec espace de ventilation		
13		Entrée d'air de convection		700 cm <sup>2</sup>
14		Sortie d'air de convection		900 cm <sup>2</sup>
15		Habillage	SILCA 250	40 mm
16		Cadre de support		
17		Plafond inflammable		
18	**	Panneau isolant de protection pour sols combustibles	SILCA 250	40 mm
19		Régulation de l'air de combustion		
20		Couverture en tôle si de la laine minérale est utilisée		
21		Si nécessaire, une plaque de sol de protection située sous l'appareil		
d <sub>c</sub>		Du haut du conduit d'évacuation au plafond combustible		500 mm
d <sub>c1</sub>		- Du haut de l'insert de cheminée jusqu'au bas de l'isolation du plafond - Dans le cas d'un échangeur de chaleur installé - du bord supérieur de l'échangeur de chaleur à la partie inférieure de l'isolation du plafond.		300 mm 200 mm
d <sub>s4</sub>	*	Du bord arrière et latéral de l'insert de cheminée jusqu'à l'intérieur de l'isolation		120 mm
d <sub>s5</sub>		Du bord avant de l'insert de cheminée à l'intérieur de l'isolation		10 mm
d <sub>B</sub>	**	Du bas de l'insert de cheminée jusqu'au sol incombustible		150 mm

**Avertissement:** Panneaux ignifuges / isolants SILCA® 250SB peut être remplacé par un matériau non combustible approprié avec une conductivité thermique ( $\lambda$ )  $\leq 1,1 \text{ W}\cdot\text{m}^{-1}\cdot\text{K}^{-1}$ .

Mur de protection – brique creuse cuite (épaisseur 100 mm) peut être remplacée par un matériau non combustible adéquat présentant une conductivité thermique ( $\lambda$ )  $\leq 0,36 \text{ W}\cdot\text{m}^{-1}\cdot\text{K}^{-1}$ .



**Proprietà dichiarate del prodotto**

 Specificazioni tecniche armonizzate ✓ EN 16510-1 ed.2:2023 | EN 16510-2-2:2022 ✓ Ecodesign ✓ DIN+ ✓ BlmSchV2 ✓ 15a B-VG 2015

Classificazione del prodotto	Type BE			
		Potenza termica nominale (nom)	Potenza termica parziale (part)	
Efficienza energetica	$\eta_{nom}   \eta_{part}$	82	---	%
Efficienza energetica stagionale del riscaldamento d'ambiente	$\eta_{s,nom}   \eta_{s,part}$	72	---	%
Indice di efficienza prodotto	EEI	109		
Etichetta energetica		A+		
Combustibile		Legna		
Combustibile – lunghezza		300-450		mm
Consumo medio di combustibile		2,56	---	kg/h
Dose ammessa di combustibile		3,4		kg/h
Intervallo di aggiunta di combustibile		1 ora		
Quantità di aria di combustione		32,4		m <sup>3</sup> /h
Potenza termica nominale	$P_{nom}   P_{part}$	8,7	---	kW
Potenza ter. nom. dello scambiatore di acqua calda	$P_{W,nom}   P_{W,part}$	---	---	kW
Ppressione massima di funzionamento dell'acqua	$P_W$	---		bar
Portata dei fumi di scarico secchi	$\Phi_{f,g,nom}   \Phi_{f,g,part}$	7,3	---	g/s
Temperatura d'uscita dei gas di scarico	$T_{s,nom}   T_{s,part}$	287	---	°C
Tiro di esercizio	$P_{nom}   P_{part}$	12	---	Pa
Classe di temperatura del camino		T400		
Collegamento al camino collettivo		Sì		
Stoccaggio del combustibile nell'area della stufa a legna		No		
Riscaldamento massimo della legna nella stufa a legna		---		°C
Polvere O <sub>2</sub> = 13 %	$PM_{nom}   PM_{part}$	34	---	mg/Nm <sup>3</sup>
CO <sub>2</sub>		9,88	---	%
Emissioni (CO nei gas comburenti all' O <sub>2</sub> = 13 %)	$CO_{nom}   CO_{part}$	0,0798 997	---	% mg/Nm <sup>3</sup>
OGC O <sub>2</sub> = 13 %	$OGC_{nom}   OGC_{part}$	48	---	mg/Nm <sup>3</sup>
NOx O <sub>2</sub> = 13 %	$NO_{x,nom}   NO_{x,part}$	95	---	mg/Nm <sup>3</sup>
Controllo automatico della combustione		---	---	
Consumo di energia elettrica in modo stand-by	$e_{l,SB}$	---		kW
Consumo di energia elettrica	$e_{l,max}   e_{l,min}$	---	---	kW
Perdita d'aria in piedi	$V_h$	---		m <sup>3</sup> /h
Funzionamento intermittente   Funzionamento continuo	INT   CON	INT		

**Dati tecnici di base**

Dimensioni principali (Altezza   Larghezza   Profondità)	H   W   L	1170   779   505	mm
Dimensioni della camera di combustione (Altezza   Larghezza   Profondità)	H   W   L	434   610   300	mm
Dimensioni dello sportello del focolare (Alt.   Larg.   Prof.)	H   W   L	467   664   ---	mm
Altezza dell'asse dell'uscita posteriore (laterale)		---	mm
Volume dello scambiatore di acqua calda		---	l
Diametro del condotto fumario		150	mm
Diametro del gola della canna fumaria	$d_{out}$	150 / 200	mm
Diametro dell'afflusso centralizzato di aria		125	mm
Lunghezza mass. (tubo) di alimentazione centrale dell'aria		5000	mm
Peso	m	178	kg

**Capacità termica (Potere calorifico)**

dimensione minima del locale in cui è installato l'apparecchio

Isolamento della casa – molto buono (20 W/m <sup>3</sup> )	ad esempio, casa nuova e isolata / abitata in modo permanente	274	m <sup>3</sup>
Isolamento della casa – buono (22,5 W/m <sup>3</sup> )		244	m <sup>3</sup>
Isolamento della casa – medio (32 W/m <sup>3</sup> )		171	m <sup>3</sup>
Isolamento della casa – cattivo (45 W/m <sup>3</sup> )		122	m <sup>3</sup>
Isolamento della casa – molto male (50 W/m <sup>3</sup> )	ad esempio, una vecchia casa / un cottage / uno chalet non isolato	110	m <sup>3</sup>

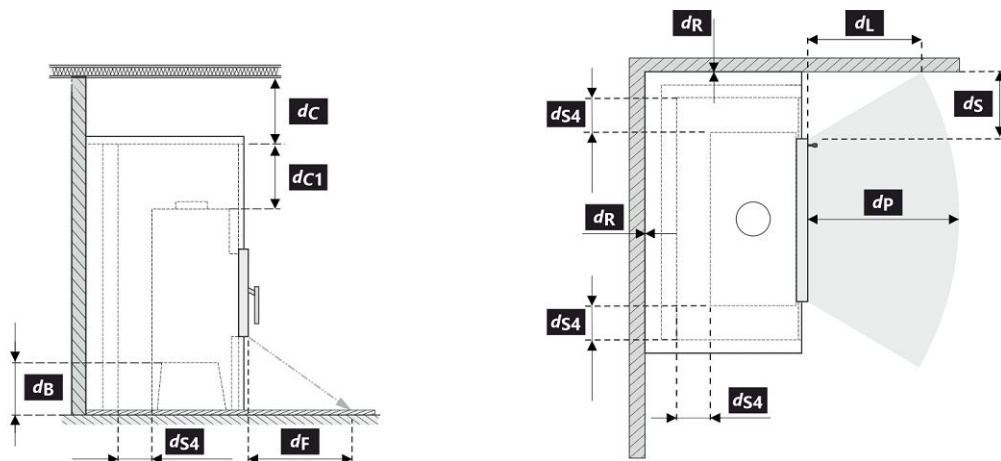
**Funzionamento con massa d'accumulo collegata**

Superficie radiante attiva minima		4,5	m <sup>2</sup>
Temperatura media dei fumi di scarico prima / dopo		388   ---	°C
Dose massima di combustibile		6,2	kg
Potenza del focolare		20,3	kW
Intervallo di ricarica	---	---	hod
Dose massima di combustibile (intervallo impostato)	---	---	6,2 kg
Produzione oraria media	---	---	kW

L'insero per caminetto è adatto all'uso in installazioni radianti senza griglie di convezione, a condizione che vengano rispettate le regole della stufa. Pannelli di strutturali / isolamento per rivestimenti radianti senza griglia di convezione in materiale non infiammabile con una conduttività termica  $(\lambda) \leq 1,1 \text{ W}\cdot\text{m}^{-1}\cdot\text{K}^{-1}$ .

**Distanza di materiali infiammabili**
**Nota**

Posteriore	$d_R$		0	mm
Anteriore	$d_P$   $d_{P1}$		1500	mm
Anteriore (rispetto al pavimento)	$d_F$   $d_{F1}$		400	mm
Laterali	$d_S$   $d_{S1}$	*	460	mm
Laterali – nicchia	$d_{S2}$		---	mm
Laterali – posizione 45°	$d_{S3}$		---	mm
Radiazione laterale	$d_L$   $d_{L1}$		650	mm
Dal pavimento	$d_B$	**	150	mm
Dal soffitto	$d_C$		500	mm
Dal bordo posteriore e laterale dell'insero del caminetto fino all'interno dell'isolazione	$d_{S4}$	*	120	mm



Durante il montaggio e l'uso del prodotto, devono essere rispettate tutte le normative locali, incluse le norme nazionali ed europee.

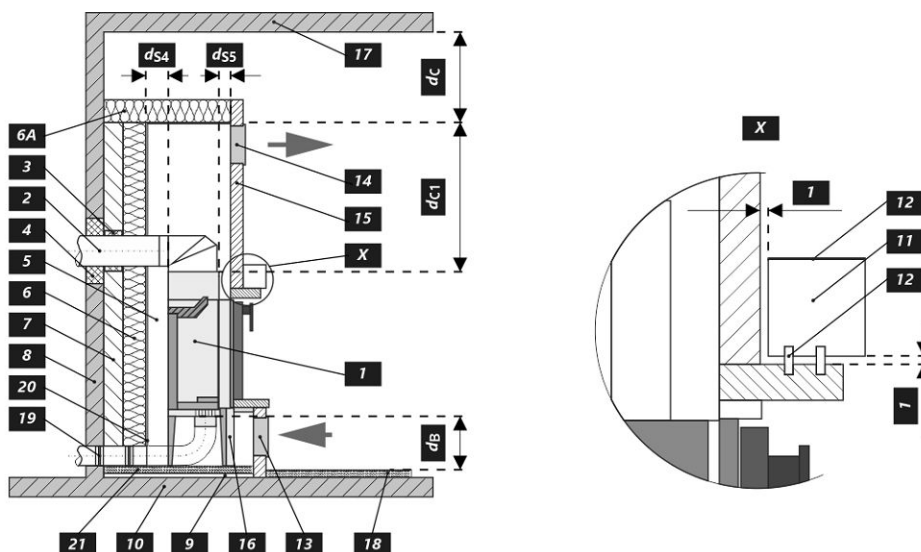
Nel caso in cui 65 K non sia superato a causa dell'irraggiamento sul pavimento anteriore e/o sulle pareti laterali,  $d_P$  e/o  $d_L$  sono pari a 0 mm (secondo la norma EN 16510-1 ed. 2:2023).

- \* Se la distanza dal vetro della porta alla parete laterale combustibile è  $d_S < 460$  mm e non deve essere  $d_{S4} < 120$  mm, questa parete deve essere protetta da un pannello isolante SILCA 250 (SILCA® 250SB, spessore 2x50 mm) o da un sostituto adeguato.
- \*\* Se la distanza del fondo dell'insero per caminetto dal pavimento combustibile è  $d_B < 150$  mm, anche se non può essere  $d_B < 100$  mm, il pavimento combustibile deve essere protetto da inserti con un pannello isolante SILCA 250 (SILCA® 250SB, spessore 40 mm) o da un sostituto adeguato.

Legenda	Nota	Descrizione	Materiale	Dimensione
1		Apparecchio	262C 0000 002	
2		Scarico fumi	metallo	DN150
3		Isolamento del raccordo scarico fumi		
4		Isolamento minerale		
5		Spazio d'aria di convezione intorno all'insero		
6		Isolazione della parete	SILCA 250	2x50 mm
6A		Isolazione del soffitto	SILCA 250	80 mm
7		Parete di protezione	refrattario trafialto	100 mm
8		Parete infiammabile		
9		Lastra di calcestruzzo		
10		Pavimento infiammabile		
11		Trave decorativa		
12		Trave con intercapedine di ventilazione		
13		Ingresso aria di convezione		700 cm <sup>2</sup>
14		Uscita aria di convezione		900 cm <sup>2</sup>
15		Rivestimento	SILCA 250	40 mm
16		Telaio di supporto		
17		Soffitto infiammabile		
18	**	Pannello isolante protettivo per pavimenti infiammabili	SILCA 250	40 mm
19		Gestione dell'aria comburente		
20		Copertura in lamiera con utilizzo di lana di roccia		
21		Se necessario, piastra di protezione sotto l'apparecchio		
d <sub>c</sub>		Dall'alto della bocchetta aria superiore al soffitto combustibile		500 mm
d <sub>c1</sub>		- Dalla parte superiore dell'insero caminetto alla parte inferiore dell'isolazione del soffitto - In caso di utilizzo scambiatore di calore, dal bordo superiore dello scambiatore alla parte inferiore dell'isolamento del soffitto		300 mm 200 mm
d <sub>s4</sub>	*	Dal bordo posteriore e laterale dell'insero del caminetto fino all'interno dell'isolazione		120 mm
d <sub>s5</sub>		Dal bordo anteriore dell'insero caminetto fino all'interno dell'isolazione		10 mm
d <sub>B</sub>	**	Dal fondo dell'insero caminetto al pavimento ignifugo		150 mm

**Avviso:** I pannelli di protezione antincendio / isolamento SILCA® 250SB possono essere sostituiti da un materiale non infiammabile adatto con una conduttività termica ( $\lambda$ )  $\leq 1,1 \text{ W}\cdot\text{m}^{-1}\cdot\text{K}^{-1}$ .

Parete di protezione - refrattario trafialto (spessore 100 mm) possono essere sostituiti da un materiale non infiammabile adatto con una conduttività termica ( $\lambda$ )  $\leq 0,36 \text{ W}\cdot\text{m}^{-1}\cdot\text{K}^{-1}$ .



**Deklaracija lastnosti**

 Harmonizirana tehnična  
 specifikacija

✓ EN 16510-1 ed.2:2023 | EN 16510-2-2:2022 ✓ Ecodesign ✓ DIN+ ✓ BlmSchV2 ✓ 15a B-VG 2015

Klasifikacija izdelka	Type BE			
		Nazivna toplotna moč (nom)	Toplotna moč pri delni obremenitvi (part)	
Energetska učinkovitost	$\eta_{nom}$   $\eta_{part}$	82	---	%
Sezonska energetska učinkovitost pri ogrevanju prostorov	$\eta_{snom}$   $\eta_{spart}$	72	---	%
Indeks energetske učinkovitosti	EEI	109		
Energijska nalepka		A+		
Gorivo		Drva		
Priporočljiva dolžina goriva		300-450		mm
Povprečna poraba lesa		2,56	---	kg/h
Dovoljena količina lesa		3,4		kg/h
Interval dobave goriva za nazivno moč		1 ura		
Zahtevan zrak za izgorevanje		32,4		m <sup>3</sup> /h
Nazivna toplotna moč	$P_{nom}$   $P_{part}$	8,7	---	kW
Izhod toplovodnega izmenjevalnika	$P_{Wnom}$   $P_{Wpart}$	---	---	kW
Maks. delovni tlak	$p_W$	---		bar
Masni pretok suhih dimnih plinov	$\Phi_{f,g nom}$   $\Phi_{f,g part}$	7,3	---	g/s
Temperatura izhodnih dimnih plinov	$T_{snom}$   $T_{spart}$	287	---	°C
Vlek dimnika	$P_{nom}$   $P_{part}$	12	---	Pa
Temperaturni razred kamina		T400		
Priključek na skupni dimnik		Da		
Skladiščenje goriva v območju peči		Ne		
Maksimalno segrevanje lesa v območju peči na drva		---		°C
Prah O <sub>2</sub> = 13 %	$PM_{nom}$   $PM_{part}$	34	---	mg/Nm <sup>3</sup>
CO <sub>2</sub>		9,88	---	%
Emisije izgorovalnih plinov (CO v dimne pline pri O <sub>2</sub> = 13 %)	$CO_{nom}$   $CO_{part}$	0,0798 997	---	% mg/Nm <sup>3</sup>
OGC O <sub>2</sub> = 13 %	$OGC_{nom}$   $OGC_{part}$	48	---	mg/Nm <sup>3</sup>
NOx O <sub>2</sub> = 13 %	$NO_{xnom}$   $NO_{xpart}$	95	---	mg/Nm <sup>3</sup>
Avtomatska regulacija gorenja		---	---	
Poraba električne energije v stanju pripravljenosti	$e_{lSB}$	---		kW
Poraba električne energije	$e_{lmax}$   $e_{lmin}$	---	---	kW
Stalna izguba zraka	$V_h$	---		m <sup>3</sup> /h
Prekinjeno delovanje   Neprekinjeno delovanje	INT   CON	INT		

**Osnovni tehnični podatki**

Dimenzije (Višina   Širina   Globina)	H   W   L	1170   779   505	mm
Dimenzije zgorevalne komore (Višina   Širina   Globina)	H   W   L	434   610   300	mm
Dimenzije vrat peči (Višina   Širina   Globina)	H   W   L	467   664   ---	mm
Višina osi zadnjega (stranskega) izpusta		---	mm
Prostornina toplotnega izmenjevalnika		---	l
Premer priključka dimne cevi		150	mm
Premer dimne cevi	$d_{out}$	150 / 200	mm
Zunanji dovod zraka (ZDZ)		125	mm
Največja dolžina (cevi) zunanje dovod zraka		5000	mm
Teža	m	178	kg

**Moč ogrevanja (Kurilna vrednost)**

najmanjša velikost prostora primerne za vgradnjo naprave

Izolacija hiše – zelo dobro (20 W/m <sup>3</sup> )	npr. nova, izolirana hiša / stalno naseljena	274	m <sup>3</sup>
Izolacija hiše – dobro (22,5 W/m <sup>3</sup> )		244	m <sup>3</sup>
Izolacija hiše – srednja (32 W/m <sup>3</sup> )		171	m <sup>3</sup>
Izolacija hiše – slabo (45 W/m <sup>3</sup> )		122	m <sup>3</sup>
Izolacija hiše – zelo slabo (50 W/m <sup>3</sup> )	npr. stara, neizolirana hiša / kočja / brunarica	110	m <sup>3</sup>

**Delovanje s priključeno akumulacijsko maso**

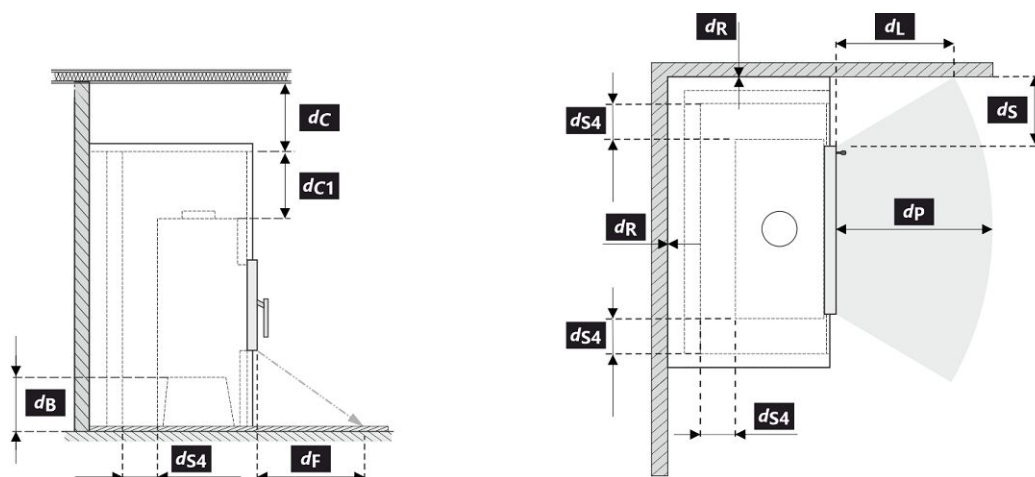
Najmanjša aktivna sevalna površina		4,5	m <sup>2</sup>
Srednja temperatura dimnih plinov pred / za		388   ---	°C
Največja količina goriva		6,2	kg
Moč kurišča		20,3	kW
Interval dobave goriva za nazivno moč	---	---	---
Največja količina goriva (statičnega intervala)	---	---	6,2
Povprečna urna zmogljivost	---	---	---

Kaminski vložek je pri upoštevanju pravilnika o oskrbi malih kurilnih naprav in predpisov primeren za uporabo v sevalnih ogrevanjih brez konvekcijskih rešetk.

 Konstrukcijske / izolacijske plošče za sevalne obloge brez konvekcijske rešetke iz negorljivega materiala s toplotno prevodnostjo ( $\lambda$ )  $\leq 1,1 \text{ W}\cdot\text{m}^{-1}\text{K}^{-1}$ .

**Varna razdalja od vnetljivih materialov**
**Opomba**

Zadaj	$d_R$	0	mm
Spredaj	$d_P$   $d_{P1}$	1500	---
Stran od tal	$d_F$   $d_{F1}$	400	---
Stran	$d_S$   $d_{S1}$	*	460
Stran – niša	$d_{S2}$	---	mm
Stran – postavitev pod kotom 45°	$d_{S3}$	---	mm
Stransko sevanje	$d_L$   $d_{L1}$	650	---
Od tal	$d_B$	**	150
Od stropa	$d_C$		500
Od zadnjega in stranskega roba kaminskega vložka do notranje strani izolacije	$d_{S4}$	*	120



Pri montaži in delovanju izdelka morajo biti upoštevani vsi lokalni predpisi, vključno predpisi, ki se nanašajo na lokalne in Evropske standarde.

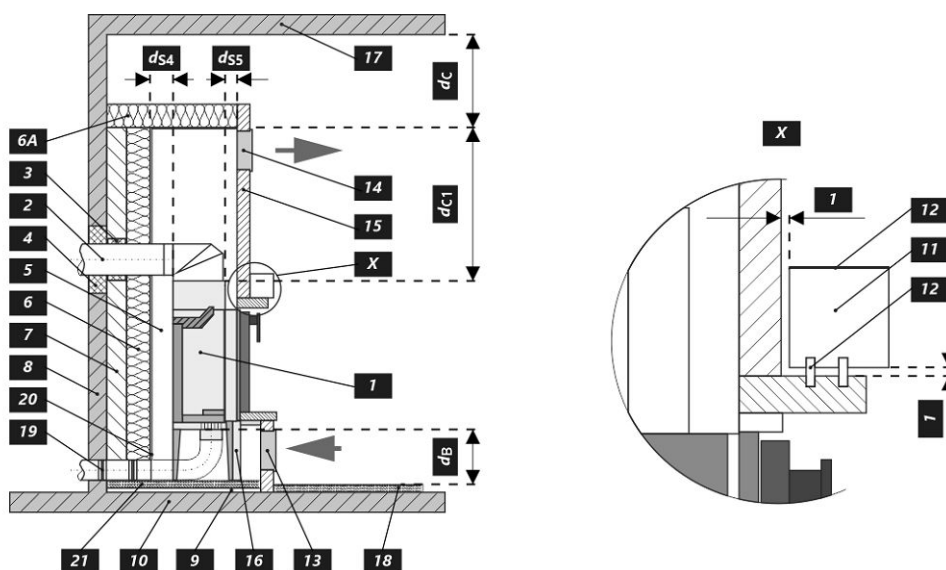
 Če 65 K ni presežena zaradi sevanja na tleh spredaj in/ali na stranskih stenah, sta  $d_F$  in/ali  $d_L$  enaka 0 mm (v skladu z EN 16510-1 ed. 2:2023).

- \* Če je razdalja od stekla vrat do gorljive stranske stene  $d_S < 460$  mm, pri čemer ne sme biti  $d_{S4} < 120$  mm, se mora ta zid zavarovati z izolacijsko ploščo SILCA 250 (SILCA® 250SB, debeline 2x50 mm) ali ustreznim nadomestkom.
- \*\* Če je oddaljenost dna kaminskega vložka od gorljivega dna  $d_B < 150$  mm, ne sme pa biti  $d_B < 100$  mm, je treba gorljivo dno zaščititi pred KV z izolacijsko ploščo SILCA 250 (SILCA® 250SB, debeline 40 mm) ali ustreznim nadomestkom.

Legenda	Opomba	Opis	Material	Dimenzija
1		Naprava	262C 0000 002	
2		Odvod dimnih plinov	kov	DN150
3		Izolacija priključka za odvod dimnih plinov		
4		Mineralna izolacija		
5		Konvekcijski zračni prostor okoli naprave		
6		Zaščitna izolacija sten	SILCA 250	2x50 mm
6A		Zaščitna izolacija stropa	SILCA 250	80 mm
7		Zaščitna stena	votla žgana opeka	100 mm
8		Gorljiva stena		
9		Betonska plošča		
10		Gorljiva podlaga		
11		Dekorativni / okrasni nosilec		
12		Nosilec s prezračevalno zračno režo		
13		Vhod konvekcijskega zraka		700 cm <sup>2</sup>
14		Izhod konvekcijskega zraka		900 cm <sup>2</sup>
15		Obloga	SILCA 250	40 mm
16		Nosilni okvir		
17		Gorljiv strop		
18	**	Zaščitna izolacijska deska	SILCA 250	40 mm
19		Regulacija zraka za izgorevanje		
20		Pločevinasti pokrov v primeru uporabe mineralne volne		
21		Po potrebi zaščitna talna plošča pod napravo		
<b>d<sub>c</sub></b>		Od vrha odvoda zraka do gorljivega stropa		500 mm
<b>d<sub>c1</sub></b>		– Od vrha kaminskega vložka do spodnje strani stropne izolacije – Pri vgrajenem toplotnem izmenjevalniku – od zgornjega roba toplotnega izmenjevalnika do spodnje strani stropne izolacije		300 mm 200 mm
<b>d<sub>s4</sub></b>	*	Od zadnjega in stranskega roba kaminskega vložka do notranje strani izolacije		120 mm
<b>d<sub>s5</sub></b>		Od sprednjega roba kaminskega vložka do notranje strani izolacije		10 mm
<b>d<sub>B</sub></b>	**	Od dna kaminskega vložka do ognjevarne podlage		150 mm

**Opomba:** Protipožarne / izolacijske plošče SILCA® 250SB se lahko nadomestijo z ustreznim negorljivim materialom s toplotno prevodnostjo ( $\lambda$ )  $\leq 1,1 \text{ W}\cdot\text{m}^{-1}\cdot\text{K}^{-1}$ .

Zaščitna stena – votla žgana opeka (debeline 100 mm) se lahko nadomestijo z ustreznim negorljivim materialom s toplotno prevodnostjo ( $\lambda$ )  $\leq 0,36 \text{ W}\cdot\text{m}^{-1}\cdot\text{K}^{-1}$ .



**Ilmoitetut ominaisuudet**

 Yhdenmukaistetut  
 tekniset tiedot

✓ EN 16510-1 ed.2:2023 | EN 16510-2-2:2022 ✓ Ecodesign ✓ DIN+ ✓ BlmSchV2 ✓ 15a B-VG 2015

Laitteen luokittelu	Type BE			
		Nimellinen lämmöntuotto (nom)	Lämmöntuotto osakuormalla (part)	
Energiatehokkuus	$\eta_{nom}   \eta_{part}$	82	---	%
Tilojen kausilämmityksen energiatehokkuus at nominal heat output	$\eta_{snom}   \eta_{spart}$	72	---	%
Energiatehokkuusindeksi	EEI	109		
Energiamerkintä		A+		
Polttoaine		Puuhalot		
Polttopuun pituus		300-450		mm
Keskimääräinen polttoaineenkulutus		2,56	---	kg/h
Sallittu puumäärä		3,4		kg/h
Puun lisäysväli		1 tunti		
Palamisilman määrä		32,4		m <sup>3</sup> /h
Nimellinen lämmöntuotto	$P_{nom}   P_{part}$	8,7	---	kW
Vesilämmönsiirtimen teho	$P_{Wnom}   P_{Wpart}$	---	---	kW
Veden maksimi käyttöpaine	$P_W$	---		bar
Kuivan savukaasun massavirta	$\Phi_{f,g nom}   \Phi_{f,g part}$	7,3	---	g/s
Savukaasujen ulostulolämpötila	$T_{snom}   T_{spart}$	287	---	°C
Savuputken veto	$P_{nom}   P_{part}$	12	---	Pa
Hormin lämpötilaluokka		T400		
Liitäntä yhteiseen hormiin		Kyllä		
Polttoaineen varastointialue		Ei		
Puun maksimaalinen lämpeneminen varastointialueella		---		°C
Pöly O <sub>2</sub> = 13 %	$PM_{nom}   PM_{part}$	34	---	mg/Nm <sup>3</sup>
CO <sub>2</sub>		9,88	---	%
Pölykaasupäästöt (CO savukaasuissa O <sub>2</sub> = 13 %)	$CO_{nom}   CO_{part}$	0,0798 997	---	% mg/Nm <sup>3</sup>
OGC O <sub>2</sub> = 13 %	$OGC_{nom}   OGC_{part}$	48	---	mg/Nm <sup>3</sup>
NO <sub>x</sub> O <sub>2</sub> = 13 %	$NO_{xnom}   NO_{xpart}$	95	---	mg/Nm <sup>3</sup>
Automaattinen palamisen säätöyksikkö		---	---	
Virrankulutus valmiustilassa	$e_{lsb}$	---		kW
Virrankulutus	$e_{lmax}   e_{lmin}$	---	---	kW
Seisovan ilman häviö	$V_h$	---		m <sup>3</sup> /h
Ajoittainen käyttö   Jatkuva käyttö	INT   CON	INT		

**Tekniset perustiedot**

Tärkeimmät mitat (Korkeus   Leveys   Pituus)	H   W   L	1170   779   505	mm
Palotilan mitat (Korkeus   Leveys   Pituus)	H   W   L	434   610   300	mm
Takan luukun mitat (Korkeus   Leveys   Pituus)	H   W   L	467   664   ---	mm
Takimmaisena (sivu-)ulostuloaukon korkeus		---	mm
Vesilämmönsiirtimen tilavuus		---	l
Hormin halkaisija		150	mm
Savukanavan liitännän halkaisija	$d_{out}$	150 / 200	mm
Ulkoilmaliitännän halkaisija		125	mm
Ulkoisen ilmanoton enimmäispituus (putki)		5000	mm
Paino	m	178	kg

## Lämpökapasiteetti

huoneen vähimmäiskoko, johon laite asennetaan

Talon lämmöneristys – erinomainen (20 W/m <sup>3</sup> )	esim. uusi lämmöneristetty talo / pysyvästi asuttu	274	m <sup>3</sup>
Talon lämmöneristys – hyvä (22,5 W/m <sup>3</sup> )		244	m <sup>3</sup>
Talon lämmöneristys – tyydyttävä (32 W/m <sup>3</sup> )		171	m <sup>3</sup>
Talon lämmöneristys – vähäinen (45 W/m <sup>3</sup> )		122	m <sup>3</sup>
Talon lämmöneristys – erittäin huono (50 W/m <sup>3</sup> )	esim. vanha, lämmöneristämätön talo / mökki / alppimaja	110	m <sup>3</sup>

## Suorituskyky yhdistetyn akkukennon kanssa

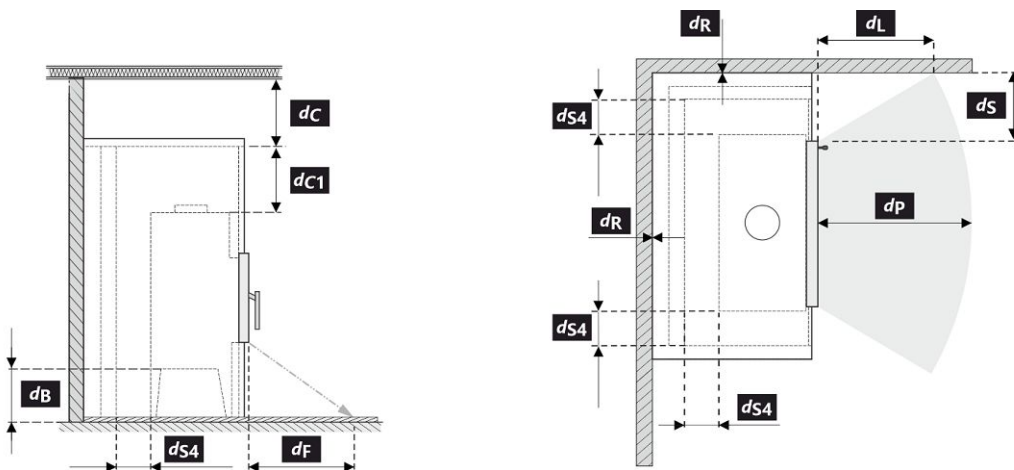
Minimaalinen aktiivisesti lämpöä säteilevä pinta	4,5	m <sup>2</sup>
Savukaasun keskimääräinen lämpötila ennen / jälkeen	388   ---	°C
Suurin polttoainemäärä	6,2	kg
Takan ulostulo	20,3	kW
Polttoaineen lisäämisen aikaväli	---	hod
Suurin polttoainemäärä (säädä aikaväli)	---	6,2 kg
Keskimääräinen tuntituotanto	---	kW

Takkasydän soveltuu käytettäväksi lämmitystakoiissa, joissa ei ole kiertoilmasäleikköä, mikäli takkasääntöjä ja määräyksiä noudatetaan. Rakenne- / eristelevyt säteilevään verhoukseen ilman konvektiosäleikköä, jotka on valmistettu syttymättömästä materiaalista, jonka lämmönjohtavuus ( $\lambda$ )  $\leq 1,1 \text{ W}\cdot\text{m}^{-1}\cdot\text{K}^{-1}$ .

## Suojaetäisyydet syttyviin materiaaleihin

### Huomautus

Takaosa	$d_R$	0	mm
Etuosa	$d_P$   $d_{P1}$	1500	mm
Etuosasta lattiaan	$d_F$   $d_{F1}$	400	mm
Sivu	$d_S$   $d_{S1}$	*	460
Sivu – syvennys	$d_{S2}$	---	mm
Sivu – sijainti 45°	$d_{S3}$	---	mm
Sivusäteily	$d_L$   $d_{L1}$	650	mm
Lattiasta	$d_B$	**	150
Katosta	$d_C$	---	mm
Välimatka taka- ja sivureunasta eristyksen sisäpuolelle	$d_{S4}$	*	120



Tuotteen asennuksessa ja käytössä on noudatettava kaikkia paikallisia määräyksiä, mukaan lukien kansallisiin ja eurooppalaisiin standardeihin liittyvät määräykset.

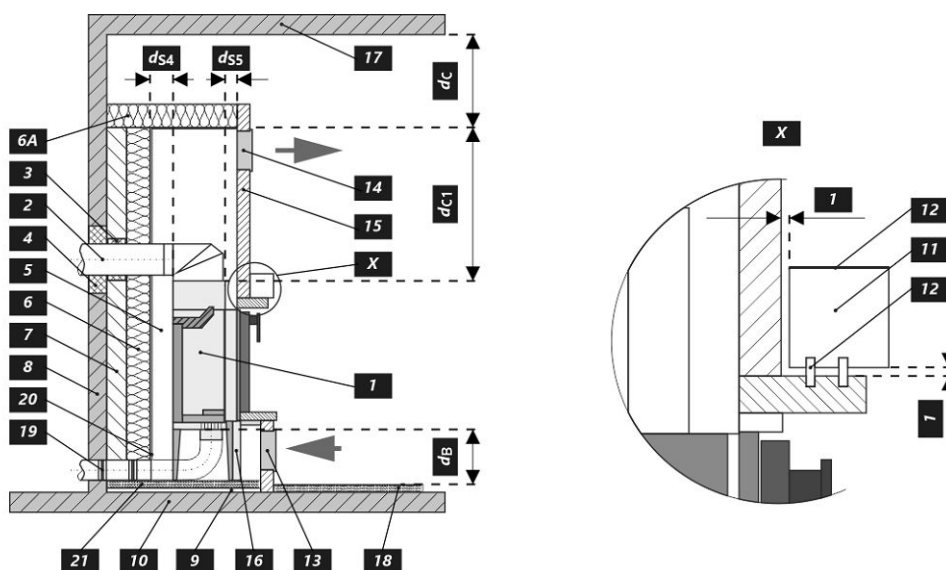
Jos 65 K ei ylitä edessä olevaan lattiaan ja/tai sivuseiniin kohdistuvan säteilyn vuoksi,  $d_F$  ja/tai  $d_L$  on 0 mm (EN 16510-1 ed. 2:2023:n mukaan).

- \* Jos etäisyys oven lasista palavaan sivuseiniin on  $d_S < 460$  mm eikä saa olla  $d_{S4} < 120$  mm, tämä seinä on suojattava SILCA 250 (SILCA® 250SB, paksuus 2x50 mm) -eristelevyllä tai sopivalla korvikkeella.
- \*\* Jos takan pohjan etäisyys palavasta lattiasta on  $d_B < 150$  mm, kun taas se ei saa olla  $d_B < 100$  mm, palava lattia on suojattava SILCA 250 (SILCA® 250SB, paksuus 40 mm) -eristelevyllä tai sopivalla korvikkeella.

Selite	Huomautus	Kuvaus	Materiaali	Mitat
1		Laite	262C 0000 002	
2		Savukaasun ulostulo	metalli	DN150
3		Savukaasuliitännän eristys		
4		Mineraalieristys		
5		Konvektioilmatila laitteen ympärillä		
6		Seinien suojaeristys	SILCA 250	2x50 mm
6A		Katon suojaeristys	SILCA 250	80 mm
7		Suojaseinä	ontto poltettu tiili	100 mm
8		Palava seinä		
9		Betoni-laatta		
10		Palava lattia		
11		Peitelevy		
12		Levy, jossa ilmanvaihtoaukko		
13		Konvektioilman tulo		700 cm <sup>2</sup>
14		Konvektioilman lähtö		900 cm <sup>2</sup>
15		Eristys	SILCA 250	40 mm
16		Tukirunko		
17		Palava katto		
18	**	Suojaava eristyslevy palavia lattiaita varten	SILCA 250	40 mm
19		Ilmansäädin		
20		Peltikansi, jos käytetään mineraalivillaa		
21		Tarvittaessa lattian suojalevy laitteen alle		
d <sub>c</sub>		Poistoilmaventtiilin yläreunasta palavaan kattoon asti		500 mm
d <sub>c1</sub>		- Takan yläreunasta kattoeristeen alareunaan - Jos lämmönsiirrin on asennettu, lämmönsiirtimen yläreunasta kattoeristeen alareunaan		300 mm 200 mm
d <sub>s4</sub>	*	Taka- ja sivureunasta eristyksen sisäpuolelle		120 mm
d <sub>s5</sub>		Takan etureunasta eristyksen sisäreunaan		10 mm
d <sub>B</sub>	**	Takan alareunasta palamattomaan lattiaan		150 mm

**Varoitus:** Palonsuoja- / eristyslevyt SILCA® 250SB voidaan korvata sopivalla syttymättömällä materiaalilla, jonka lämmönjohtavuus ( $\lambda$ )  $\leq 1,1 \text{ W}\cdot\text{m}^{-1}\cdot\text{K}^{-1}$ .

Suojaseinä – ontto poltettu tiili (paksuus 100 mm) voidaan korvata sopivalla syttymättömällä materiaalilla, jonka lämmönjohtavuus ( $\lambda$ )  $\leq 0,36 \text{ W}\cdot\text{m}^{-1}\cdot\text{K}^{-1}$ .



**Deklareeritud omadused**

Harmoneeritud tehniline spetsifikatsioon ✓ EN 16510-1 ed.2:2023 | EN 16510-2-2:2022 ✓ Ecodesign ✓ DIN+ ✓ BlmSchV2 ✓ 15a B-VG 2015

Seadme klassifikatsioon	Type BE		
		Nimivõimsuse juures (nom)	Osalise võimsuse juures (part)
Energiatõhusus	$\eta_{nom}   \eta_{part}$	82	---
Kütmise sesoonne energiatõhusus	$\eta_{Snom}   \eta_{Spart}$	72	---
Energiatõhususe indeks	EEI	109	
Energiamärgis		A+	
Küttematerjal		Puuhalud	
Küttematerjali pikkus		300-450	
Keskmine küttematerjali tarve		2,56	---
Lubatud küttematerjali hulk		3,4	
Küttematerjali lisamise intervall		1 tund	
Põlemisõhu hulk		32,4	
Nimivõimsus	$P_{nom}   P_{part}$	8,7	---
Soojusvaheti võimsus	$P_{Wnom}   P_{Wpart}$	---	---
Maksimaalne veesurve	$P_W$	---	
Suitsugaaside kuivmass määr	$\Phi_{f, g nom}   \Phi_{f, g part}$	7,3	---
Suitsugaaside temperatuur lõõrist väljumisel	$T_{Snom}   T_{Spart}$	287	---
Suitsutoru tõmme	$p_{nom}   p_{part}$	12	---
Korstna temperatuuriklass		T400	
Ühendus üldkorstnaga		Jah	
Küttematerjali ladustamine puude säilitusalal		Ei	
Puidu maksimaalne soojenemine säilitusalal		---	
Tolm O <sub>2</sub> = 13 %	$PM_{nom}   PM_{part}$	34	---
CO <sub>2</sub>		9,88	---
Põlemisgaaside emissioon suitsugaaside CO kui O <sub>2</sub> = 13 %)	$CO_{nom}   CO_{part}$	0,0798 997	---
OGC O <sub>2</sub> = 13 %	$OGC_{nom}   OGC_{part}$	48	---
NO <sub>x</sub> O <sub>2</sub> = 13 %	$NO_{xnom}   NO_{xpart}$	95	---
Automaatne põlemise reguleerimiseseade		---	---
Elektritarbimine ooterežiimis	$e_{lsb}$	---	
Energiatarve	$e_{lmax}   e_{lmin}$	---	---
Seisva õhu kadu	$V_h$	---	
Vahelduv töö   Pidev töö	INT   CON	INT	

**Tehnilised põhiandmed**

Põhimõõtmed (Kõrgus   Laius   Pikkus)	H   W   L	1170   779   505	mm
Põlemiskambri mõõdud (Kõrgus   Laius   Pikkus)	H   W   L	434   610   300	mm
Kolde ukse mõõdud (Kõrgus   Laius   Pikkus)	H   W   L	467   664   ---	mm
Tagumise (külgmise) väljalaskeava telje kõrgus		---	mm
Sooja vee soojusvaheti maht		---	l
Suitsutoru diameeter		150	mm
Suitsutoru ava diameeter	$d_{out}$	150 / 200	mm
Välisõhu ühenduse diameeter		125	mm
Õhu sissevõtutoru maksimaalne pikkus		5000	mm
Kaal	m	178	kg

**Soojusmahutavus**

seadme paigaldamiseks sobiva ruumi vähim suurus

Hoone soojustus – väga hea (20 W/m <sup>3</sup> )	nt uus soojustatud hoone / hoone, milles elatakse aasta ringi	274	m <sup>3</sup>
Hoone soojustus – hea (22,5 W/m <sup>3</sup> )		244	m <sup>3</sup>
Hoone soojustus – keskmine (32 W/m <sup>3</sup> )		171	m <sup>3</sup>
Hoone soojustus – halb (45 W/m <sup>3</sup> )		122	m <sup>3</sup>
Hoone soojustus – väga halb (50 W/m <sup>3</sup> )	nt vana soojustamata hoone / suvila	110	m <sup>3</sup>

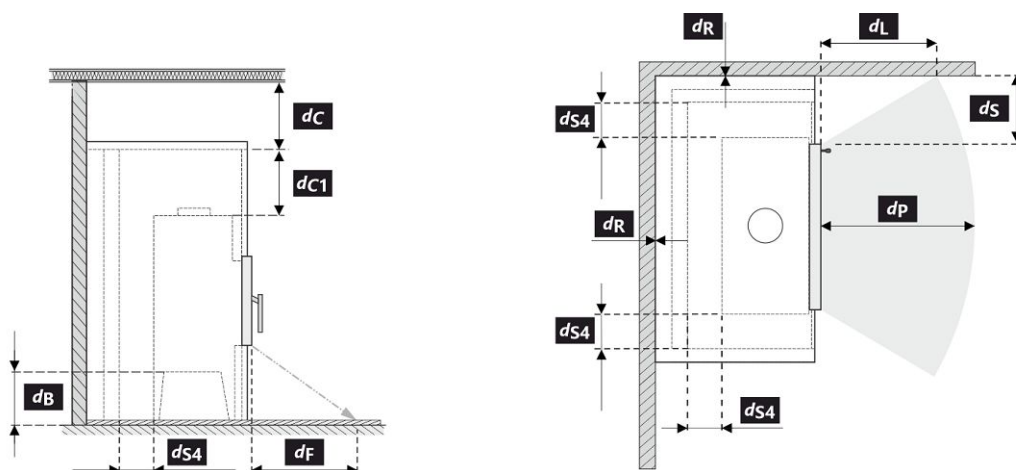
**Toimivus koos ühendatud akumuleeriva elemendiga**

Vähim soojust kiirgav pind		4,5	m <sup>2</sup>
Lõõrist väljuva gaasi keskmine temperatuur enne / pärast		388   ---	°C
Maksimaalne kütusekogus		6,2	kg
Kambri võimsus		20,3	kW
Laadimise intervall	---	---	---
Maksimaalne kütusekogus (määratud intervalliga)	---	---	6,2
Keskmine võimsus tunnis	---	---	---

Kaminasüdamikku võib kasutada ilma õhurestita soojust kiirgavates kaminates, kui järgitakse kamina kasutusjuhendit. Konstruksiooni- / isolatsiooniplaadid soojust kiirgava kihi loomiseks ilma õhurestita. Valmistatud mittesüttivast materjalis soojusjuhtivusega ( $\lambda$ )  $\leq 1,1 \text{ W}\cdot\text{m}^{-1}\cdot\text{K}^{-1}$ .

**Kaugus süttivatest materjalidest**
**Märkus**

Tagaosas	$d_R$	0	mm
Esiosa	$d_P$   $d_{P1}$	1500	---
Esiosast pörandani	$d_F$   $d_{F1}$	400	---
Külg	$d_S$   $d_{S1}$	*	460
Külg – nišš	$d_{S2}$	---	mm
Külg – asend 45°	$d_{S3}$	---	mm
Kiirgus külje suunas	$d_L$   $d_{L1}$	650	---
Pörandast	$d_B$	**	150
Laest	$d_C$		500
Kaminasüdamiku tagumisest ja külgmisest nurgast isolatsiooni sisemiseni	$d_{S4}$	*	120



Toote paigaldamise ja kasutamise ajal tuleb järgida kõiki kohalikke määrusi, kaasa arvatud siseriiklikest ja Euroopa standarditest tulenevad määrused.

Juhul kui 65 K ei ületata ees oleva pörandi ja/või külgseinte kiirguse tõttu, on  $d_F$  ja/või  $d_L$  0 mm (vastavalt standardile EN 16510-1 ed. 2:2023).

- \* Kui ukseklaasi kaugus süttivast materjalist seinast on  $d_S < 460$  mm, ent kui see ei tohiks olla  $d_{S4} < 120$  mm, siis tuleb see sein katta SILCA 250 (SILCA® 250SB, paksus 2x50 mm) isolatsiooniplaadi või võrdväärse materjaliga.
- \*\* Kui ahjusüdamiku kaugus süttivast materjalist pörandast on  $d_B < 150$  mm, ent see ei tohiks olla  $d_B < 100$  mm, siis tuleb süttivast materjalist pörandat kaminasüdamike eest kaitsta SILCA 250 (SILCA® 250SB, paksus 40 mm) isolatsiooniplaadi või võrdväärse materjaliga.

Nr	Märkus	Kirjeldus	Materjal	Mõõdud
1		Seade	262C 0000 002	
2		Suitsugaasi väljalasketoru	metall	DN150
3		Suitsugaasi ühenduse soojustus		
4		Mineraalvill		
5		Konvektsiooni õhuruum seadme ümber		
6		Seinte kaitsekiht	SILCA 250	2x50 mm
6A		Lae kaitsekiht	SILCA 250	80 mm
7		Kaitsesein	põletatud õonestellis	100 mm
8		Põlev seinamaterjal		
9		Betoonplaat		
10		Põlev pörandmaterjal		
11		Dekoratiivne / mustriiline tala		
12		Ventilatsiooni õhupiluga tala		
13		Konvektsiooni sissepuhkevõre		700 cm <sup>2</sup>
14		Konvektsiooni väljapuhkevõre		900 cm <sup>2</sup>
15		Vooder	SILCA 250	40 mm
16		Tugiraam		
17		Põlev laematerjal		
18	**	Põlevast materjalist pörandat kaitsev soojustusplaat	SILCA 250	40 mm
19		Põlemisõhu reguleerimine		
20		Metallkate, kui kasutatakse mineraalvilla		
21		Vajdusel seadmealuse pörandat kaitseplaat		
d <sub>c</sub>		Väljatõmbeventilatsiooni otsast põleva laematerjalini		500 mm
d <sub>c1</sub>		- Kaminasüdamiku tipust lae soojustuse alumise pooleni - Kui on paigaldatud soojusvaheti, siis soojusvaheti ülemisest nurgast lae soojustuse alumise pooleni		300 mm 200 mm
d <sub>s4</sub>	*	Kaminasüdamiku tagumisest ja külgmisest nurgast soojustuse sisepinnani		120 mm
d <sub>s5</sub>		Kaminasüdamiku eesmisest nurgast soojustuse sisepinnani		10 mm
d <sub>B</sub>	**	Kaminsaüdamiku põhjast tulekindla pörandani		150 mm

**Hoiatus:** Tuletõkke- / isolatsiooniplaadid SILCA® 250SB võib asendada sobiva mittesüttiva materjaliga, mille soojusjuhtivus on  $(\lambda) \leq 1,1 \text{ W}\cdot\text{m}^{-1}\cdot\text{K}^{-1}$ .

Kaitsesein – põletatud õonestellis (paksus 100 mm) võib asendada sobiva mittesüttiva materjaliga, mille soojusjuhtivus on  $(\lambda) \leq 0,36 \text{ W}\cdot\text{m}^{-1}\cdot\text{K}^{-1}$ .

