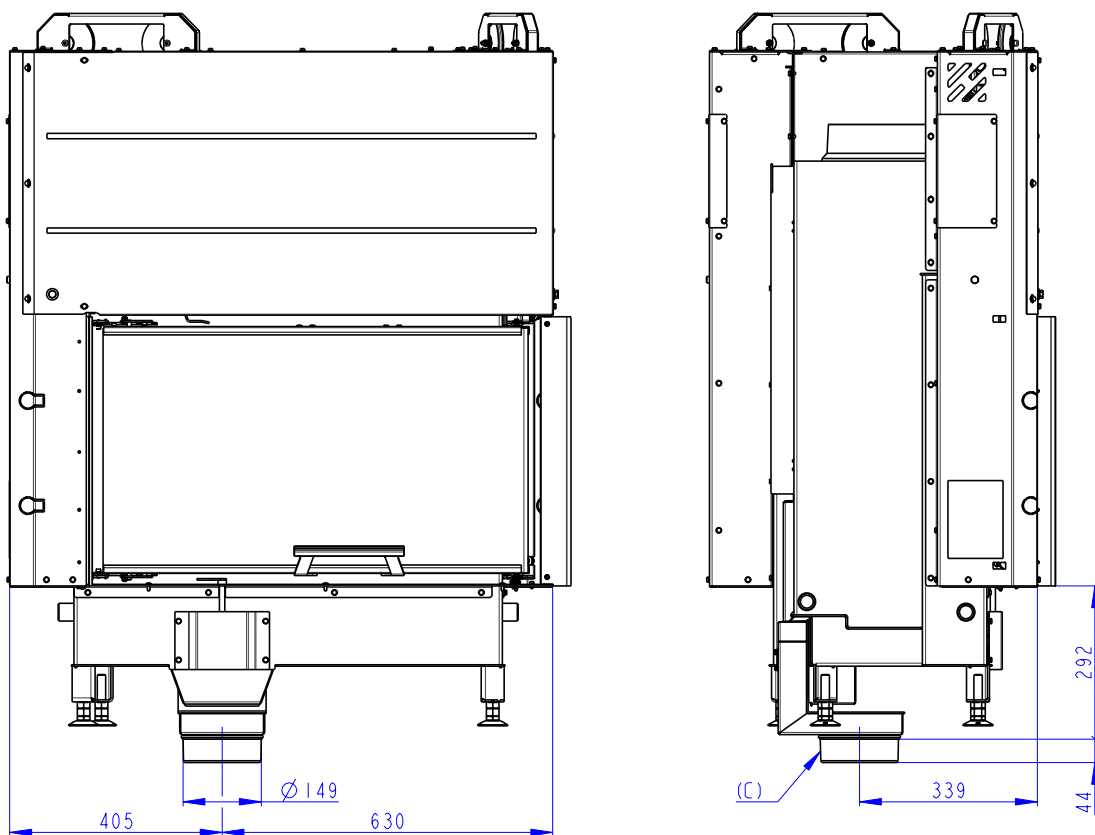
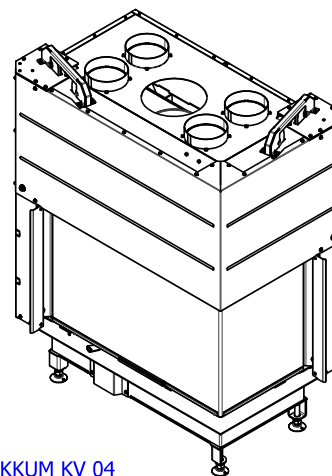
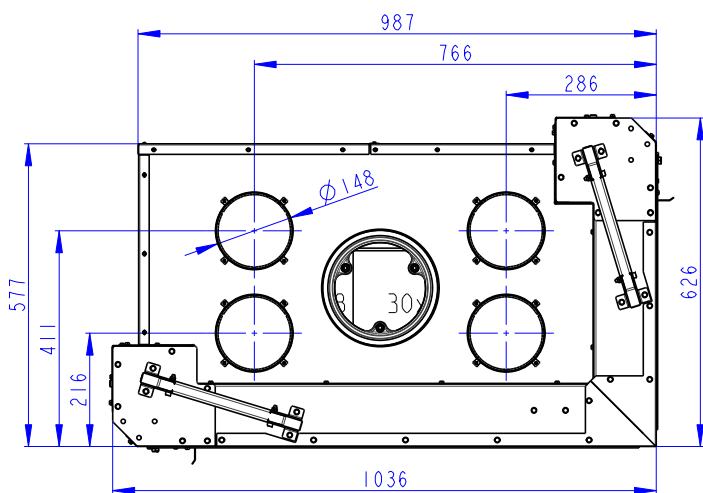
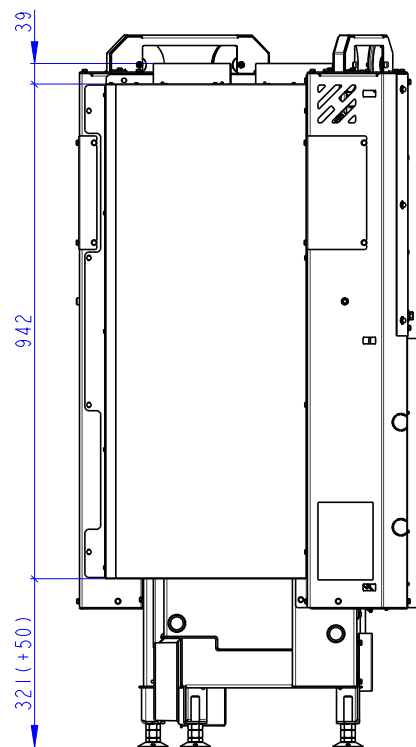
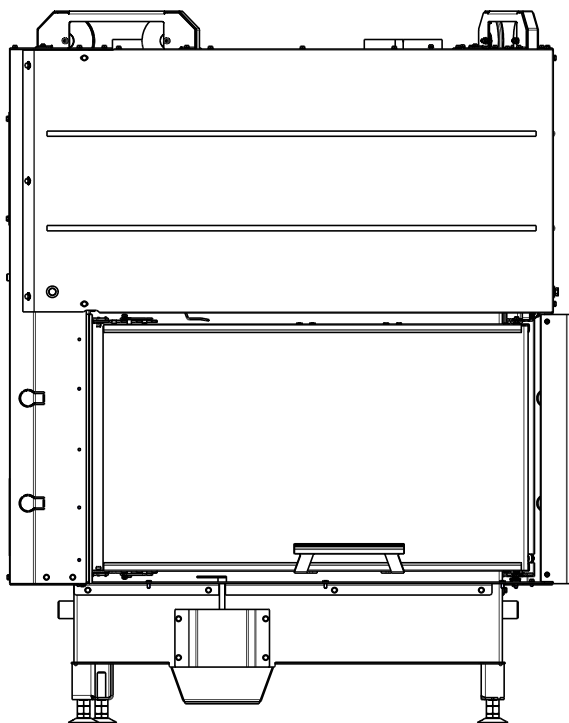
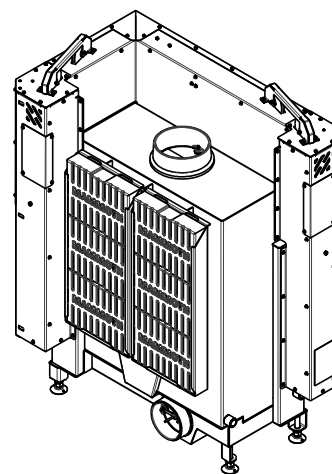
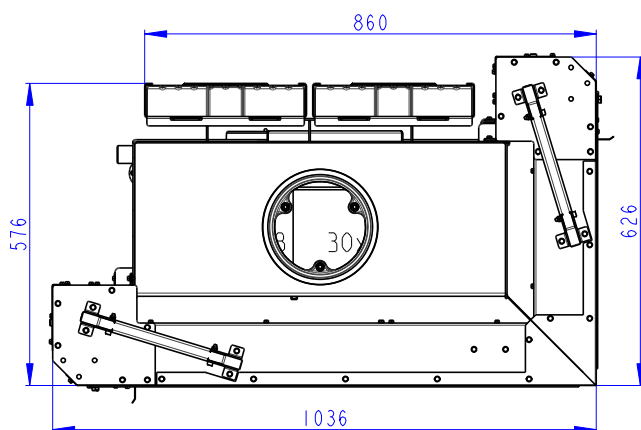
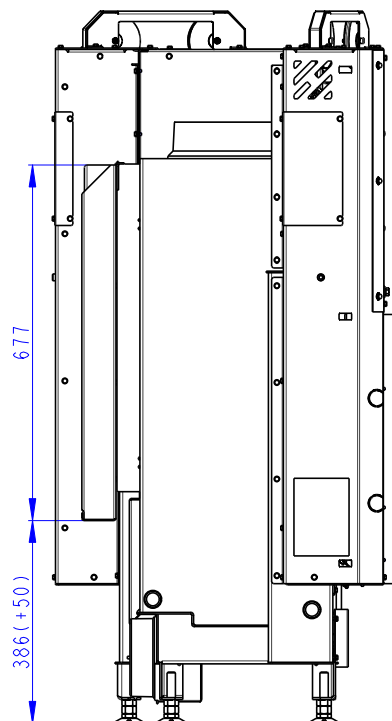
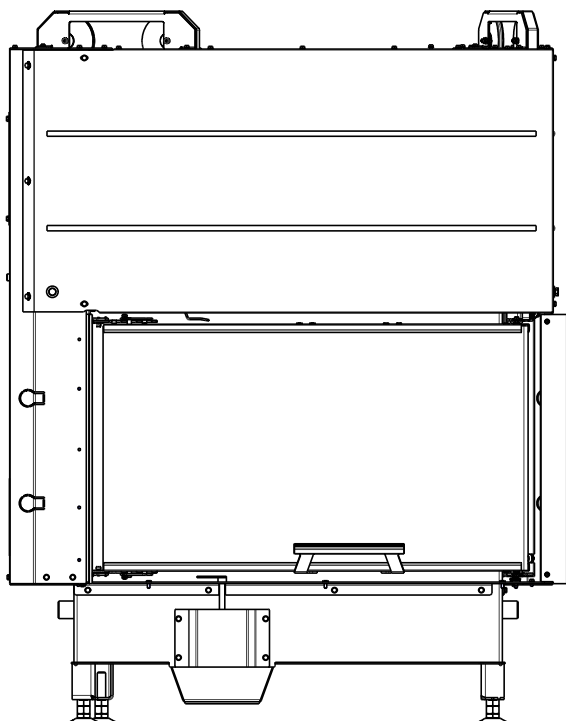


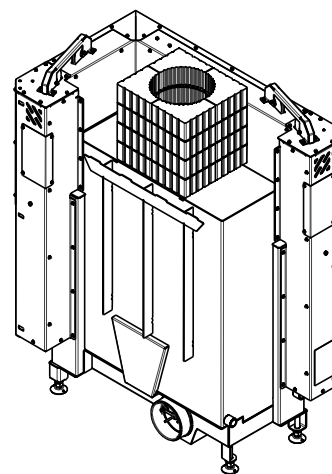
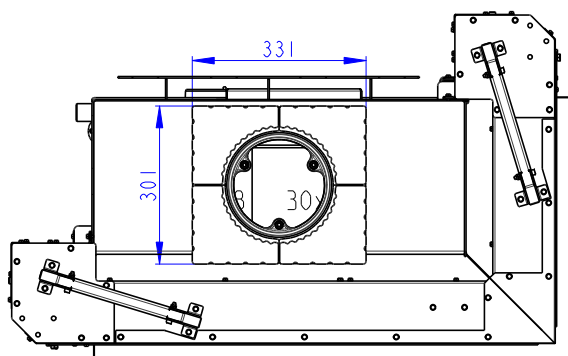
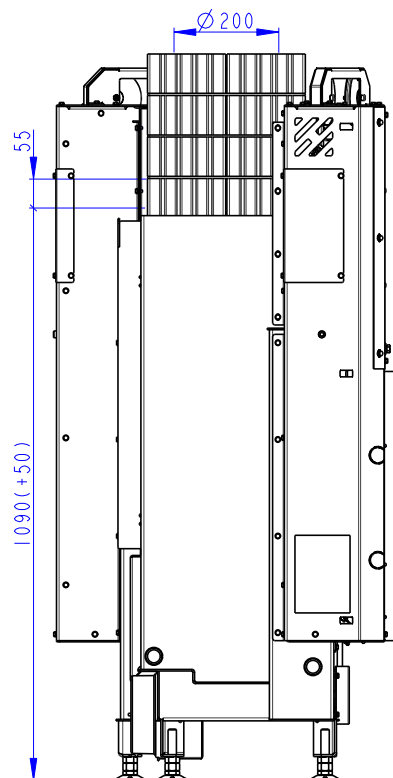
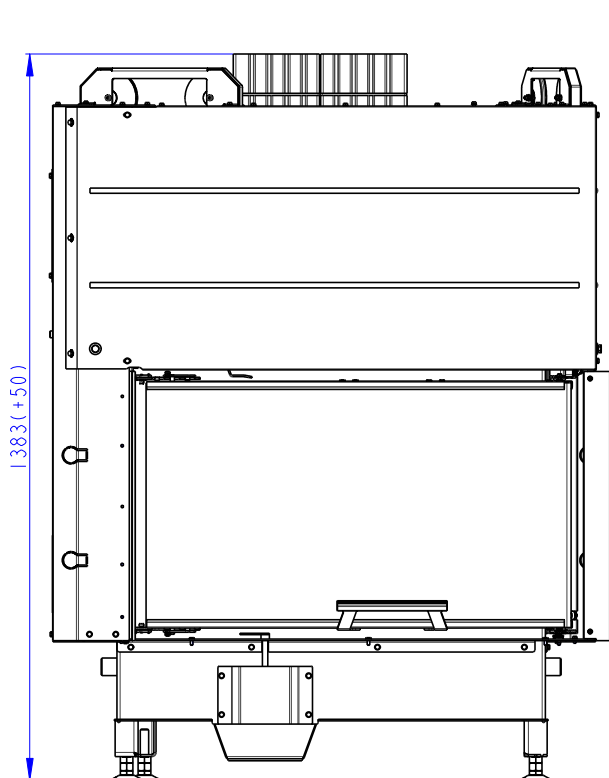
- (A) Zastavbovy rozmer / In-built dimension / Baumaße
- (B) Litinový odvod kouře / Cast iron spigot / Der gusseiserne Rauchabgang
- (C) Centralni privod vzduchu / Central air inlet / Zentralluftzufuhr
- (D) Primarni a sekundarni vzduch / Primary and secondary air / Primärluft und Sekundärluft
- (L) Volna plocha proskleni / Free glass area / Freie Glassichtfläche

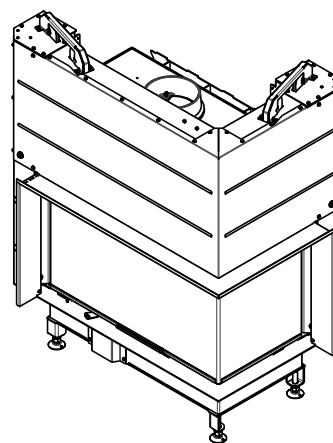
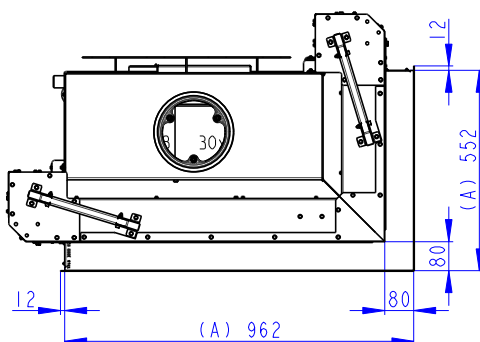
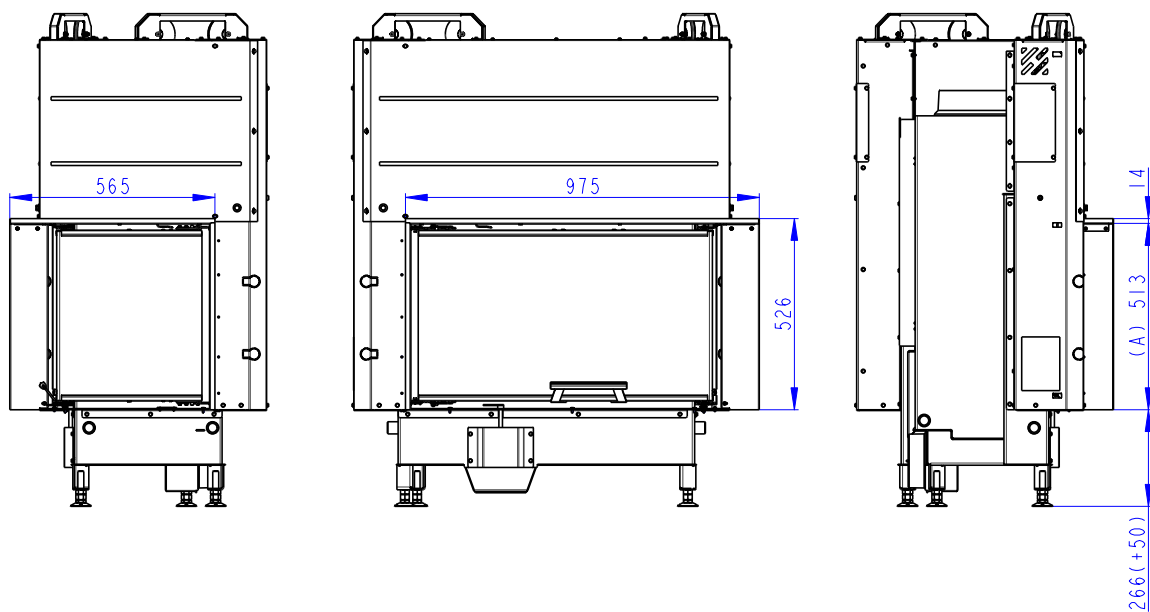


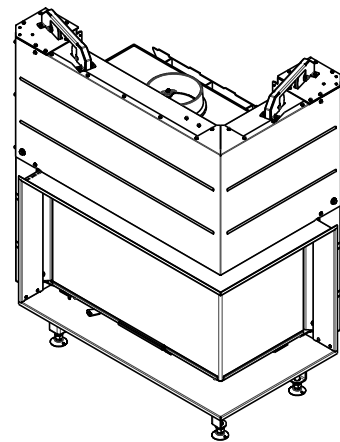
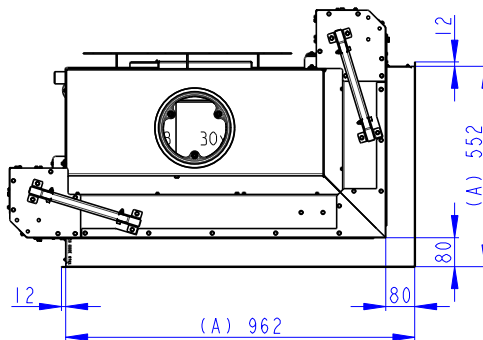
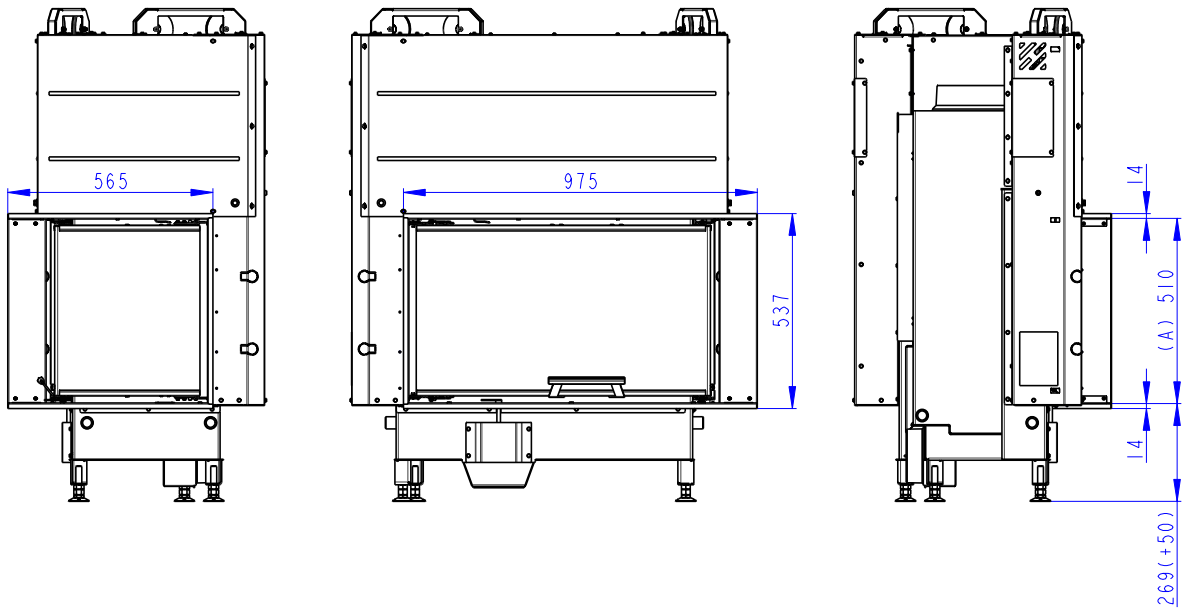


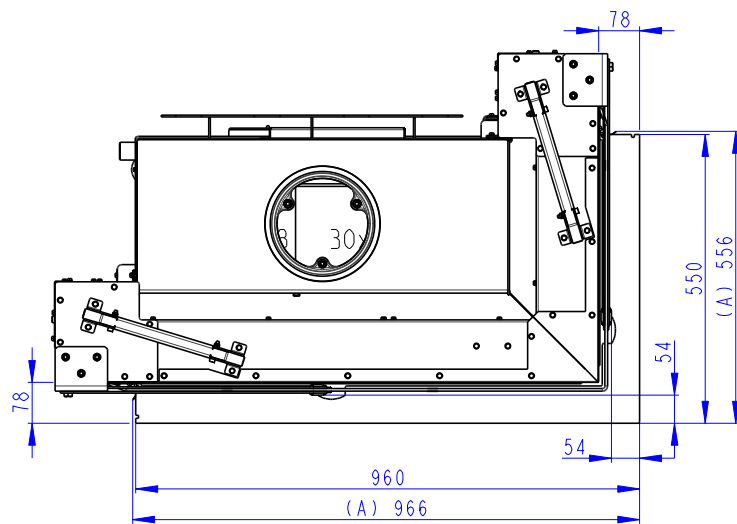
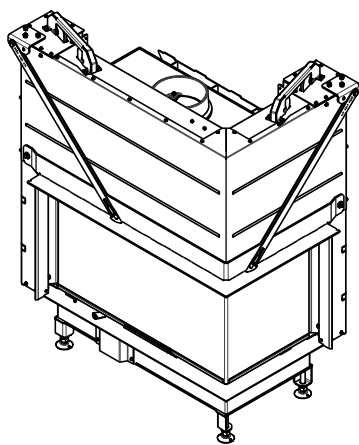
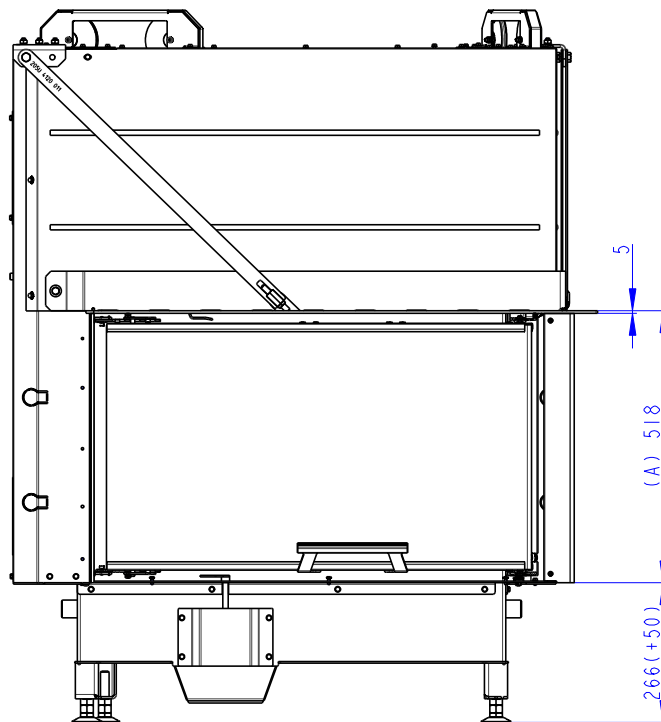
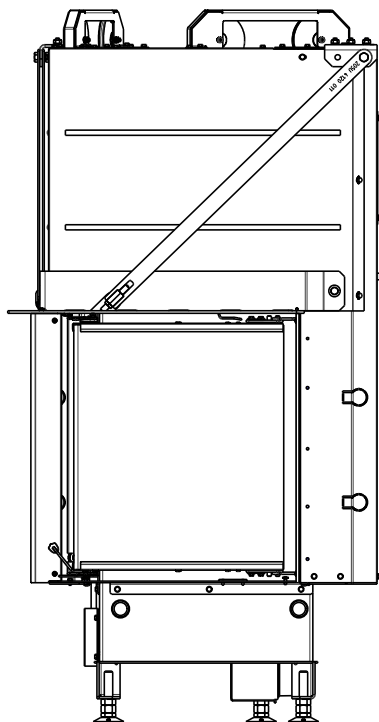
NELZE KOMBINOVAT SE SADAMI AKUMULACI AKKUM KV 02, AKKUM KV 04
UNABLE TO COMBINE WITH ACCUMULATION SETS AKKUM KV 02, AKKUM KV 04
NICHT KOMBINIERBAR MIT SPEICHERSATZ AKKUM KV 02, AKKUM KV 04

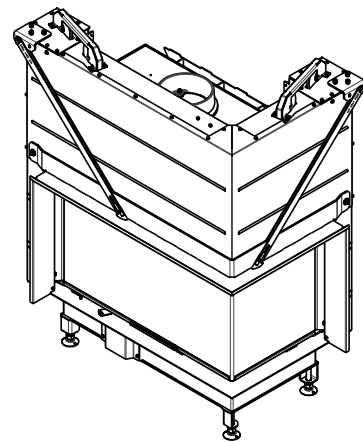
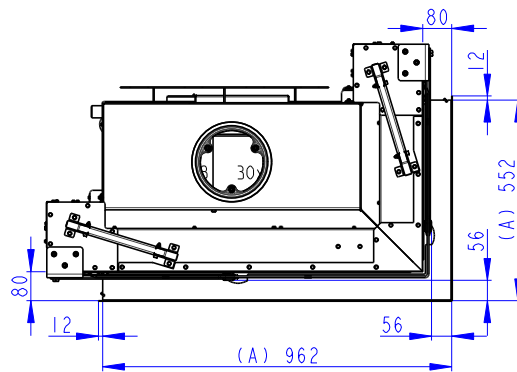
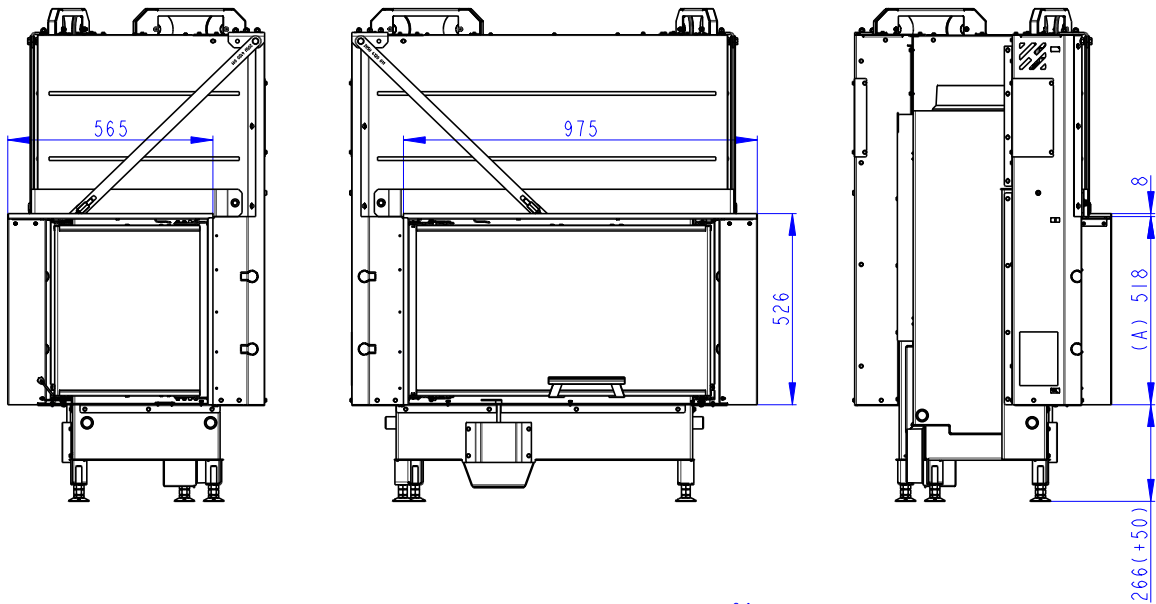


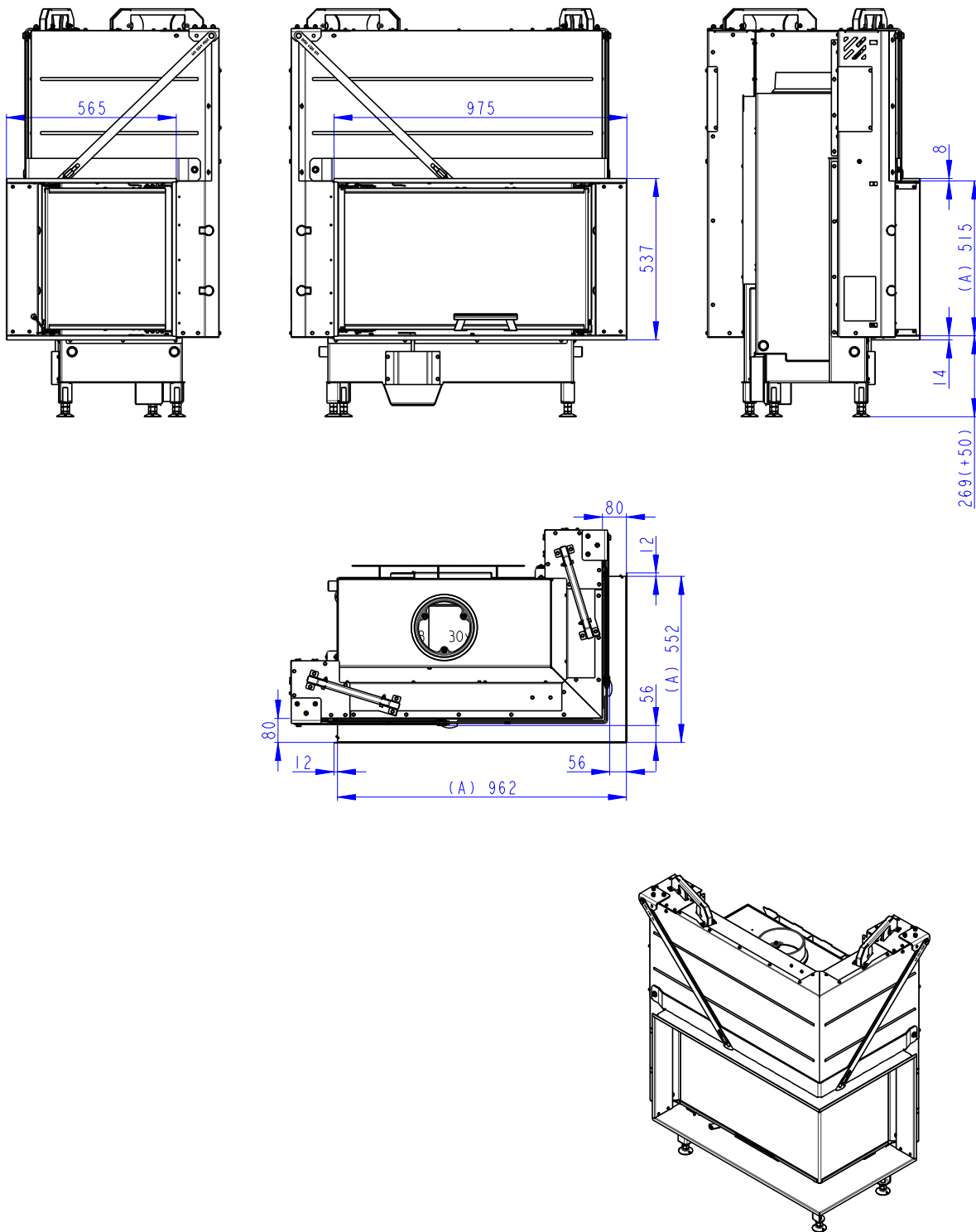


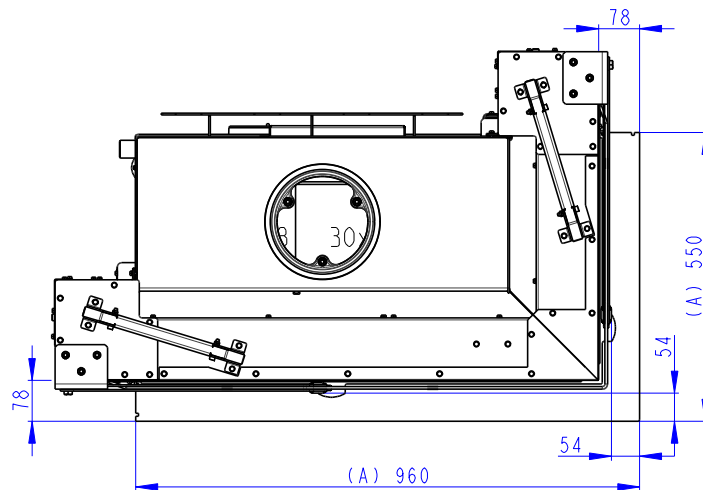
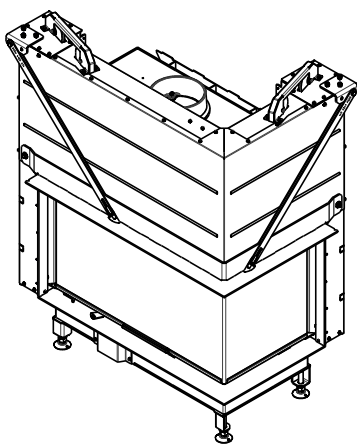
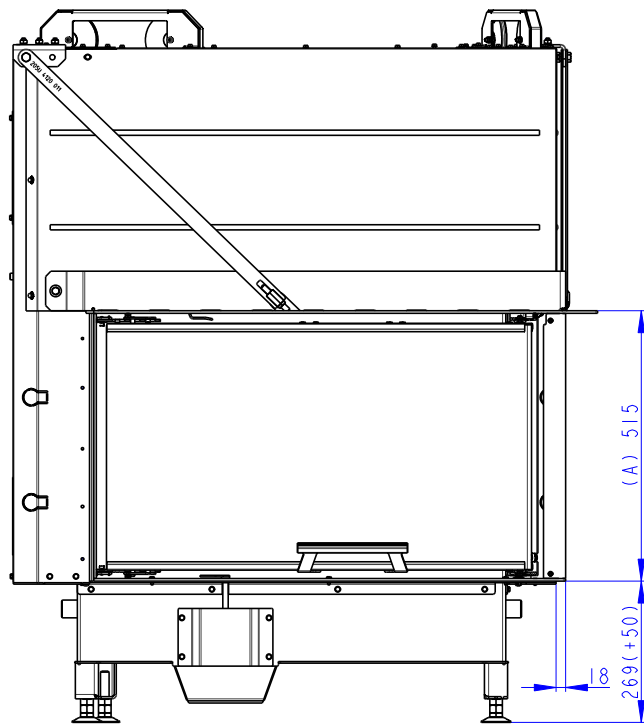
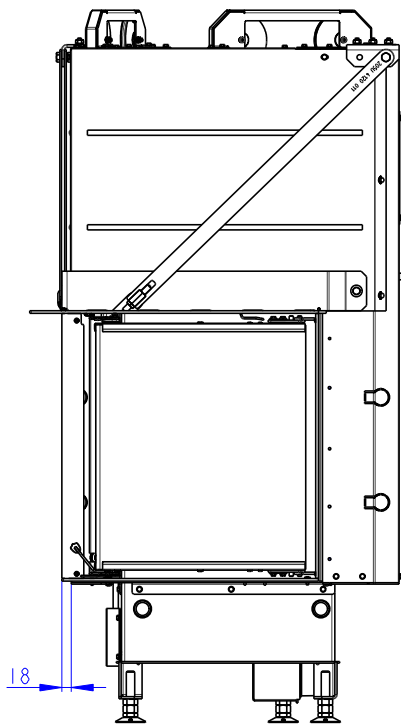


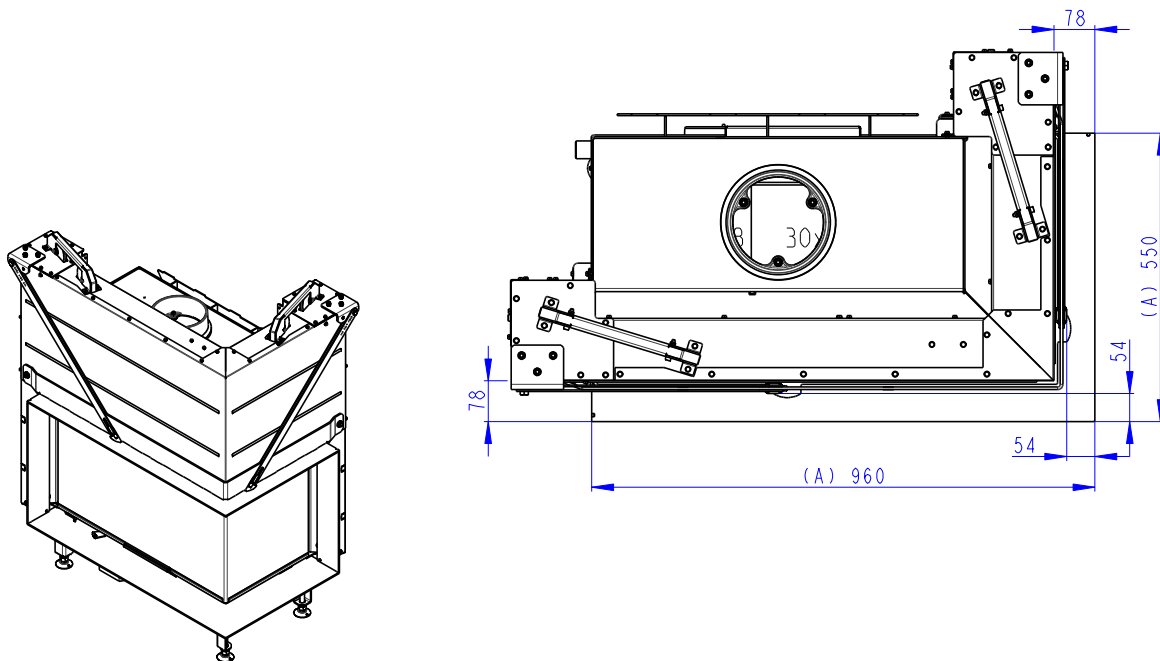
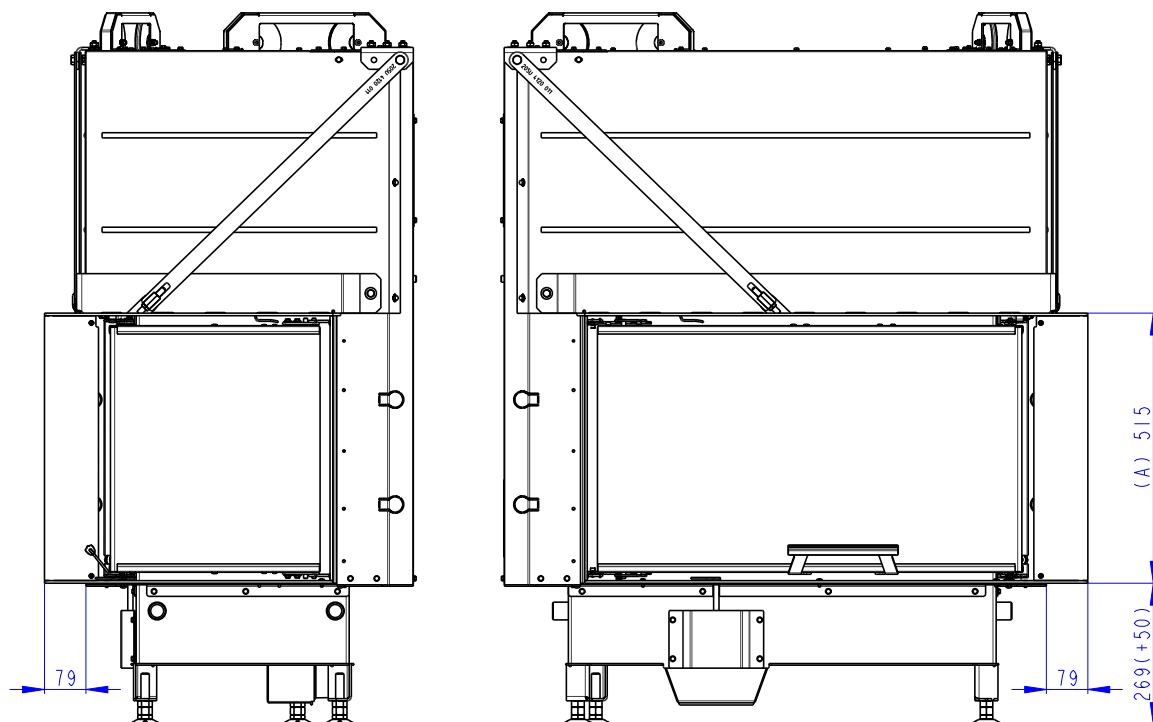












Declared qualities stated

 Harmonised technical specification ✓ EN 16510-1 ed.2:2023 | EN 16510-2-2:2022 ✓ Ecodesign DIN+ ✓ BlmSchV2 15a B-VG 2015

Classification of appliance	Type BE		
		Nominal heat output (nom)	Part load heat output (part)
Energy efficiency	$\eta_{nom} \eta_{part}$	81	---
Seasonal space heating energy efficiency at nominal heat output	$\eta_{s,nom} \eta_{s,part}$	71	---
Energy Efficiency Index	EEI	107	
Energy label		A+	
Fuel		Wood logs	
Fuel length		250-400	
Average fuel consumption		3,78	---
Allowed fuel dose		4,9	
Fuel supply interval		1 hour	
Amount of combustion air		47,9	
Nominal heat output	$P_{nom} P_{part}$	12,6	---
Hot-water exchanger nominal heat output	$P_{Wnom} P_{Wpart}$	---	---
Maximum water operating pressure	P_W	---	
Dry flue gas mass flow rate	$\Phi_{f,g,nom} \Phi_{f,g,part}$	11,0	---
Flue gas outlet temperature	$T_{s,nom} T_{s,part}$	307	---
Flue draught	$P_{nom} P_{part}$	12	---
Chimney temperature class		T400	
Connection to the common chimney		Yes	
Storage of fuel in the wood shed area		No	
Maximum warming of the wood in the wood shed		---	
Dust O ₂ = 13 %	$PM_{nom} PM_{part}$	34	---
CO ₂		9,73	---
Emissions of gases of combustion (CO in the flue gases at O ₂ = 13 %)	$CO_{nom} CO_{part}$	0,0990 1237	---
OGC O ₂ = 13 %	$OGC_{nom} OGC_{part}$	62	---
NO _x O ₂ = 13 %	$NO_{x,nom} NO_{x,part}$	94	---
Automatic regulation unit of burning		---	---
Electricity consumption in standby mode	e_{lsb}	---	
Electricity consumption	$e_{l,max} e_{l,min}$	---	---
Standing air loss	V_h	---	
Intermittent operation Continuous operation	INT CON	INT	

Basic technical data

Principal dimensions (Height Width Length)	H W L	1357 1036 626	mm
Combustion chamber dimensions	H W L	545 706 289	mm
Fireplace door dimensions	H W L	470 810 400	mm
Axis height of the rear (side) outlet		---	mm
Volume of hot-water exchanger		---	l
Flue diameter		200	mm
Diameter of flue throat	d_{out}	200	mm
Diameter of external air connection		150	mm
Maximum length (pipe) of external air intake		6000	mm
Weight	m	258	kg

Heat capacity

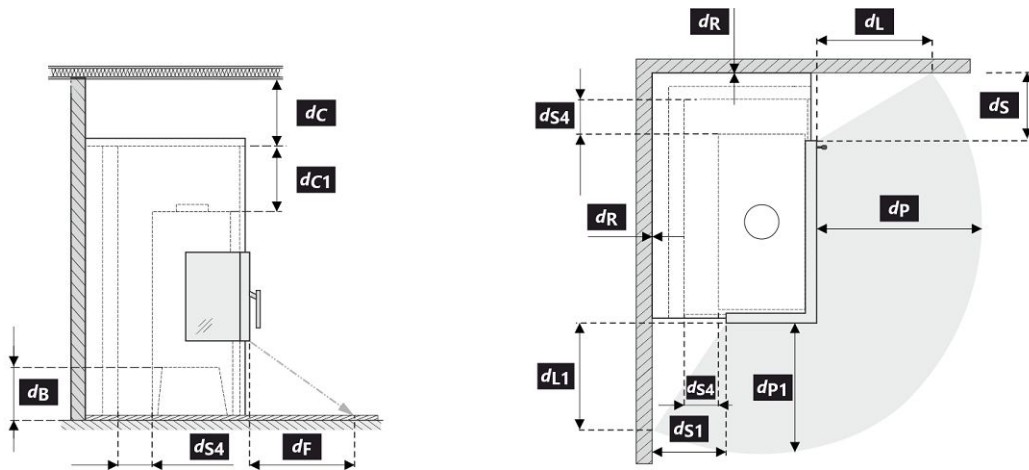
minimum size of the room of appliance installation

Insulation of the house – very good (20 W/m ³)	e.g. new, insulated house / permanently inhabited	352	m ³
Insulation of the house – good (22,5 W/m ³)		313	m ³
Insulation of the house – middle (32 W/m ³)		220	m ³
Insulation of the house – bad (45 W/m ³)		156	m ³
Insulation of the house – very bad (50 W/m ³)	e.g. old, uninsulated house / cottage / chalet	141	m ³

Distances from flammable materials

Note

Back	d_R	0	mm	
Front	d_P d_{P1}	1300	950	mm
Front to the floor	d_F d_{F1}	270	200	mm
Side	d_S d_{S1}	*	450	mm
Side – niche	d_{S2}	---	---	mm
Side – location 45°	d_{S3}	---	---	mm
Side radiation	d_L d_{L1}	350	350	mm
From the floor	d_B	**	150	mm
From the ceiling	d_C		500	mm
From the back and side edge of the fireplace insert to the inside of the insulation	d_{S4}	*	120	mm



All local regulations, including regulations relating to national and European standards, must be observed during the installation and operation of the product.

In case 65 K is not superseded due to radiation on the floor in front and/or on the side walls, d_F and/or d_L are 0 mm.

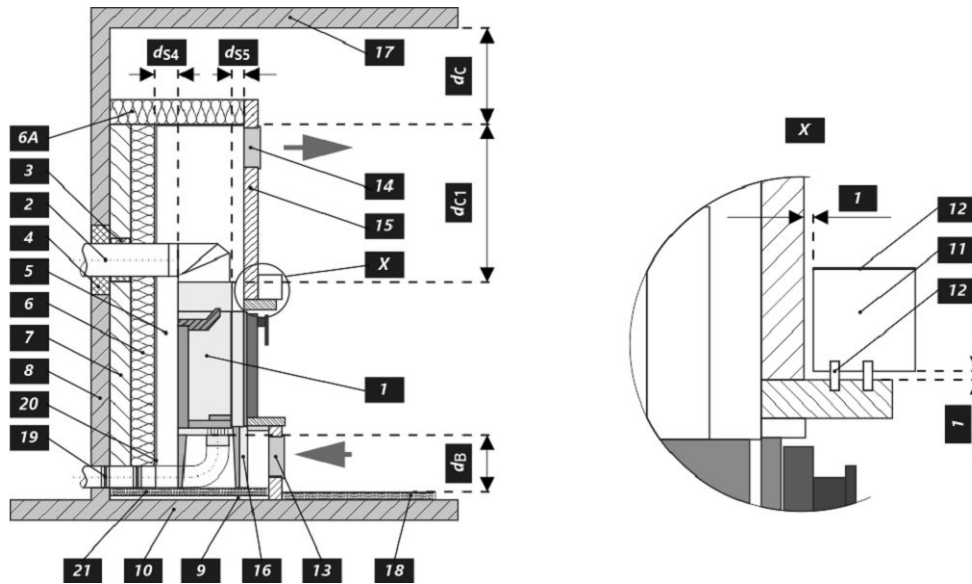
- * If the distance from the door glass to the combustible side wall is $d_S < 450$ mm and must not be $d_{S4} < 120$ mm, this wall must be protected by a SILCA 250 (SILCA® 250SB, thickness 2x50 mm) or can be replaced by an adequate substitute.
- ** If the distance of the bottom of the fireplace insert is from the combustible floor $d_B < 150$ mm, while it must not be $d_B < 100$ mm, the combustible floor must be protected from inserts by a SILCA 250 (SILCA® 250SB, thickness 40 mm) or can be replaced by an adequate substitute.

Legend	Note	Description	Material	Dimension
1		Appliance		174X 0000 003
2		Flue gas outlet	metal	DN200
3		Insulation of the flue gas connection		
4		Mineral insulation		
5		Convection air space around the appliance		
6		Protective insulation of walls	SILCA 250	2x50 mm
6A		Protective ceiling insulation	SILCA 250	80 mm
7		Protective wall	hollow burnt brick	100 mm
8		Combustible wall		

9	Concrete slab		
10	Combustible floor		
11	Decorative / ornamental beam		
12	Beam with ventilation air gap		
13	Convection air inlet		900 cm ²
14	Convection air outlet		1000 cm ²
15	Lining	SILCA 250	40 mm
16	Support frame		
17	Combustible ceiling		
18	** Protective insulation board for combustible floors	SILCA 250	40 mm
19	Combustion air regulation		
20	Sheet metal cover if mineral wool is used		
21	If necessary, a floor protection plate under the appliance		
d _c	From the top of the exhaust vent to the combustible ceiling		500 mm
d _{c1}	- From the top of the fireplace insert to the underside of the ceiling insulation		300 mm
	- In the case of an installed heat exchanger from the top edge of the heat exchanger to the underside of the ceiling insulation		200 mm
d _{s4}	* From the back and side edge of the fireplace insert to the inside of the insulation		120 mm
d _{s5}	From the front edge of the fireplace insert to the inside of the insulation		10 mm
d _B	** From the bottom of the fireplace insert to the fireproof floor		150 mm

Caution: Fire protection / insulation boards SILCA® 250SB can be replaced by a suitable nonflammable material with a thermal conductivity (λ) $\leq 1,1 \text{ W}\cdot\text{m}^{-1}\cdot\text{K}^{-1}$.

Protective wall – hollow burnt brick (thickness 100 mm) can be replaced by a suitable nonflammable material with a thermal conductivity (λ) $\leq 0,36 \text{ W}\cdot\text{m}^{-1}\cdot\text{K}^{-1}$.



Deklarierte Produkteigenschaften

Harmonisierte technische Spezifikation ✓ EN 16510-1 ed.2:2023 | EN 16510-2-2:2022 ✓ Ecodesign DIN+ ✓ BlmSchV2 15a B-VG 2015

Produktklassifizierung	Type BE		
		Nennwärmeleistung (nom)	Teillastwärmeleistung (part)
Energiewirkungsgrad	$\eta_{nom} \eta_{part}$	81	---
Raumheizungs-Jahresnutzungsgrad	$\eta_{snom} \eta_{spart}$	71	---
Energieeffizienzindex	EEI	107	
Energielabel		A+	
Brennstoff		Scheitholz	
Brennstofflänge		250-400	
Durchschnittlicher Brennstoffverbrauch		3,78	---
Zulässiger Brennstoffverbrauch		4,9	
Brennstofflieferintervall		1 Stunde	
Verbrennungsluftmenge		47,9	
Nennwärmeleistung	$P_{nom} P_{part}$	12,6	---
Wärmetauscherleistung	$P_{Wnom} P_{Wpart}$	---	---
Maximaler Wasserbetriebsdruck	P_W	---	
Rauchgasmassenstrom (trocken)	$\Phi_{f,g nom} \Phi_{f,g part}$	11,0	---
Rauchgasaustrittstemperatur	$T_{snom} T_{spart}$	307	---
Förderdruck	$P_{nom} P_{part}$	12	---
Temperaturklasse		T400	
Mehrfachbelegung		Ja	
Lagerung von Brennstoff im Holzfach		Nein	
Maximale Erwärmung des Holzes im Holzfach		---	
Feinstaub O ₂ = 13 %	$PM_{nom} PM_{part}$	34	---
CO ₂		9,73	---
Abgasemission (CO in den Abgasen bei O ₂ = 13 %)	$CO_{nom} CO_{part}$	0,0990 1237	---
OGC O ₂ = 13 %	$OGC_{nom} OGC_{part}$	62	---
NO _x O ₂ = 13 %	$NO_{xnom} NO_{xpart}$	94	---
Automatische Abbrandsteuerung		---	---
Stromverbrauch im Bereitschaftszustand	e_{lSB}	---	
Stromverbrauch	$e_{lmax} e_{lmin}$	---	---
Ständiger Luftverlust	V_h	---	
Intervallbetrieb Dauerbetrieb	INT CON	INT	

Technische Grunddaten

Hauptabmessungen (Höhe Breite Tiefe)	H W L	1357 1036 626	mm
Abmessungen der Brennkammer (Höhe Breite Tiefe)	H W L	545 706 289	mm
Abmessungen der Feuerraumtür (Höhe Breite Tiefe)	H W L	470 810 400	mm
Achshöhe hinterer (seitlichen) Rauchrohanschluss		---	mm
Volumen Wärmetauscher		---	l
Rauchrohrdurchmesser		200	mm
Abgasstutzen	d_{out}	200	mm
Durchmesser zentrale Luftzufuhr		150	mm
Maximale Länge (Rohrleitung) der zentralen Luftzufuhr		6000	mm
Gewicht	m	258	kg

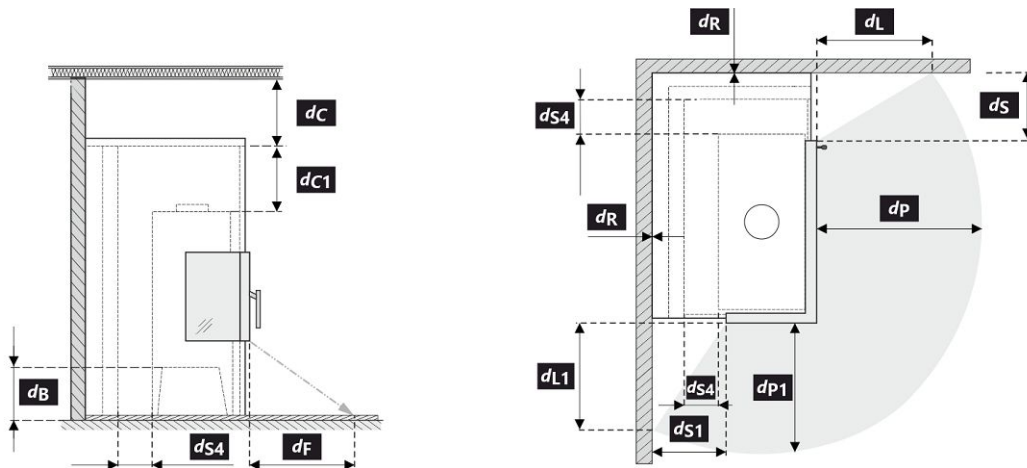
Heizleistung (Brennwert)

mindestraumgröße für die Installation des Produkts

Wärmedämmung des Hauses – sehr gut (20 W/m ³)	z.B. neues, isoliertes Haus / ständig bewohnt	352	m ³
Wärmedämmung des Hauses – gut (22,5 W/m ³)		313	m ³
Wärmedämmung des Hauses – mittel (32 W/m ³)		220	m ³
Wärmedämmung des Hauses – schlecht (45 W/m ³)		156	m ³
Wärmedämmung des Hauses – sehr schlecht (50 W/m ³)	z.B. altes, ungedämmtes Haus / Hütte / Chalet	141	m ³

Abstand zu brennbaren Materialien
Bemerkung

Rückwand	d_R	0	mm
Strahlungsbereich	d_P d_{P1}	1300	950
Strahlungsbereich zum Boden	d_F d_{F1}	270	200
Seitenwände	d_S d_{S1}	*	450
Seite – Nische	d_{S2}	---	mm
Seite – Ausrichtung 45°	d_{S3}	---	mm
Seitliche Strahlung	d_L d_{L1}	350	350
Von dem Boden	d_B	**	150
Decke	d_C	500	mm
Von der hinteren- und seitlichen Kante des Kamineinsatzes bis zur Innenseite der Isolierung	d_{S4}	*	120



Bei der Installation und dem Betrieb des Ofens sind alle örtlichen Vorschriften sowie nationale und europäische Normen zu beachten.

Wird der Wert von 65 K auf dem Fußboden vor oder an den Seitenwänden durch Strahlung nicht überschritten, kann d_F oder d_L als 0 mm angegeben werden.

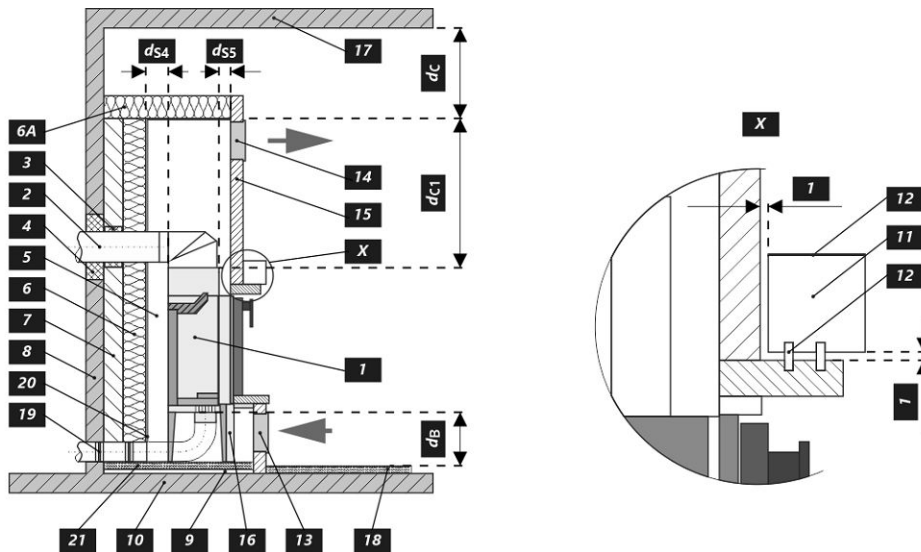
- * Wenn der Abstand vom Türglas zur brennbaren Seitenwand $d_S < 450$ mm beträgt und nicht $d_{S4} < 120$ mm sein darf, muss diese Wand durch eine SILCA 250 (SILCA® 250SB, Dicke 2x50 mm) Dämmplatte oder einen geeigneten Ersatz geschützt werden.
- ** Wenn der Abstand der Unterseite des Kamineinsatzes vom brennbaren Boden beträgt $d_B < 150$ mm, obwohl es nicht sein darf $d_B < 100$ mm, der brennbare Boden muss durch eine SILCA 250 (SILCA® 250SB, Dicke 40 mm) Dämmplatte oder einen geeigneten Ersatz vor KE geschützt werden.

Legende	Bemerkung	Beschreibung	Material	Maß
1	Gerät		174X 0000 003	
2	Rauchgasabgang		metall	DN200
3	Isolierung Anschluss Rauchgasabgang			
4	Mineralwolleisolierung			
5	Konvektionsraum um das Gerät			
6	Schutzisolierung der Wände		SILCA 250	2x50 mm
6A	Schutzisolierung der Decke		SILCA 250	80 mm
7	Schutzwand		gebrannter hohlziegel	100 mm
8	Brennbare Wand			

9		Betonplatte	
10		Brennbarer Boden	
11		Dekorativer Träger	
12		Träger mit Belüftungsspalt	
13		Konvektionslufteinlass	900 cm ²
14		Konvektionsluftauslass	1000 cm ²
15		Verkleidung	SILCA 250 40 mm
16		Tragrahmen	
17		Brennbare Decke	
18	**	Schutzisierungsplatte des brennbaren Bodens	SILCA 250 40 mm
19		Verbrennungsluftregulierung	
20		Blechabdeckung bei Verwendung von Mineralwolle	
21		Falls nötig eine Bodenschutzplatte unter dem Gerät	
d_c		Von der Oberkante der Abluftöffnung bis zur brennbaren Decke	500 mm
d_{c1}		– Von der Oberkante des Kamineinsatzes bis zur Unterkante der Deckenisolierung	300 mm
		– Im Falle eines eingebauten Wärmetauschers – von der Oberkante des Wärmetauschers bis zur Unterseite der Deckenisolierung	200 mm
d_{s4}	*	Von der hinteren- und seitlichen Kante des Kamineinsatzes bis zur Innenseite der Isolierung	120 mm
d_{s5}		Von der Vorder Kante des Kamineinsatzes bis zur Innenseite der Isolierung	10 mm
d_B	**	Von der Unterseite des Kamineinsatzes bis zum feuerfesten Boden	150 mm

Warnhinweise: Brandschutz- / Dämmplatten SILCA® 250SB kann durch ein geeignetes nicht brennbares Material mit einer Wärmeleitfähigkeit (λ) $\leq 1,1 \text{ W}\cdot\text{m}^{-1}\cdot\text{K}^{-1}$ ersetzt werden.

Schutzwand – gebrannter Hohlziegel (Dicke 100 mm) kann durch ein geeignetes nicht brennbares Material mit einer Wärmeleitfähigkeit (λ) $\leq 0,36 \text{ W}\cdot\text{m}^{-1}\cdot\text{K}^{-1}$ ersetzt werden.



Caractéristiques déclarées du produit

 Norme(s) Européennes EN 16510-1 ed.2:2023 | EN 16510-2-2:2022 Ecodesign DIN+ BlmSchV2 15a B-VG 2015

Classification de l'appareil	Type BE			
		Puissance thermique nominale (nom)	Puissance thermique partielle (part)	
Efficacité énergétique	$\eta_{nom} \eta_{part}$	81	---	%
Efficacité énergétique saisonnier à la puissance thermique nominale de l'appareil	$\eta_{s,nom} \eta_{s,part}$	71	---	%
Indice d'efficacité énergétique EEI	EEI	107		
Label énergétique		A+		
Combustible		Bûches		
Longueur recommandée de bûches		250-400		mm
Consommation moyenne de combustible		3,78	---	kg/h
Charge en bois autorisé		4,9		kg/h
Intervalle entre les chargements de combustible		1 heure		
Débit massique des fumées		47,9		m ³ /h
Puissance thermique nominale	$P_{nom} P_{part}$	12,6	---	kW
Puissance thermique nominale de l'échangeur	$P_{Wnom} P_{Wpart}$	---	---	kW
Pression d'eau maximale	P_W	---		bar
Débit massique des gaz de combustion secs	$\Phi_{f,g,nom} \Phi_{f,g,part}$	11,0	---	g/s
Température de sortie des gaz de combustion	$T_{s,nom} T_{s,part}$	307	---	°C
Tirage de conduit de fumée	$P_{nom} P_{part}$	12	---	Pa
Classe de température		T400		
Raccordement à une cheminée collective		Oui		
Stockage du combustible dans range bûches		Non		
Réchauffement maximal du bois dans range bûches		---		°C
Poussière O ₂ = 13 %	$PM_{nom} PM_{part}$	34	---	mg/Nm ³
CO ₂		9,73	---	%
Résidu de combustion émis (CO dans les résidus de combustion pour O ₂ = 13 %)	$CO_{nom} CO_{part}$	0,0990 1237	---	% mg/Nm ³
OGC O ₂ = 13 %	$OGC_{nom} OGC_{part}$	62	---	mg/Nm ³
NOx O ₂ = 13 %	$NO_{x,nom} NO_{x,part}$	94	---	mg/Nm ³
Régulation automatique de la combustion		---	---	
Consommation d'énergie en mode veille	$e_{l,SB}$	---		kW
Consommation d'électricité	$e_{l,max} e_{l,min}$	---	---	kW
Standing air loss	V_h	---		m ³ /h
Fonctionnement par intermittence Service ininterrompu	INT CON	INT		

Données techniques de base

Dimensions principales (Hauteur Largeur Profondeur)	H W L	1357 1036 626	mm
Dimensions de la chambre de combustion (Hauteur Largeur Profondeur)	H W L	545 706 289	mm
Dimensions de la porte (Hauteur Largeur Profondeur)	H W L	470 810 400	mm
Hauteur de l'axe de la sortie arrière (latérale)		---	mm
Volume de l'échangeur de chaleur		---	l
Diamètre du conduit de fumée		200	mm
Diamètre de buse d'air de combustion	d_{out}	200	mm
Diamètre de l'arrivée d'air centrale		150	mm
Longueur maximale (tuyau) d'arrivée d'air centrale		6000	mm
Poids	m	258	kg

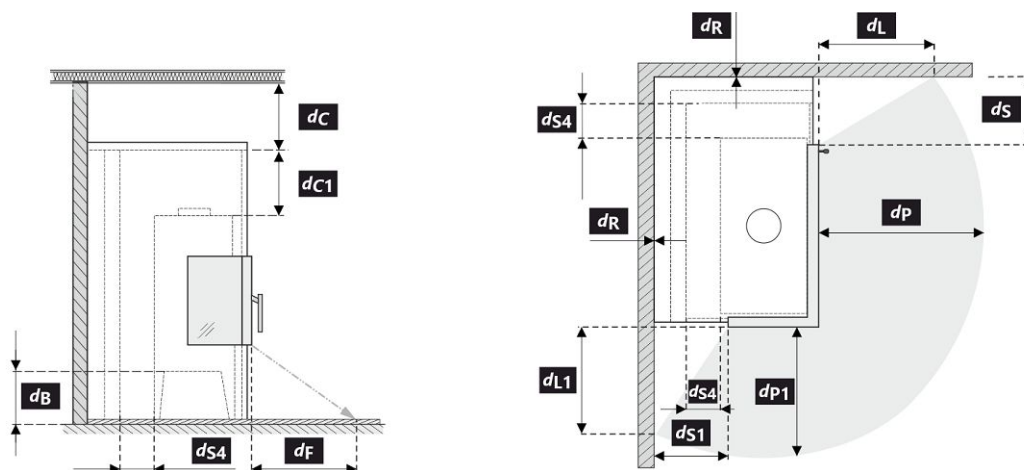
Capacité thermique (Pouvoir calorifique)

taille minimale de la pièce où est installé l'appareil

Isolation de la maison – très bon (20 W/m ³)	par exemple, maison neuve et isolée / habitée en permanence	352	m ³
Isolation de la maison – bon (22,5 W/m ³)		313	m ³
Isolation de la maison – moyen (32 W/m ³)		220	m ³
Isolation de la maison – mauvais (45 W/m ³)		156	m ³
Isolation de la maison – très mauvais (50 W/m ³)	par exemple une vieille maison / chalet / chalet non isolé	141	m ³

Distance par rapport aux matériaux combustibles
Note

Arrière	d_R	0	mm		
Avant	d_P d_{P1}	1300	950	mm	
Avant (par rapport au sol)	d_F d_{F1}	270	200	mm	
Latéral	d_S d_{S1}	*	450	450	mm
Latéral – niche	d_{S2}	---	mm		
Latéral – emplacement 45°	d_{S3}	---	mm		
Rayonnement latéral	d_L d_{L1}	350	350	mm	
Depuis le sol	d_B	**	150	mm	
Plafond	d_C		500	mm	
Du bord arrière et latéral de l'insert de cheminée jusqu'à l'intérieur de l'isolation	d_{S4}	*	120	mm	



Lors de l'installation et de l'utilisation du produit, toutes les réglementations locales doivent être respectées, y compris celles relatives aux normes nationales et européennes.

d_F ou d_L peut être déclaré 0 mm si la valeur 65 K n'est pas dépassée sur le sol devant ou sur les murs latéraux en raison du rayonnement.

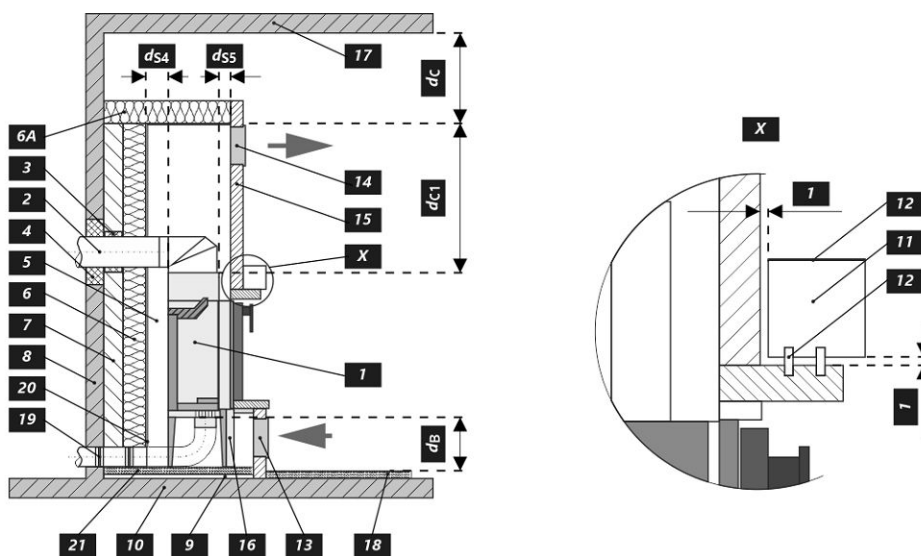
- * Si la distance entre la vitre de la porte et la paroi latérale combustible est $d_S < 450$ mm et ne doit pas être $d_{S4} < 120$ mm, cette paroi doit être protégée par un panneau isolant SILCA 250 (SILCA® 250SB, épaisseur 2x50 mm) ou par un substitut approprié.
- ** Si la distance entre le bas de l'insert et le sol inflammable est $d_B < 150$ mm, bien qu'elle ne doit pas être $d_B < 100$ mm, le sol inflammable doit être protégé des inserts par un panneau isolant SILCA 250 (SILCA® 250SB, épaisseur 40 mm) ou par un substitut approprié.

Légende	Note	Description	Matériel	Dimension
1		Appareil ménager	174X 0000 003	
2		Extraction des résidus de combustion	métal	DN200
3		Isolation du raccordement des résidus de combustion		
4		Isolation minérale		
5		Espace de convection autour de l'appareil		
6		Isolation protectrice des murs	SILCA 250	2x50 mm
6A		Isolation protectrice des plafonds	SILCA 250	80 mm
7		Mur de protection	brique creuse cuite	100 mm
8		Mur inflammable		

9		Plaque de béton	
10		Sol inflammable	
11		Support décoratif / ornemental	
12		Support avec espace de ventilation	
13		Entrée d'air de convection	900 cm ²
14		Sortie d'air de convection	1000 cm ²
15		Habillage	SILCA 250 40 mm
16		Cadre de support	
17		Plafond inflammable	
18	**	Panneau isolant de protection pour sols combustibles	SILCA 250 40 mm
19		Régulation de l'air de combustion	
20		Couverture en tôle si de la laine minérale est utilisée	
21		Si nécessaire, une plaque de sol de protection située sous l'appareil	
d _c		Du haut du conduit d'évacuation au plafond combustible	500 mm
d _{c1}		- Du haut de l'insert de cheminée jusqu'au bas de l'isolation du plafond	300 mm
		- Dans le cas d'un échangeur de chaleur installé - du bord supérieur de l'échangeur de chaleur à la partie inférieure de l'isolation du plafond.	200 mm
d _{s4}	*	Du bord arrière et latéral de l'insert de cheminée jusqu'à l'intérieur de l'isolation	120 mm
d _{ss}		Du bord avant de l'insert de cheminée à l'intérieur de l'isolation	10 mm
d _B	**	Du bas de l'insert de cheminée jusqu'au sol incombustible	150 mm

Avertissement: Panneaux ignifuges / isolants SILCA® 250SB peut être remplacé par un matériau non combustible approprié avec une conductivité thermique (λ) $\leq 1,1 \text{ W}\cdot\text{m}^{-1}\cdot\text{K}^{-1}$.

Mur de protection – brique creuse cuite (épaisseur 100 mm) peut être remplacée par un matériau non combustible adéquat présentant une conductivité thermique (λ) $\leq 0,36 \text{ W}\cdot\text{m}^{-1}\cdot\text{K}^{-1}$.



Proprietà dichiarate del prodotto

 Specificazioni tecniche armonizzate EN 16510-1 ed.2:2023 | EN 16510-2-2:2022 Ecodesign DIN+ BlmSchV2 15a B-VG 2015

Classificazione del prodotto	Type BE			
		Potenza termica nominale (nom)	Potenza termica parziale (part)	
Efficienza energetica	$\eta_{nom} \eta_{part}$	81	---	%
Efficienza energetica stagionale del riscaldamento d'ambiente	$\eta_{s,nom} \eta_{s,part}$	71	---	%
Indice di efficienza prodotto	EEI	107		
Etichetta energetica		A+		
Combustibile		Legna		
Combustibile – lunghezza		250-400		mm
Consumo medio di combustibile		3,78	---	kg/h
Dose ammessa di combustibile		4,9		kg/h
Intervallo di aggiunta di combustibile		1 ora		
Quantità di aria di combustione		47,9		m ³ /h
Potenza termica nominale	$P_{nom} P_{part}$	12,6	---	kW
Potenza ter. nom. dello scambiatore di acqua calda	$P_{W,nom} P_{W,part}$	---	---	kW
Ppressione massima di funzionamento dell'acqua	P_W	---		bar
Portata dei fumi di scarico secchi	$\Phi_{f,g,nom} \Phi_{f,g,part}$	11,0	---	g/s
Temperatura d'uscita dei gas di scarico	$T_{s,nom} T_{s,part}$	307	---	°C
Tiro di esercizio	$P_{nom} P_{part}$	12	---	Pa
Classe di temperatura del camino		T400		
Collegamento al camino collettivo		Sì		
Stoccaggio del combustibile nell'area della stufa a legna		No		
Riscaldamento massimo della legna nella stufa a legna		---		°C
Polvere O ₂ = 13 %	$PM_{nom} PM_{part}$	34	---	mg/Nm ³
CO ₂		9,73	---	%
Emissioni (CO nei gas comburenti all' O ₂ = 13 %)	$CO_{nom} CO_{part}$	0,0990 1237	---	% mg/Nm ³
OGC O ₂ = 13 %	$OGC_{nom} OGC_{part}$	62	---	mg/Nm ³
NOx O ₂ = 13 %	$NO_{x,nom} NO_{x,part}$	94	---	mg/Nm ³
Controllo automatico della combustione		---	---	
Consumo di energia elettrica in modo stand-by	$e_{l,SB}$	---		kW
Consumo di energia elettrica	$e_{l,max} e_{l,min}$	---	---	kW
Perdita d'aria in piedi	V_h	---		m ³ /h
Funzionamento intermittente Funzionamento continuo	INT CON	INT		

Dati tecnici di base

Dimensioni principali (Altezza Larghezza Profondità)	H W L	1357 1036 626	mm
Dimensioni della camera di combustione (Altezza Larghezza Profondità)	H W L	545 706 289	mm
Dimensioni dello sportello del focolare (Alt. Larg. Prof.)	H W L	470 810 400	mm
Altezza dell'asse dell'uscita posteriore (laterale)		---	mm
Volume dello scambiatore di acqua calda		---	l
Diametro del condotto fumario		200	mm
Diametro del gola della canna fumaria	d_{out}	200	mm
Diametro dell'afflusso centralizzato di aria		150	mm
Lunghezza mass. (tubo) di alimentazione centrale dell'aria		6000	mm
Peso	m	258	kg

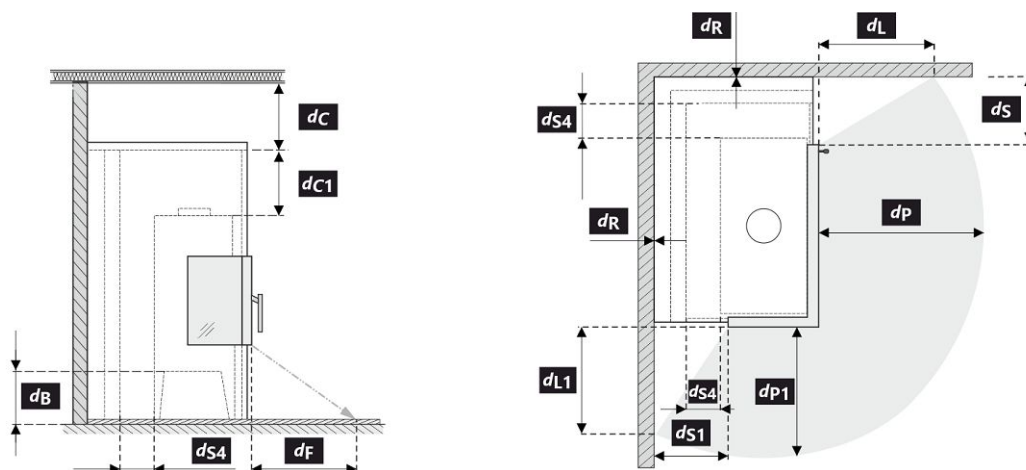
Capacità termica (Potere calorifico)

dimensione minima del locale in cui è installato l'apparecchio

Isolamento della casa – molto buono (20 W/m ³)	ad esempio, casa nuova e isolata / abitata in modo permanente	352	m ³
Isolamento della casa – buono (22,5 W/m ³)		313	m ³
Isolamento della casa – medio (32 W/m ³)		220	m ³
Isolamento della casa – cattivo (45 W/m ³)		156	m ³
Isolamento della casa – molto male (50 W/m ³)	ad esempio, una vecchia casa / un cottage / uno chalet non isolato	141	m ³

Distanza di materiali infiammabili

		Nota		
Posteriore	d_R		0	mm
Anteriore	d_P d_{P1}		1300	950
Anteriore (rispetto al pavimento)	d_F d_{F1}		270	200
Laterali	d_S d_{S1}	*	450	450
Laterali – nicchia	d_{S2}		---	mm
Laterali – posizione 45°	d_{S3}		---	mm
Radiazione laterale	d_L d_{L1}		350	350
Dal pavimento	d_B	**	150	mm
Dal soffitto	d_C		500	mm
Dal bordo posteriore e laterale dell'inserto del caminetto fino all'interno dell'isolazione	d_{S4}	*	120	mm



Durante il montaggio e l'uso del prodotto, devono essere rispettate tutte le normative locali, incluse le norme nazionali ed europee.

Nel caso in cui 65 K non sia superato a causa dell'irraggiamento sul pavimento anteriore e/o sulle pareti laterali, d_P e/o d_L sono pari a 0 mm.

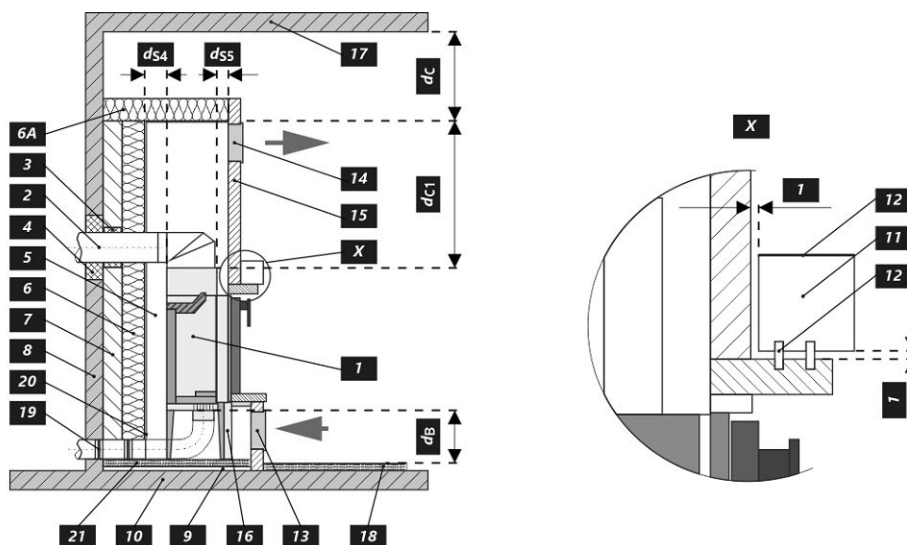
- * Se la distanza dal vetro della porta alla parete laterale combustibile è $d_S < 450$ mm e non deve essere $d_{S4} < 120$ mm, questa parete deve essere protetta da un pannello isolante SILCA 250 (SILCA® 250SB, spessore 2x50 mm) o da un sostituto adeguato.
- ** Se la distanza del fondo dell'inserto per caminetto dal pavimento combustibile è $d_B < 150$ mm, anche se non può essere $d_B < 100$ mm, il pavimento combustibile deve essere protetto da inserti con un pannello isolante SILCA 250 (SILCA® 250SB, spessore 40 mm) o da un sostituto adeguato.

Legenda	Nota	Descrizione	Materiale	Dimensione
1		Apparecchio	174X 0000 003	
2		Scarico fumi	metallo	DN200
3		Isolamento del raccordo scarico fumi		
4		Isolamento minerale		
5		Spazio d'aria di convezione intorno all'inserto		
6		Isolazione della parete	SILCA 250	2x50 mm
6A		Isolazione del soffitto	SILCA 250	80 mm
7		Parete di protezione	refrattario trafialto	100 mm

8		Parete incombustibile		
9		Lastra di calcestruzzo		
10		Pavimento incombustibile		
11		Trave decorativa		
12		Trave con intercapedine di ventilazione		
13		Ingresso aria di convezione		900 cm ²
14		Uscita aria di convezione		1000 cm ²
15		Rivestimento	SILCA 250	40 mm
16		Telaio di supporto		
17		Soffitto incombustibile		
18	**	Pannello isolante protettivo per pavimenti incombustibili	SILCA 250	40 mm
19		Gestione dell'aria comburente		
20		Copertura in lamiera con utilizzo di lana di roccia		
21		Se necessario, piastra di protezione sotto l'apparecchio		
d _c		Dall'alto della bocchetta aria superiore al soffitto combustibile		500 mm
d _{c1}		- Dalla parte superiore dell'insero caminetto alla parte inferiore dell'isolazione del soffitto		300 mm
		- In caso di utilizzo scambiatore di calore, dal bordo superiore dello scambiatore alla parte inferiore dell'isolamento del soffitto		200 mm
d _{s4}	*	Dal bordo posteriore e laterale dell'insero del caminetto fino all'interno dell'isolazione		120 mm
d _{s5}		Dal bordo anteriore dell'insero caminetto fino all'interno dell'isolazione		10 mm
d _B	**	Dal fondo dell'insero caminetto al pavimento ignifugo		150 mm

Avviso: I pannelli di protezione antincendio / isolamento SILCA® 250SB possono essere sostituiti da un materiale non infiammabile adatto con una conduttività termica $(\lambda) \leq 1,1 \text{ W} \cdot \text{m}^{-1} \cdot \text{K}^{-1}$.

Parete di protezione – refrattario trafialto (spessore 100 mm) possono essere sostituiti da un materiale non infiammabile adatto con una conduttività termica $(\lambda) \leq 0,36 \text{ W} \cdot \text{m}^{-1} \cdot \text{K}^{-1}$.



Deklaracija lastnosti

 Harmonizirana tehnična specifikacija ✓ EN 16510-1 ed.2:2023 | EN 16510-2-2:2022 ✓ Ecodesign DIN+ ✓ BlmSchV2 15a B-VG 2015

Klasifikacija izdelka	Type BE			
		Nazivna toplotna moč (nom)	Toplotna moč pri delni obremenitvi (part)	
Energetska učinkovitost	$\eta_{nom} \eta_{part}$	81	---	%
Sezonska energetska učinkovitost pri ogrevanju prostorov	$\eta_{snom} \eta_{spart}$	71	---	%
Indeks energetske učinkovitosti	EEI	107		
Energijska nalepka		A+		
Gorivo		Drva		
Priporočljiva dolžina goriva		250-400		mm
Povprečna poraba lesa		3,78	---	kg/h
Dovoljena količina lesa		4,9		kg/h
Interval dobave goriva za nazivno moč		1 ura		
Zahtevan zrak za izgorevanje		47,9		m ³ /h
Nazivna toplotna moč	$P_{nom} P_{part}$	12,6	---	kW
Izhod toplovodnega izmenjevalnika	$P_{Wnom} P_{Wpart}$	---	---	kW
Maks. delovni tlak	P_W	---		bar
Masni pretok suhih dimnih plinov	$\Phi_{f,g nom} \Phi_{f,g part}$	11,0	---	g/s
Temperatura izhodnih dimnih plinov	$T_{snom} T_{spart}$	307	---	°C
Vlek dimnika	$P_{nom} P_{part}$	12	---	Pa
Temperaturni razred kamina		T400		
Priključek na skupni dimnik		Da		
Skladiščenje goriva v območju peči		Ne		
Maksimalno segrevanje lesa v območju peči na drva		---		°C
Prah O ₂ = 13 %	$PM_{nom} PM_{part}$	34	---	mg/Nm ³
CO ₂		9,73	---	%
Emisije izgorovalnih plinov (CO v dimne pline pri O ₂ = 13 %)	$CO_{nom} CO_{part}$	0,0990 1237	---	% mg/Nm ³
OGC O ₂ = 13 %	$OGC_{nom} OGC_{part}$	62	---	mg/Nm ³
NOx O ₂ = 13 %	$NO_{xnom} NO_{xpart}$	94	---	mg/Nm ³
Avtomatska regulacija gorenja		---	---	
Poraba električne energije v stanju pripravljenosti	e_{lSB}	---		kW
Poraba električne energije	$e_{lmax} e_{lmin}$	---	---	kW
Stalna izguba zraka	V_h	---		m ³ /h
Prekinjeno delovanje Neprekinjeno delovanje	INT CON	INT		

Osnovni tehnični podatki

Dimenzije (Višina Širina Globina)	H W L	1357 1036 626	mm
Dimenzije zgorevalne komore (Višina Širina Globina)	H W L	545 706 289	mm
Dimenzije vrat peči (Višina Širina Globina)	H W L	470 810 400	mm
Višina osi zadnjega (stranskega) izpusta		---	mm
Prostornina toplotnega izmenjevalnika		---	l
Premer priključka dimne cevi		200	mm
Premer dimne cevi	d_{out}	200	mm
Zunanji dovod zraka (ZDZ)		150	mm
Največja dolžina (cevi) zunanje dovod zraka		6000	mm
Teža	m	258	kg

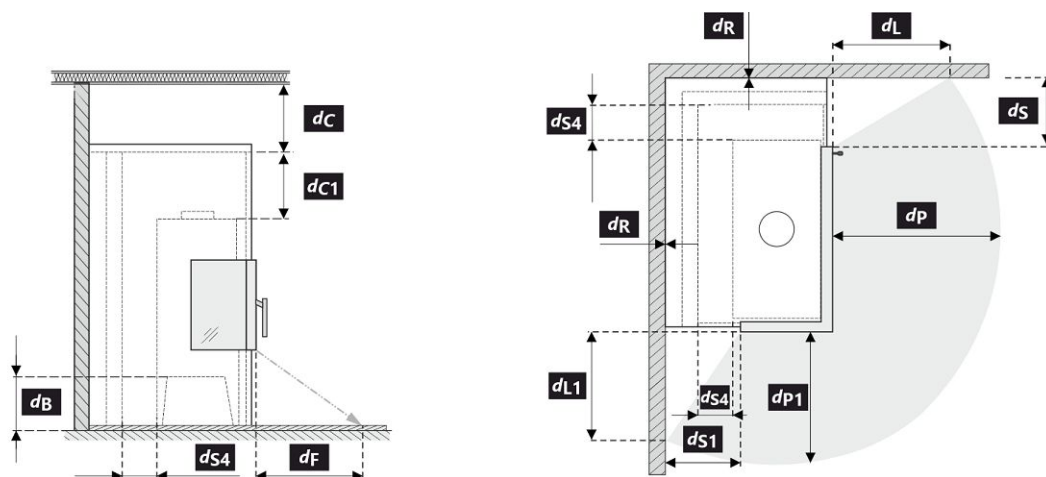
Moč ogrevanja (Kurilna vrednost)

najmanjša velikost prostora primerne za vgradnjo naprave

Izolacija hiše – zelo dobro (20 W/m ³)	npr. nova, izolirana hiša / stalno naseljena	352	m ³
Izolacija hiše – dobro (22,5 W/m ³)		313	m ³
Izolacija hiše – srednja (32 W/m ³)		220	m ³
Izolacija hiše – slabo (45 W/m ³)		156	m ³
Izolacija hiše – zelo slabo (50 W/m ³)	npr. stara, neizolirana hiša / kočica / brunarica	141	m ³

Varna razdalja od vnetljivih materialov
Opomba

Zadaj	d_R	0	mm	
Spredaj	d_P d_{P1}	1300	950	mm
Stran od tal	d_F d_{F1}	270	200	mm
Stran	d_S d_{S1}	*	450	mm
Stran – niša	d_{S2}	---	mm	
Stran – postavitve pod kotom 45°	d_{S3}	---	mm	
Stransko sevanje	d_L d_{L1}	350	350	mm
Od tal	d_B	**	150	mm
Od stropa	d_C		500	mm
Od zadnjega in stranskega roba kaminskega vložka do notranje strani izolacije	d_{S4}	*	120	mm



Pri montaži in delovanju izdelka morajo biti upoštevani vsi lokalni predpisi, vključno predpisi, ki se nanašajo na lokalne in Evropske standarde.

Če 65 K ni presežena zaradi sevanja na tleh spredaj in/ali na stranskih stenah, sta d_F in/ali d_L enaka 0 mm.

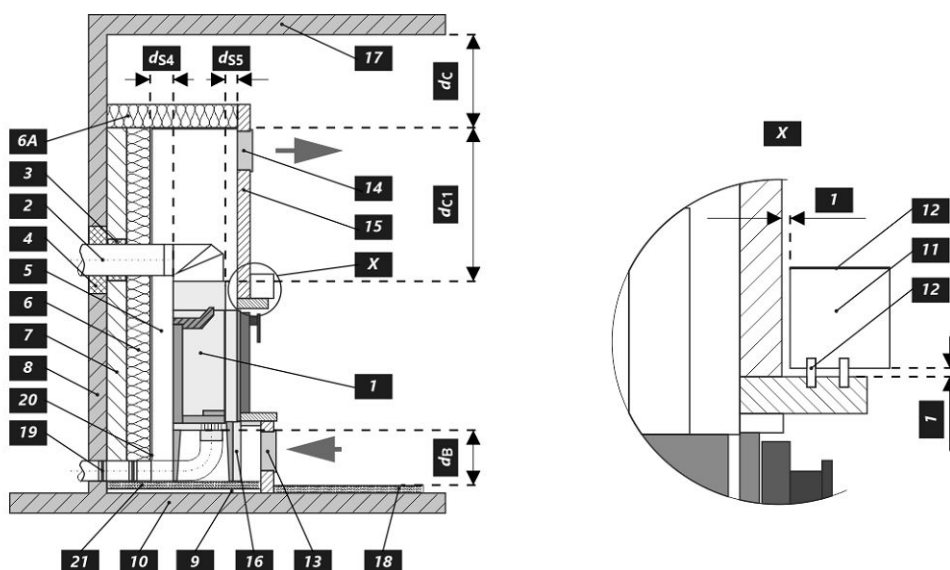
- * Če je razdalja od stekla vrat do gorljive stranske stene $d_S < 450$ mm, pri čemer ne sme biti $d_{S4} < 120$ mm, se mora ta zid zavarovati z izolacijsko ploščo SILCA 250 (SILCA® 250SB, debeline 2x50 mm) ali ustreznim nadomestkom.
- ** Če je oddaljenost dna kaminskega vložka od gorljivega dna $d_B < 150$ mm, ne sme pa biti $d_B < 100$ mm, je treba gorljivo dno zaščititi pred KV z izolacijsko ploščo SILCA 250 (SILCA® 250SB, debeline 40 mm) ali ustreznim nadomestkom.

Legenda	Opomba	Opis	Material	Dimenzija
1		Naprava	174X 0000 003	
2		Odvod dimnih plinov	kov	DN200
3		Izolacija priključka za odvod dimnih plinov		
4		Mineralna izolacija		
5		Konvekcijski zračni prostor okoli naprave		
6		Zaščitna izolacija sten	SILCA 250	2x50 mm
6A		Zaščitna izolacija stropa	SILCA 250	80 mm
7		Zaščitna stena	votla žgana opeka	100 mm
8		Groljiva stena		

9	Betonska plošča		
10	Gorljiva podlaga		
11	Dekorativni / okrasni nosilec		
12	Nosilec s prezračevalno zračno režo		
13	Vhod konvekcijskega zraka		900 cm ²
14	Izhod konvekcijskega zraka		1000 cm ²
15	Obloga	SILCA 250	40 mm
16	Nosilni okvir		
17	Gorljiv strop		
18	** Zaščitna izolacijska deska	SILCA 250	40 mm
19	Regulacija zraka za izgorevanje		
20	Pločevinasti pokrov v primeru uporabe mineralne volne		
21	Po potrebi zaščitna talna plošča pod napravo		
d_c	Od vrha odvoda zraka do gorljivega stropa		500 mm
d_{c1}	– Od vrha kaminskega vložka do spodnje strani stropne izolacije		300 mm
	– Pri vgrajenem toplotnem izmenjevalniku – od zgornjega roba toplotnega izmenjevalnika do spodnje strani stropne izolacije		200 mm
d_{s4}	* Od zadnjega in stranskega roba kaminskega vložka do notranje strani izolacije		120 mm
d_{s5}	Od sprednjega roba kaminskega vložka do notranje strani izolacije		10 mm
d_B	** Od dna kaminskega vložka do ognjevarne podlage		150 mm

Opomba: Protipožarne / izolacijske plošče SILCA® 250SB se lahko nadomestijo z ustreznim negorljivim materialom s toplotno prevodnostjo (λ) $\leq 1,1 \text{ W}\cdot\text{m}^{-1}\cdot\text{K}^{-1}$.

Zaščitna stena – votla žgana opeka (debeline 100 mm) se lahko nadomestijo z ustreznim negorljivim materialom s toplotno prevodnostjo (λ) $\leq 0,36 \text{ W}\cdot\text{m}^{-1}\cdot\text{K}^{-1}$.



Ilmoitetut ominaisuudet

 Yhdenmukaistetut
 tekniset tiedot

✓ EN 16510-1 ed.2:2023 | EN 16510-2-2:2022 ✓ Ecodesign DIN+ ✓ BlmSchV2 15a B-VG 2015

Laitteen luokittelu	Type BE			
		Nimellinen lämmöntuotto (nom)	Lämmöntuotto osakuormalla (part)	
Energiatehokkuus	$\eta_{nom} \eta_{part}$	81	---	%
Tilojen kausilämmityksen energiatehokkuus at nominal heat output	$\eta_{snom} \eta_{spart}$	71	---	%
Energiatehokkuusindeksi	EEl	107		
Energiamerkintä		A+		
Polttoaine		Puuhalot		
Polttopuun pituus		250-400		mm
Keskimääräinen polttoaineenkulutus		3,78	---	kg/h
Sallittu puumäärä		4,9		kg/h
Puun lisäysväli		1 tunti		
Palamisilman määrä		47,9		m ³ /h
Nimellinen lämmöntuotto	$P_{nom} P_{part}$	12,6	---	kW
Vesilämmönsiirtimen teho	$P_{Wnom} P_{Wpart}$	---	---	kW
Veden maksimi käyttöpaine	P_W	---		bar
Kuivan savukaasun massavirta	$\Phi_{f, g nom} \Phi_{f, g part}$	11,0	---	g/s
Savukaasujen ulostulolämpötila	$T_{snom} T_{spart}$	307	---	°C
Savuputken veto	$P_{nom} P_{part}$	12	---	Pa
Hormin lämpötilaluokka		T400		
Liitäntä yhteiseen hormiin		Kyllä		
Polttoaineen varastointialue Puun maksimaalinen lämpeneminen varastointialueella		No ---		°C
Pöly O ₂ = 13 %	$PM_{nom} PM_{part}$	34	---	mg/Nm ³
CO ₂		9,73	---	%
Pölykaasupäästöt (CO savukaasuissa O ₂ = 13 %)	$CO_{nom} CO_{part}$	0,0990 1237	---	% mg/Nm ³
OGC O ₂ = 13 %	$OGC_{nom} OGC_{part}$	62	---	mg/Nm ³
NO _x O ₂ = 13 %	$NO_{xnom} NO_{xpart}$	94	---	mg/Nm ³
Automaattinen palamisen säätöyksikkö		---	---	
Virrankulutus valmiustilassa	e_{lsb}	---		kW
Virrankulutus	$e_{lmax} e_{lmin}$	---	---	kW
Seisovan ilman häviö	V_h	---		m ³ /h
Ajoittainen käyttö Jatkuva käyttö	INT CON	INT		

Tekniset perustiedot

Tärkeimmät mitat (Korkeus Leveys Pituus)	H W L	1357 1036 626	mm
Palotilan mitat (Korkeus Leveys Pituus)	H W L	545 706 289	mm
Takan luukun mitat (Korkeus Leveys Pituus)	H W L	470 810 400	mm
Takimmaisena (sivu-)ulostuloaukon korkeus		---	mm
Vesilämmönsiirtimen tilavuus		---	l
Hormin halkaisija		200	mm
Savukanavan liitännän halkaisija	d_{out}	200	mm
Ulkoilmaliitännän halkaisija		150	mm
Ulkoisen ilmanoton enimmäispituus (putki)		6000	mm
Paino	m	258	kg

Lämpökapasiteetti

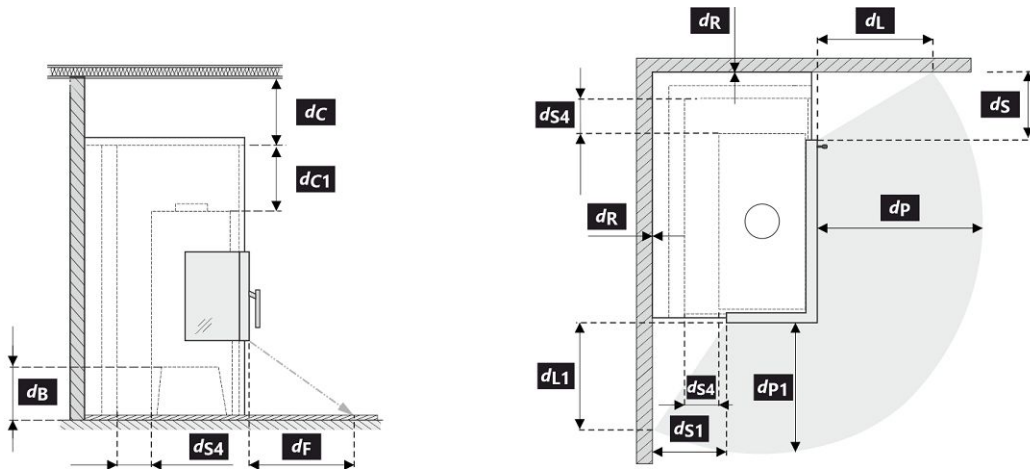
huoneen vähimmäiskoko, johon laite asennetaan

Talon lämmöneristys – erinomainen (20 W/m ³)	esim. uusi lämmöneristetty talo / pysyvästi asuttu	352	m ³
Talon lämmöneristys – hyvä (22,5 W/m ³)		313	m ³
Talon lämmöneristys – tyydyttävä (32 W/m ³)		220	m ³
Talon lämmöneristys – vähäinen (45 W/m ³)		156	m ³
Talon lämmöneristys – erittäin huono (50 W/m ³)	esim. vanha, lämmöneristämätön talo / mökki / alppimaja	141	m ³

Suojaetäisyydet syttyviin materiaaleihin

Huomautus

Takaosa	d_R	0	mm		
Etuosaa	d_P d_{P1}	1300	950	mm	
Etuosasta lattiaan	d_F d_{F1}	270	200	mm	
Sivu	d_S d_{S1}	*	450	450	mm
Sivu – syvennys	d_{S2}	---	---	mm	
Sivu – sijainti 45°	d_{S3}	---	---	mm	
Sivusäteily	d_L d_{L1}	350	350	mm	
Lattiasta	d_B	**	150	mm	
Katosta	d_C		500	mm	
Välimatka taka- ja sivureunasta eristyksen sisäpuolelle	d_{S4}	*	120	mm	



Tuotteen asennuksessa ja käytössä on noudatettava kaikkia paikallisia määräyksiä, mukaan lukien kansallisiin ja eurooppalaisiin standardeihin liittyvät määräykset.

Jos 65 K ei ylitä edessä olevaan lattiaan ja/tai sivuseiniin kohdistuvan säteilyn vuoksi, d_F ja/tai d_L on 0 mm.

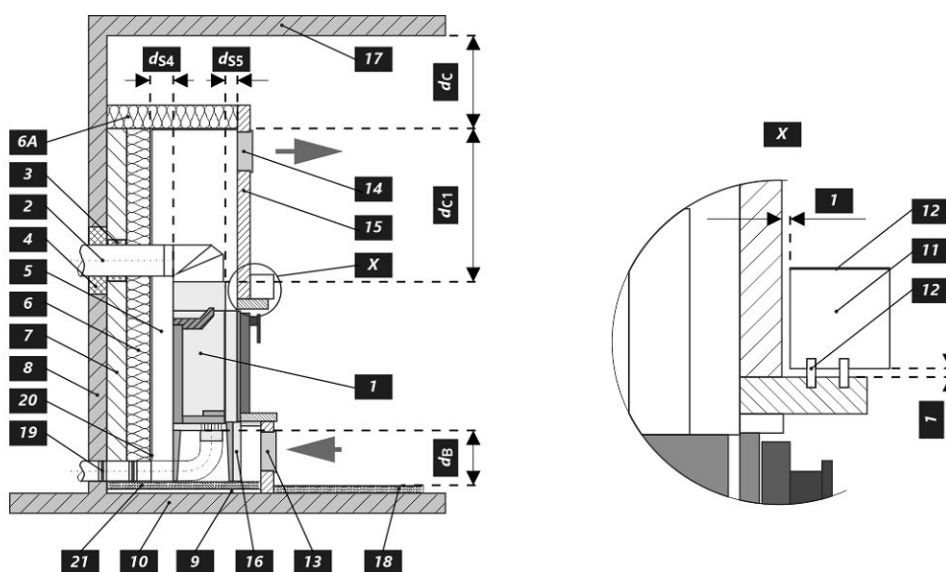
- * Jos etäisyys oven lasista palavaan sivuseiniin on $d_S < 450$ mm eikä saa olla $d_{S4} < 120$ mm, tämä seinä on suojattava SILCA 250 (SILCA® 250SB, paksuus 2x50 mm) -eristelevyllä tai sopivalla korvikkeella.
- ** Jos takan pohjan etäisyys palavasta lattiasta on $d_B < 150$ mm, kun taas se ei saa olla $d_B < 100$ mm, palava lattia on suojattava SILCA 250 (SILCA® 250SB, paksuus 40 mm) -eristelevyllä tai sopivalla korvikkeella.

Selite	Huomautus	Kuvaus	Materiaali	Mitat
1	Laite		174X 0000 003	
2	Savukaasun ulostulo		metalli	DN200
3	Savukaasuliitännän eristys			
4	Mineraalieristys			
5	Konvektioilmatila laitteen ympärillä			
6	Seinien suojaeristys		SILCA 250	2x50 mm
6A	Katon suojaeristys		SILCA 250	80 mm
7	Suojaseinä		ontto poltettu tiili	100 mm
8	Palava seinä			

9	Betonilaatta		
10	Palava lattia		
11	Peitelevy		
12	Levy, jossa ilmanvaihtoaukko		
13	Konvektioilman tulo		900 cm ²
14	Konvektioilman lähtö		1000 cm ²
15	Eristys	SILCA 250	40 mm
16	Tukirunko		
17	Palava katto		
18	** Suojaava eristyslevy palavia lattioita varten	SILCA 250	40 mm
19	Ilmansäädin		
20	Peltikansi, jos käytetään mineraalivillaa		
21	Tarvittaessa lattian suojalevy laitteen alle		
d_c	Poistoilmaventtiilin yläreunasta palavaan kattoon asti		500 mm
d_{c1}	– Takan yläreunasta kattoeristeen alareunaan		300 mm
	– Jos lämmönsiirrin on asennettu, lämmönsiirtimen yläreunasta kattoeristeen alareunaan		200 mm
d_{s4}	* Taka- ja sivureunasta eristuksen sisäpuolelle		120 mm
d_{s5}	Takan etureunasta eristuksen sisäreunaan		10 mm
d_B	** Takan alareunasta palamattomaan lattiaan		150 mm

Varoitus: Palonsuoja- / eristelevyt SILCA® 250SB voidaan korvata sopivalla syttymättömällä materiaalilla, jonka lämmönjohtavuus (λ) $\leq 1,1 \text{ W}\cdot\text{m}^{-1}\cdot\text{K}^{-1}$.

Suojaseinä – ontto poltettu tiili (paksuus 100 mm) voidaan korvata sopivalla syttymättömällä materiaalilla, jonka lämmönjohtavuus (λ) $\leq 0,36 \text{ W}\cdot\text{m}^{-1}\cdot\text{K}^{-1}$.



Deklareeritud omadused

Harmoneeritud tehniline spetsifikatsioon ✓ EN 16510-1 ed.2:2023 | EN 16510-2-2:2022 ✓ Ecodesign DIN+ ✓ BlmSchV2 15a B-VG 2015

Seadme klassifikatsioon	Type BE		
		Nimivõimsuse juures (nom)	Osalise võimsuse juures (part)
Energiatõhusus	$\eta_{nom} \eta_{part}$	81	---
Kütmise sesoonne energiatõhusus	$\eta_{Snom} \eta_{Spart}$	71	---
Energiatõhususe indeks	EEI	107	
Energiamärgis		A+	
Küttematerjal		Puuhalud	
Küttematerjali pikkus		250-400	
Keskmine küttematerjali tarve		3,78	---
Lubatud küttematerjali hulk		4,9	
Küttematerjali lisamise intervall		1 tund	
Põlemisõhu hulk		47,9	
Nimivõimsus	$P_{nom} P_{part}$	12,6	---
Soojusvaheti võimsus	$P_{Wnom} P_{Wpart}$	---	---
Maksimaalne veesurve	P_W	---	
Suitsugaaside kuivmass määr	$\Phi_{f, g nom} \Phi_{f, g part}$	11,0	---
Suitsugaaside temperatuur lõõrist väljumisel	$T_{snom} T_{spart}$	307	---
Suitsutoru tõmme	$p_{nom} p_{part}$	12	---
Korstna temperatuuriklass		T400	
Ühendus üldkorstnaga		Jah	
Küttematerjali ladustamine puude säilitusalal		Ei	
Puidu maksimaalne soojenemine säilitusalal		---	
Tolm O ₂ = 13 %	$PM_{nom} PM_{part}$	34	---
CO ₂		9,73	---
Põlemisgaaside emissioon suitsugaaside CO kui O ₂ = 13 %)	$CO_{nom} CO_{part}$	0,0990 1237	---
OGC O ₂ = 13 %	$OGC_{nom} OGC_{part}$	62	---
NO _x O ₂ = 13 %	$NO_{xnom} NO_{xpart}$	94	---
Automaatne põlemise reguleerimiseseade		---	---
Elektritarbimine ooterežiimis	e_{lsb}	---	
Energiatarve	$e_{lmax} e_{lmin}$	---	---
Seisva õhu kadu	V_h	---	
Vahelduv töö Pidev töö	INT CON	INT	

Tehnilised põhiandmed

Põhimõõtmed (Kõrgus Laius Pikkus)	H W L	1357 1036 626	mm
Põlemiskambri mõõdud (Kõrgus Laius Pikkus)	H W L	545 706 289	mm
Kolde ukse mõõdud (Kõrgus Laius Pikkus)	H W L	470 810 400	mm
Tagumise (külgmise) väljalaskeava telje kõrgus		---	mm
Sooja vee soojusvaheti maht		---	l
Suitsutoru diameeter		200	mm
Suitsutoru ava diameeter	d_{out}	200	mm
Välisõhu ühenduse diameeter		150	mm
Õhu sissevõtutoru maksimaalne pikkus		6000	mm
Kaal	m	258	kg

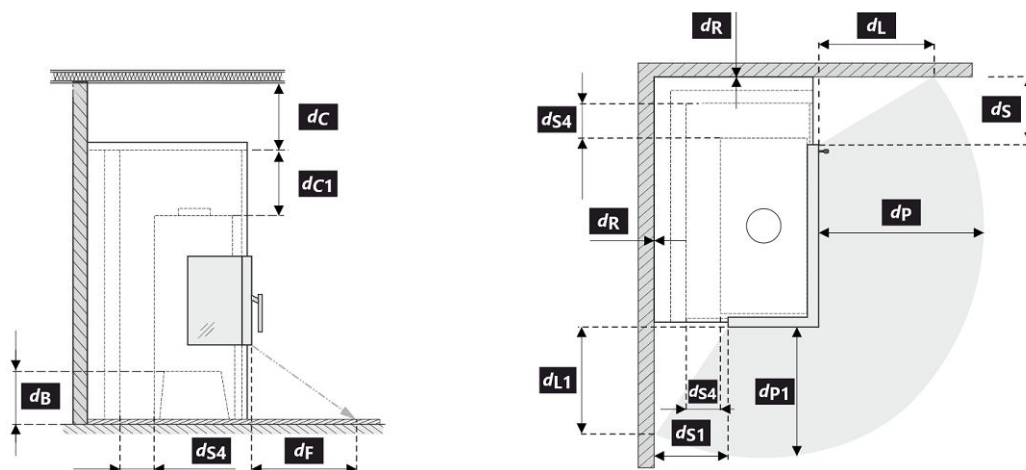
Soojusmahutavus

seadme paigaldamiseks sobiva ruumi vähim suurus

Hoone soojustus – väga hea (20 W/m^3)	nt uus soojustatud hoone / hoone, milles elatakse aasta ringi	352	m^3
Hoone soojustus – hea ($22,5 \text{ W/m}^3$)		313	m^3
Hoone soojustus – keskmine (32 W/m^3)		220	m^3
Hoone soojustus – halb (45 W/m^3)		156	m^3
Hoone soojustus – väga halb (50 W/m^3)	nt vana soojustamata hoone / suvila	141	m^3

Kaugus süttivatest materjalidest
Märkus

Tagaosa	d_R	0	mm
Esiosa	d_P d_{P1}	1300	950
Esiosast pörandani	d_F d_{F1}	270	200
Külg	d_S d_{S1}	*	450
Külg – nišš	d_{S2}	---	mm
Külg – asend 45°	d_{S3}	---	mm
Kiirgus külje suunas	d_L d_{L1}	350	350
Pörandast	d_B	**	150
Laest	d_C	500	mm
Kaminasüdamiku tagumisest ja külgmisest nurgast isolatsiooni sisemiseni	d_{S4}	*	120



Toote paigaldamise ja kasutamise ajal tuleb järgida kõiki kohalikke määrusi, kaasa arvatud siseriiklikest ja Euroopa standarditest tulenevad määrused.

Juhul kui 65 K ei ületata ees oleva põranda ja/või külgeinte kiirguse tõttu, on d_F ja/või d_L 0 mm.

- * Kui ukseklaasi kaugus süttivast materjalist seinast on $d_S < 450$ mm, ent kui see ei tohiks olla $d_{S4} < 120$ mm, siis tuleb see sein katta SILCA 250 (SILCA® 250SB, paksus 2x50 mm) isolatsiooniplaadi või võrdväärse materjaliga.
- ** Kui ahjusüdamiku kaugus süttivast materjalist põrandast on $d_B < 150$ mm, ent see ei tohiks olla $d_B < 100$ mm, siis tuleb süttivast materjalist põrandat Kaminasüdamike eest kaitsta SILCA 250 (SILCA® 250SB, paksus 40 mm) isolatsiooniplaadi või võrdväärse materjaliga.

Nr	Märkus	Kirjeldus	Materjal	Mõõdud
1		Seade	174X 0000 003	
2		Suitsugaasi väljalasketoru	metall	DN200
3		Suitsugaasi ühenduse soojustus		
4		Mineraalvill		
5		Konvektsiooni õhuruum seadme ümber		
6		Seinte kaitsekiht	SILCA 250	2x50 mm
6A		Seinte kaitsekiht	SILCA 250	80 mm
7		Kaitsesein	põletatud õõnestellis	100 mm
8		Põlev seinamaterjal		

9	Betoonplaat		
10	Põlev pörandamaterjal		
11	Dekoratiivne / mustriiline tala		
12	Ventilatsiooni õhupiluga tala		
13	Konvektsiooni sissepuhkevõre		900 cm ²
14	Konvektsiooni väljapuhkevõre		1000 cm ²
15	Vooder	SILCA 250	40 mm
16	Tugiraam		
17	Põlev laematerjal		
18	** Põlevast materjalist pörandat kaitsev soojustusplaat	SILCA 250	40 mm
19	Põlemisõhu reguleerimine		
20	Metallkate, kui kasutatakse mineraalvilla		
21	Vajdusel seadmealuse pörandat kaitseplaat		
d_c	Väljatõmbeventilatsiooni otsast põleva laematerjalini		500 mm
d_{c1}	- Kaminasüdamiku tipust lae soojustuse alumise pooleni		300 mm
	- Kui on paigaldatud soojusvaheti, siis soojusvaheti ülemisest nurgast lae soojustuse alumise pooleni		200 mm
d_{s4}	* Kaminasüdamiku tagumisest ja külgmisest nurgast soojustuse sisepinnani		120 mm
d_{s5}	Kaminasüdamiku eesmisest nurgast soojustuse sisepinnani		10 mm
d_B	** Kaminsüdamiku põhjast tulekindla pörandani		150 mm

Hoiatus: Tuletõkke- / isolatsiooniplaadid SILCA® 250SB võib asendada sobiva mittesüttiva materjaliga, mille soojusjuhtivus on $(\lambda) \leq 1,1 \text{ W}\cdot\text{m}^{-1}\cdot\text{K}^{-1}$.

Kaitsesein – põletatud õõnestellis (paksus 100 mm) võib asendada sobiva mittesüttiva materjaliga, mille soojusjuhtivus on $(\lambda) \leq 0,36 \text{ W}\cdot\text{m}^{-1}\cdot\text{K}^{-1}$.

