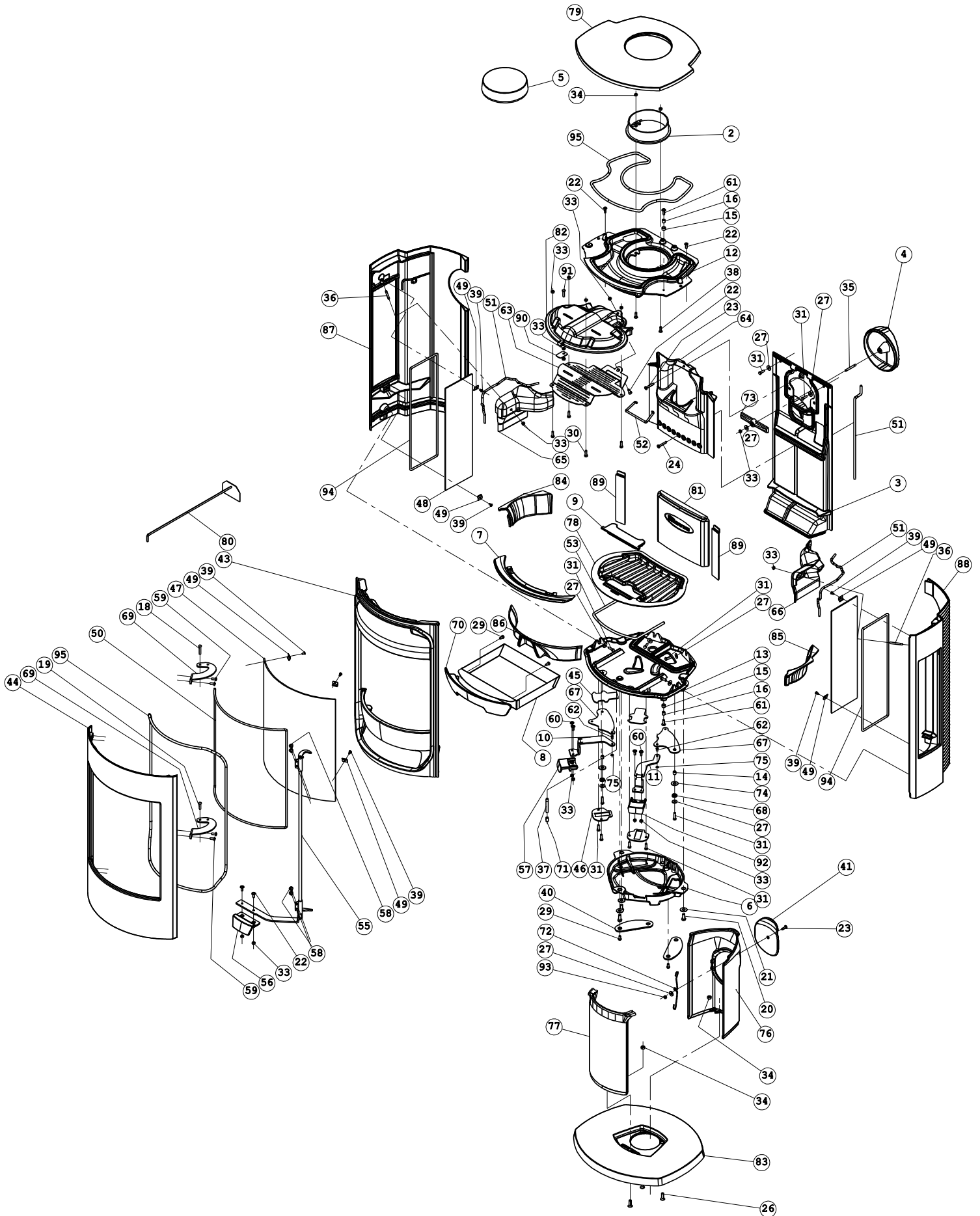


Astro4 CB P



2	03.00336.020	AANSLUITKRAAG Ø150 UITW. (308B) ANTR.	BUSELOT Ø150MM EXT.	COLLAR Ø150 EXT.	ANSCHLUSS Ø150 AUSW.
3	02.02453.000	ACHTERWAND ASTRO4 GEM.	PLAQUE ARRIERE	ACHTERWAND ASTRO4 GEM.	ACHTERWAND ASTRO4 GEM.
4	03.03170.120	AFDEKPLAAT ACHTER ASTRO4	PLAQUE DE COUVERTURE ARRIERE ASTRO4	COVER PLATE REAR ASTRO4	AFDEKPLAAT ACHTER ASTRO4
5	03.03150.120	AFDEKPLAAT ASTRO 2/3/4 ANTRACIET	PLAQUE DE COUVERTURE	AFDEKPLAAT ASTRO 2/3/4 ANTRACIET	AFDEKPLAAT ASTRO 2/3/4 ANTRACIET
6	03.03169.205	AFDEKPLAAT LUCHTSCHUIF ASTRO 3-4	PLAQUE DE COUVERTURE REGLETTE D'AIR ASTRO 3-4	AFDEKPLAAT LUCHTSCHUIF ASTRO 3-4	AFDEKPLAAT LUCHTSCHUIF ASTRO 3-4
7	03.04224.105	AFSLUITPLAAT ASTRO4 MF/CB	COVER PLATE ASTRO4	COVER PLATE ASTRO4	AFSLUITPLAAT ASTRO4 MF/CB
8	03.05231.000	ASLADE ASTRO 3 - 4	ASLADE ASTRO 3 - 4	ASH BOX ASTRO 3-4	ASLADE ASTRO 3 - 4
9	03.05404.020	ASLUIK 04 ANTRACIET	ASLUIK 04 ANTRACIET	DE-ASHING COVER	ASLUIK 04 ANTRACIET
10	03.06123.000	BEDIENING PRIMAIRE LUCHTSCHUIF ASTRO 3-4	BEDIENING PRIMAIRE LUCHTSCHUIF ASTRO 3-4	CONTROL BRACKET DRAFT CONTROL	BEDIENING PRIMAIRE LUCHTSCHUIF ASTRO 3-4
11	03.06124.100	BEDIENING SECUND. LUCHTSCHUIF ASTRO 3-4	BEDIENING SECUND. LUCHTSCHUIF ASTRO 3-4	CONTROL BRACKET DRAFT CONTROL	BEDIENING SECUND. LUCHTSCHUIF ASTRO 3-4
12	03.08364.205	BINNENTOPPLAAT ASTRO4	PLAQUE INTERIEURE ASTRO4	INNER TOPPLATE ASTRO4	BINNENTOPPLAAT ASTRO4
13	03.09207.305	BODEMPLAAT ASTRO4	BASE ASTRO4	BOTTOM PLATE ASTRO4	BODEMPLAAT ASTRO4
14	03.13610.000	BUS Ø6.1XØ10X10	BUS Ø6.1XØ10X10	BUSHING Ø6.1xØ10x10	BUS Ø6.1XØ10X10
15	03.13623.041	BUSJE Ø13 XØ10 X7.5 GEZWART	BUSJE Ø13 XØ10 X7.5 GEZWART	BUSHING	BUSJE Ø13 XØ10 X7.5 GEZWART
16	03.13619.100	BUSJE SLUITSTUK TUL 0006B 10X8.5X6 *Z	BUSJE SLUITSTUK TUL 0006B 10X8.5X6 *Z	BUSHING LATCH	BUSJE SLUITSTUK TUL 0006B 10X8.5X6 *Z
18	03.17501.000	D660 Ø6X25 BOLKOP KLINKN.	RIVET DIN 660 Ø6x25	RIVET DIN 660 Ø6x25	NIETE DIN 660 Ø6x25
19	03.17516.000	Ø5.9 X 35 RVS BOLKOPKLINKNAGEL	RIVET Ø6x35	RIVET Ø6x35	RIVET 6x35
20	03.22201.041	D6921 M8X20 ZESKANTFLENSBOUT GEZW.#	BOULON DIN 6921 M8x20 NOIR	BOLT DIN 6921 M8x20 BLACK	BOLZEN DIN 6921 M8x20 SCHWARZ
21	03.18710.000	D9021A Ø8XØ25 SLUITRING#	D9021A Ø8xØ25 RONDELLE	D9021A Ø8xØ25 WASHER	D9021A ?8x?25 UNTERLEGSCHIEBE
22	03.18602.041	D7991 M6X20 VERZ.SCHR.BIZK GEZW VOLDR#	VIS DIN 7991 M6x20 NOIR	SCREW DIN 7991 M6x20 BLACK	SCHRAUBE DIN 7991 M6x20 SCHWARZ
23	03.18605.041	D7991 M6X30 VERZ.SCH.B.ZESK GEZW VOL DR.	VIS DIN 7991 M6x30 NOIR	SCREW DIN 7991 M6X30 BLACK	SCHRAUBE DIN 7990 M6X30 SCHWARZ
24	03.18603.041	D7991 M6X40 VERZ.SCHR.BIZK.GEZW. VOL DR.	VIS DIN 7991 M6x40	SCREW DIN 7991 M6x40	SCHRAUBE DIN 7991 M6x40
26	03.18610.041	D7991 M8X25 VERZ.SCHR.BIZK GEZW VOL DR.	VIS DIN 7991 M8x25 NOIR	SCREW DIN 7991 M8x25 BLACK	SCHRAUBE DIN 7991 M8x25 SCHWARZ
27	03.18701.000	D9021A Ø6XØ18 SLUITRING *	RONDELLE DIN 9021A Ø6	WASHER DIN 9021A Ø6XØ18	UNTERLEGSCHIEBE DIN 9021A ?6
29	03.19303.041	D933 M6X12 GEZWART ZESKANTTAPBOUT#	BOULON DIN 933 M6x12	BOLT DIN 933 M6x12	BOLZEN DIN 933 M6x12
30	03.19304.041	D933 M6X16 ZESKANTTAPBOUT GEZWART *	BOULON DIN 933 M6x16 NOIR	BOLT DIN 933 M6x16 BLACK	BOLZEN DIN 933 M6x16 SCHWARZ
31	03.19305.000	D933 M6X20 ZESKANTTAPBOUT *	BOULON DIN 933 M6x20	BOLT DIN 933 M6x20	BOLZEN DIN 933 M6x20
33	03.19410.000	D934 M6 ZESKANTMOEREN *	BOULON DIN 934 M6	NUT DIN 934 M6	MUTTER DIN 934 M6
34	03.19401.000	D934 M8 ZESKANTMOER **	ECROU DIN 934 M8	NUT DIN 934 M8	MUTTER DIN 934 M8
35	03.19505.000	D939 M6X35 TAPEIND	GOUJON DIN 939 M6x35	STUD DIN 939 M6x35	STIFTSCHRAUBE DIN 939 M6x35
36	03.19506.000	D939 M6X40 TAPEINDEN *	GOUJON DIN 939 M6x40	STUD DIN 939 M6x40	STIFTSCHRAUBE DIN 939 M6x40
37	03.19511.000	D939 M8X50 TAPEIND *	GOUJON DIN 939 M8x50	STUD DIN 939 M8x50	STIFTSCHRAUBE DIN 939 M8x50
38	03.19732.000	D963 M8X20 PLATV.SCHR.ZGS *	VIS DIN 963 M8x20	SCREW DIN 963 M8x20	SCHRAUBE DIN 963 M8x20
39	03.19801.041	D965-H M5X10 PLATV.SCHR.KK ZWART 4.6#	VIS DIN 965 M5x10 NOIR	SCREW DIN 965 M5x10 BLACK	SCHRAUBE DIN 965 M5x10 SCHWARZ
40	03.15351.020	DEKSEL LUCHTINLAAT ASTRO 3-4 ANTRACIET	DEKSEL LUCHTINLAAT ASTRO 3-4 ANTRACIET	COVER AIR INLET ASTRO 3-4	DEKSEL LUCHTINLAAT ASTRO 3-4 ANTRACIET
41	03.15362.002	DEKSEL SOKKEL ASTRO4	DEKSEL SOKKEL ASTRO4	COVER PEDESTAL ASTRO4	DEKSEL SOKKEL ASTRO4
43	03.24448.302	FRONT ASTRO4	FACADE ASTRO4	FRONT ASTRO4	FRONT ASTRO4
44	03.15941.105	FRONTDEUR ASTRO4	FRONTDEUR ASTRO4	FRONTDOOR ASTRO4	FRONTDEUR ASTRO4
45	03.25308.000	GELEIDINGSPLAAT BOVEN LUCHTSCHUIF	GELEIDINGSPLAAT BOVEN LUCHTSCHUIF	GELEIDINGSPLAAT BOVEN LUCHTSCHUIF	GELEIDINGSPLAAT BOVEN LUCHTSCHUIF
46	03.25309.000	GELEIDINGSPLAAT ONDER LUCHTSCHUIF	GELEIDINGSPLAAT ONDER LUCHTSCHUIF	GELEIDINGSPLAAT ONDER LUCHTSCHUIF	GELEIDINGSPLAAT ONDER LUCHTSCHUIF
47	03.26347.100	GLAS FRONTDEUR ASTRO4	VITRE ARRONDIE PORTE ASTRO4	GLASS CURVED DOOR ASTRO4	GLAS BOGEN TÜR ASTRO4
48	03.26348.100	GLAS ZIJWAND ASTRO4	GLAS ZIJWAND ASTRO4	GLASS SIDE ASTRO4	GLAS ZIJWAND ASTRO4
49	03.26101.041	GLASBEV.20X20MM GEZWART	FIXATION VITRE	GLASS RETAINER (20mm)	GLAS BEHÄLTER
50	04.26419.000	GLASVEZELKOORD Ø6MM ZELFKLEVEND	JOINT FIBRE CERAMIQUE Ø6MM ADHÉSIF	GLASS FIBER ROPE Ø6MM SELF ADHESIVE	GLASFASER SCHNUR Ø6MM SELBSTKLEBEND
51	04.26422.000	GLASVEZELBAND 10X3MM ZELFKLEVEND	JOINT FIBRE CERAMIQUE 10X3 MM AUTOCOLLANT	GLASSFIBER TAPE 10X3 MM	GLAS STREIFE 10X3MM SELBSTKLEBEND
52	04.26406.000	GLASVEZELKOORD Ø6MM	JOINT FIBRE CERAMIQUE Ø6MM	GLASS FIBER ROPE 6MM	GLASFASERSCHNUR 6MM

53	04.26420.000	GLASVEZELKOORD Ø8MM ZELFKLEVEND	JOINT FIBRE CERAMIQUE Ø8MM ADHÉSIF	GLASS FIBER ROPE Ø8MM SELF ADHESIVE	GLASFASER SCHNUR Ø8MM SELBSTKLEBEND
55	02.65462.000	GRENDDELSTANG (GELAST) ASTRO 4	GRENDDELSTANG (GELAST) ASTRO 4	HANDLE ROD (WELDED) ASTRO 4	STANGE GRIFF ASTRO 4
56	03.27252.002	HANDGRIEP FRONTDEUR ASTRO 3-4	POIGNEE PORTE	HANDLE FRONT DOOR	GRIFF FRONT TÜR
57	03.27251.102	HANDGRIEP LUCHTSCHUIF ASTRO 3-4 PRIM.	POIGNEE REGLETTE D'AIR	HANDLE DRAFT CONTROL	HANDGRIEP LUCHTSCHUIF ASTRO 3-4 PRIM.
58	03.16305.041	*LAAGBOL FL.SCHR.B.ZESK.M6X10 ZW.VERZ	*LAAGBOL FL.SCHR.B.ZESK.M6X10 ZW.VERZ	HEXAGON SOCKET SCREW WITH FLANGE M6X10	*LAAGBOL FL.SCHR.B.ZESK.M6X10 ZW.VERZ
59	03.16304.041	LAAGBOL FL.SCHR.B.ZESK.M6X12 ZW.VERZINK	LAAGBOL FL.SCHR.B.ZESK.M6X12 ZW.VERZINK	HEXAGON SOCKET SCREW WITH FLANGE M6X12	LAAGBOL FL.SCHR.B.ZESK.M6X12 ZW.VERZINK
60	03.16302.041	LAAGBOL FL.SCHR.B.ZESK.M6X16 ZW.VERZINK*	LAAGBOL FL.SCHR.B.ZESK.M6X16 ZW.VERZINK*	HEXAGON SOCKET SCREW WITH FLANGE M6X16	LAAGBOL FL.SCHR.B.ZESK.M6X16 ZW.VERZINK*
61	03.16303.041	LAAGBOL FL.SCHR.B.ZESK.M6X20 ZW.VERZ	LAAGBOL FL.SCHR.B.ZESK.M6X20 ZW.VERZ	HEXAGON SOCKET SCREW WITH FLANGE M6X20	LAAGBOL FL.SCHR.B.ZESK.M6X20 ZW.VERZ
62	03.17530.000	LASSTIFT CD Ø6X12 STAAL/VERKOPERD	RIVET 6X12MM	LASSTIFT CD Ø6X12 STAAL/VERKOPERD	LASSTIFT CD Ø6X12 STAAL/VERKOPERD
63	03.37227.000	LUCHTDOORLAATPLAAT ASTRO 3-4 CB NO	PASSAGE D'AIR ASTRO 3	AIR BAFFEL ASTRO 3	LUCHTDOORLAATPLAAT ASTRO 3-4 CB NO
64	03.37662.000	LUCHTKOKER ACHTER ASTRO4	LUCHTKOKER ACHTER ASTRO4	AIR TUNNEL REAR ASTRO4	LUCHTKOKER ACHTER ASTRO4
65	03.37660.202	LUCHTKOKER ZIJGLAS LINKS ASTRO4	LUCHTKOKER ZIJGLAS LINKS ASTRO4	AIR TUNNEL GLASS LEFT ASTRO4	LUCHTKOKER ZIJGLAS LINKS ASTRO4
66	03.37661.202	LUCHTKOKER ZIJGLAS RECHTS ASTRO4	LUCHTKOKER ZIJGLAS RECHTS ASTRO4	AIR TUNNEL GLASS RIGHT ASTRO4	LUCHTKOKER ZIJGLAS RECHTS ASTRO4
67	03.37989.000	LUCHTSCHUIF ASTRO 3 - 4	LUCHTSCHUIF ASTRO 3 - 4	AIRREGULATION ASTRO 3-4	LUCHTSCHUIF ASTRO 3 - 4
68	03.20102.000	Ø10 DUBBELE VEERRING	BAGUE RESSORT DOUBLE Ø10	DOUBLE SPRING WASHER Ø10	DOPPELTE FEDERRING Ø10
69	03.58818.200	SCHARNIERSTUK	SCHARNIERSTUK	HINGE LOGASTYLE ASTRO	SCHARNIERSTUK
70	03.62152.005	SIERPLAAT ASLADE ASTRO4	SIERPLAAT ASLADE ASTRO4	DECORATION PLATE ACH BOX ASTRO4	SIERPLAAT ASLADE ASTRO4
71	04.60000.000	SLANG VITON Ø7X1.5 406636	SLANG VITON Ø7X1.5 406636	SLANG VITON Ø7X1.5 406636	SLANG VITON Ø7X1.5 406636
72	03.72636.000	SLUITVEER DEKSEL ASTRO 4	SLUITVEER DEKSEL ASTRO 4	SLUITVEER DEKSEL ASTRO 4	SLUITVEER DEKSEL ASTRO 4
73	03.07261.000	SLUITPLAATJE VOOR DEKSEL ASTRO3/4	PLAQUETTE FERMETURE COUVERCLE	FIXING BAR ROUND COVER	TEIL FUER DECKEL
74	03.16518.000	SLUITRING Ø25XØ10.5X1	RONDELLE ø25xø10.5x1	WASHER ø25xø10.5x1	UNTERLEGSCHIEBE ø25xø10.5x1
75	03.64606.000	SNELBORGER A6 STARLOCK *	RONDELLE A6 STARLOCK	WASHER A6 STARLOCK	UNTERLRGSCHIEBE A6 STARLOCK
76	03.75422.002	SOKKEL ACHTER ASTRO4	SOKKEL ACHTER ASTRO4	PEDESTAL REAR ASTRO4	SOKKEL ACHTER ASTRO4
77	03.75418.002	SOKKEL VOOR ASTRO4	SOKKEL VOOR ASTRO4	PEDESTAL FRONT ASTRO4	SOKKEL VOOR ASTRO4
78	03.66531.100	STOOKBODEM ASTRO 3-4 CB	STOOKBODEM ASTRO 3-4 CB	FIRE PLATE BOTTOM ASTRO 3-4 CB	FEUER BODEN ASTRO 3-4 CB
79	03.69210.202	TOPPLAAT ASTRO4	PLAQUE SUPERIEURE ASTRO4	TOP PLATE ASTRO4	TOPPLAAT ASTRO4
80	02.59203.000	TREKSCHEPJE 600 (L = 440 MM)	RACLOIR 600	SCRAPER 600	SCHAUFFEL 600
81	03.77378.100	VERMICULIET STEEN ACHTER ASTRO 3-4	PIERRE Vermiculite ARRIERE ASTRO 3-4	STONE Vermiculite REAR ASTRO 3-4	STEIN Vermiculiet RÜCK SEITE ASTRO 3-4
82	03.76171.100	VLAMPLAAT ASTRO 3-4	COUPE FLAMMES ASTRO 3 - 4	BAFFLE PLATE ASTRO 3 - 4	FLAMMLEITPLATTE ASTRO 3-4
83	03.49681.305	VLOERPLAAT SOKKEL ASTRO4	VLOERPLAAT SOKKEL ASTRO4	PROTECTION PLATE PEDESTAL ASTRO4	VLOERPLAAT SOKKEL ASTRO4
84	03.77095.102	VUURKORF LINKS ASTRO4 CB	CORBAILLE GAUCHE ASTRO4	VUURKORF LINKS ASTRO4 CB	VUURKORF LINKS ASTRO4 CB
85	03.77096.102	VUURKORF RECHTS ASTRO4 CB	CORBAILLE DROITE ASTRO4	VUURKORF RECHTS ASTRO4 CB	VUURKORF RECHTS ASTRO4 CB
86	03.77091.002	VUURKORF VOOR ASTRO 3-4 CB	CORBAILLE ASTRO 3-4	LOG RETAINER FRONT SIDE ASTRO 3-4	STEHROST FRONT SEITE ASTRO 3-4
87	03.79240.305	ZIJWAND LINKS ASTRO4	ZIJWAND LINKS ASTRO4	SIDE PLATE LEFT ASTRO4	ZIJWAND LINKS ASTRO4
88	03.79241.405	ZIJWAND RECHTS ASTRO4	ZIJWAND RECHTS ASTRO4	SIDE PLATE RIGHT ASTRO4	ZIJWAND RECHTS ASTRO4
89	03.35210.000	LAMEL ASTRO4	LAMELLE	LAMELLA	LAMEL ASTRO4
90	03.31441.100	KLEMPLAAT VLAMPLAAT ASTRO 3-4	KLEMPLAAT VLAMPLAAT ASTRO 3-4	CLAMPING PLATE BAFFLE PLATE	KLEMPLAAT VLAMPLAAT ASTRO 3-4
91	03.19306.000	D933 M6X25 ZESKANTTAPBOUT *	BOULON DIN 933 M6x25	BOLT DIN 933 M6x25	BOLZEN DIN 933 M6x25
92	03.27254.002	HANDGRIEP LUCHTSCHUIF ASTRO 3-4 SEC.	POIGNEE REGLETTE D'AIR	HANDLE DRAFT CONTROL	HANDGRIEP LUCHTSCHUIF ASTRO 3-4 SEC.
93	03.17101.000	D439 M6 LAGE ZESKANTMOER	ECROU DIN 439 M6	NUT DIN 439 M6	MUTTER DIN 439 M6
94	04.26432.000	GLASKOUSDICHTING ZELFKLEVEND Ø6 MM	GLASKOUSDICHTING ZELFKLEVEND Ø6 MM	GLASKOUSDICHTING ZELFKLEVEND Ø6 MM	GLASKOUSDICHTING ZELFKLEVEND Ø6 MM
95	04.26408.000	GLASVEZELKOORD Ø8MM	JOINT FIBRE CERAMIQUE Ø8MM	GLASSFIBER ROPE 8MM	GLASFASERSCHNUR 8MM