

Tulease



- ✓ Lisana: isesulguv uks, A1
- ✓ Kvaliteetne malmkuppel, kõik osad on liigutatavad ja 0 - 90° reguleeritavad
- ✓ Paigalduskõrgus lihtsalt ja kiirelt muudetav



Tunnel-versioon



Malmkuppel



Välisõhu ühendus



Välissüüde



Schmid mitmikjuhtimine



Soemüür



Sooja õhu kogur



Soojakogur



Vesi

ümar esikülg



Ülestõstatav uks
puhastamiseks pööratav

Ronda 67.. h

Paigaldusrida:

6745 - 22-se kahhelkivi jaoks, H 45 cm
6751 - 25-se kahhelkivi jaoks, H 51 cm
6757 - 28-se kahhelkivi jaoks, H 57 cm

Tehnilised andmed

Nominaalne soojusvõimsus kW 9

Soojusvõimsuste vahemik kW 3,3 - 8,7
(vastavalt küttepuude kogusele)

Tagaseina / külgeina
soojustus mm 80 / 80

Kaal kg 240 - 265

Soojuskiirgus vaateklaasi
kaudu % 40
Konvektsioonvõimsus % 60

Andmed korstnapühkijale

vastavalt DIN EN 13384

	Lahtine kamin, A	Suletud kamin, A1
Suitsugaaside voolumaht g/s	20,6	7,6
Suitsugaaside temperatuur ühenduse juures °C	240	340
vajalik tõmme ühenduse juures mbar	0,10	0,12
vajalik põlemisõhu juurdevooluava läbimõõt mm	180	125

Heitepiirid

CO vastavalt 13% O₂ sisaldusele mg/Nm³ < 1250

Tolmusisaldus vastavalt 13% O₂ sisaldusele mg/Nm³ < 40

Kasutegur % 79

Ülevaatus vastavalt DIN EN 13229

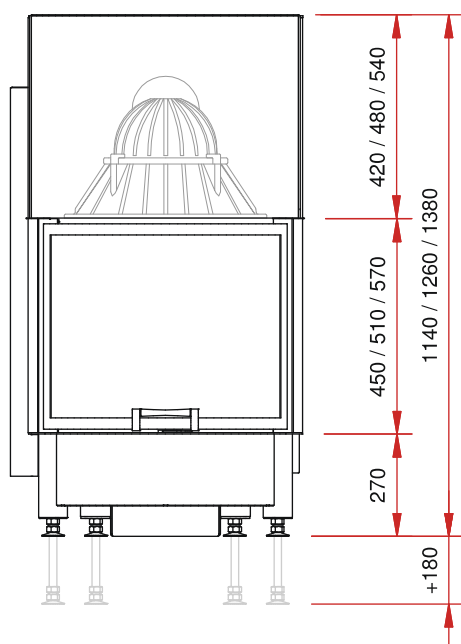
Ülevaatus aruanne nr.: RRF - 29 06 1075

Schmid
Wir machen richtiges Feuer

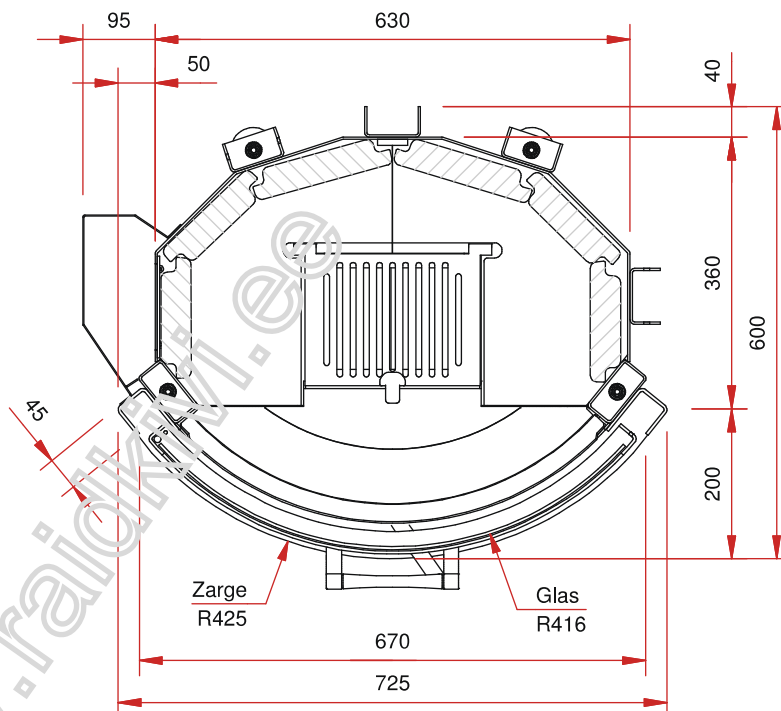
Ronda 67.. h

- Ümara esiküljega tulease
- Klaasi raadius 416 mm
- Ülestõstetav uks
- Ukseraami laius 670 mm
- Suitsutoru ühendus \varnothing 180 mm
- Välisõhu ühendus \varnothing 125 mm
- Sisevoodri vahetamine esiuksse kaudu
- Mitmekülgne ja arukas tarvikute valik (vt. hinnakirja)

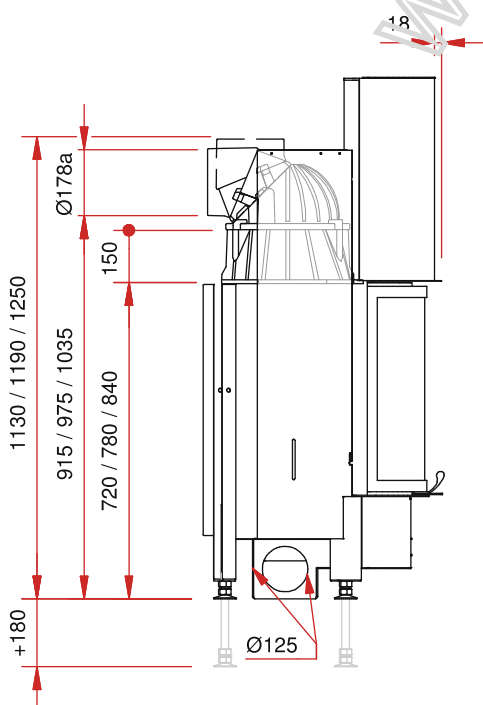
eestvaade M 1:20



põhiplaan M 1:10



külgvaade M 1:20



pealtvaade M 1:10

