

Tulease



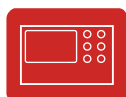
- ✓ Lisana: isesulguv uks, A1
- ✓ Kvaliteetne malmkuppel, kõik osad on liigutatavad ja 0 - 90° reguleeritavad
- ✓ Paigalduskõrgus lihtsalt ja kiirelt muudetav



Malmkuppel



Välisõhu ühendus



Schmid mitmikjuhtimine

ümar esikülg



Ülestõstetav uks
puhastamiseks pööratav

Paigaldusrida:

Ronda 6057 h 180°

6057 - 28-se kahhelkivi jaoks, H 57 cm

Tehnilised andmed

Nominaalne soojusvõimsus	kW	9
Soojusvõimsuste vahemik (vastavalt küttepuude kogusele)	kW	2,9 - 9,2
Tagaseina / külgseina soojustus	mm	80 / 80
Kaal	kg	255
Soojuskiirgus vaateklaasi kaudu	%	50
Konvektsioonvõimsus	%	50

Andmed korstnapühkijale

vastavalt DIN EN 13384

	Lahtine kamin, A	Suletud kamin, A1
Suitsugaaside voolumaht	g/s	8,2
Suitsugaaside temperatuur ühenduse juures	°C	330
vajalik tõmme ühenduse juures	mbar	0,12
vajalik põlemisõhu juurdevooluava läbimõõt	mm	125

Heitepiirid

CO vastavalt 13% O ₂ sisaldusele	mg/Nm ³	< 1250
Tolmusisaldus vastavalt 13% O ₂ sisaldusele	mg/Nm ³	< 40
Kasutegur	%	79

Ülevaatus vastavalt DIN EN 13229

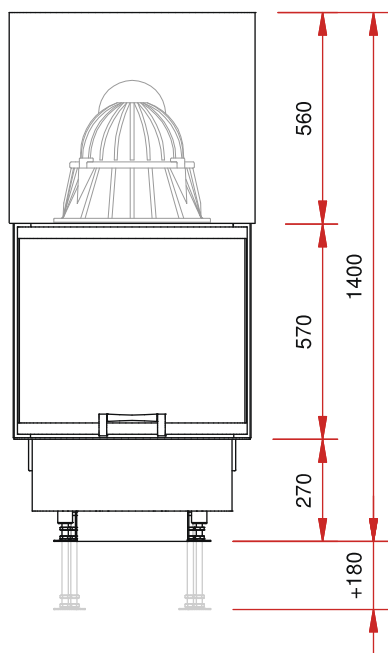
Ülevaatus aruanne nr.: RRF - 29 06 1133

Schmid
Wir machen richtiges Feuer

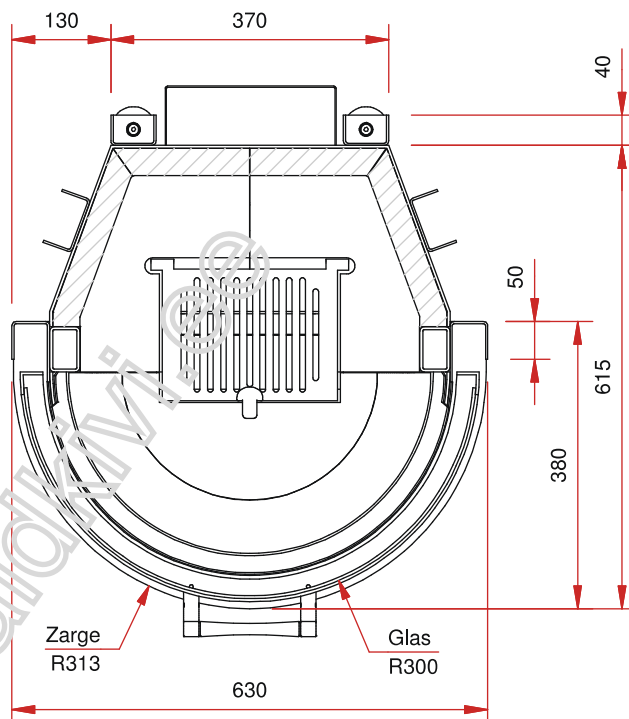
Ronda 6057 h - 180°

- Ümara esiküljega tulease
- Klaasi raadius 300 mm mit 180° Feuersicht
- Ülestõstetav uks
- Ukseraami laius 630 mm
- Suitsutoru ühendus \varnothing 200 mm
- Välisõhu ühendus \varnothing 125 mm
- Sisevoodri vahetamine esiuukse kaudu
- Mitmekülgne ja arukas tarvikute valik (vt. hinnakirja)

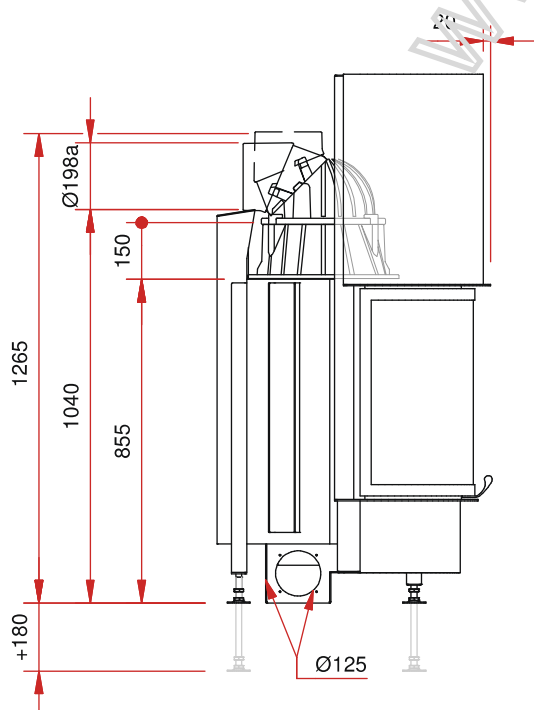
eestvaade M 1:20



põhiplaan M 1:10



külgvaade M 1:20



pealtvaade M 1:10

