

Tulease



- ✓ Ilesulguv uks, A1
- ✓ Ukse avamissuund muudetav
- ✓ Kvaliteetne malmkuppel, kõik osad on liigutatavad ja 0 - 90° reguleeritavad
- ✓ Paigalduskõrgus lihtsalt ja kiirelt muudetav



Tunnel-versioon



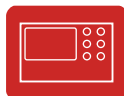
Malmkuppel



Välisõhu ühendus



Välissüüde



Schmid mitmikjuhtimine



Soemüür



Sooja õhu kogur



Soojakogur



Vesi

panoraam-esikülg



vasakpoolne Uksestopper



parempoolne



Pano 67.. s

Paigaldusrida:

6745 - 22-se kahhelkivi jaoks, H 45 cm
6751 - 25-se kahhelkivi jaoks, H 51 cm
6757 - 28-se kahhelkivi jaoks, H 57 cm

Tehnilised andmed

Nominaalne soojusvõimsus	kW	9
Soojusvõimsuste vahemik (vastavalt küttepuude kogusele)	kW	3,3 - 8,7
Tagaseina / külgseina soojustus	mm	80 / 80
Kaal	kg	190 - 220
Soojuskiirgus vaateklaasi kaudu	%	35
Konvektsioonvõimsus	%	65

Andmed korstnapühkijale

vastavalt DIN EN 13384

	Lahtine kamin, A	Suletud kamin, A1
Suitsugaaside voolumaht	g/s	7,6
Suitsugaaside temperatuur ühenduse juures	°C	340
vajalik tõmme ühenduse juures	mbar	0,12
vajalik põlemisõhu juurdevooluava läbimõõt	mm	125

Heitepiirid

CO vastavalt 13% O ₂ sisaldusele	mg/Nm ³	< 1250
Tolmusisaldus vastavalt 13% O ₂ sisaldusele	mg/Nm ³	< 40
Kasutegur	%	79

Ülevaatus vastavalt DIN EN 13229

Ülevaatus aruanne nr.: RRF - 29 06 1075

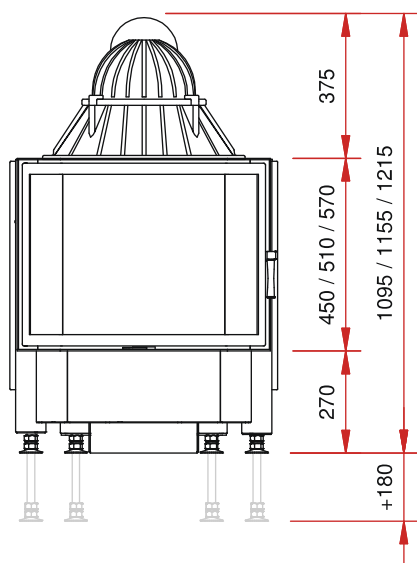
Schmid
Wir machen richtig Feuer

Pano 67.. s

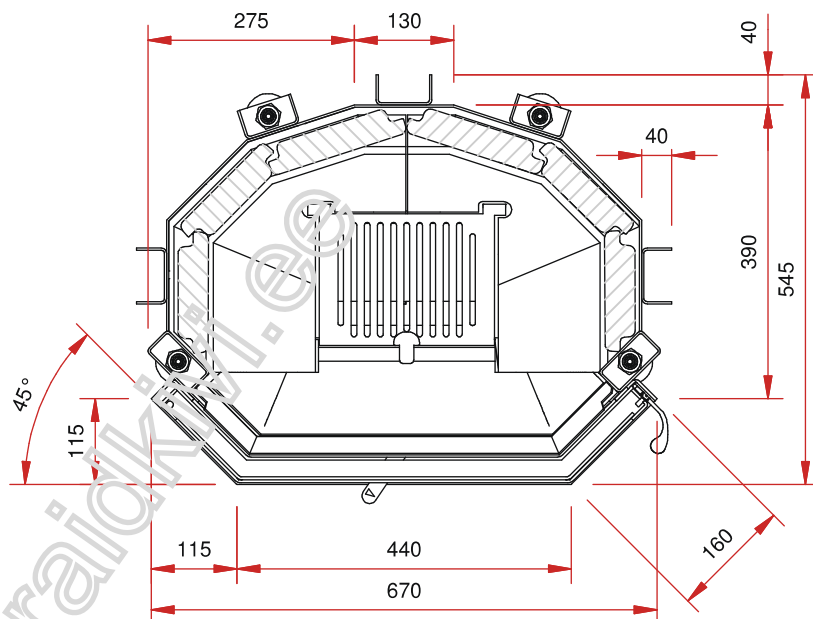
- Panoraam-esiküljega tulease
- Uks pööratav
- Ukse avamissuund muudetav
- Ukseraami laius 670 mm
- Suitsutoru ühendus Ø 180 mm

- Välisõhu ühendus Ø 125 mm
- Sisevoodri vahetamine esiuukse kaudu
- Mitmekülgne ja arukas tarvikute valik (vt. hinnakirja)

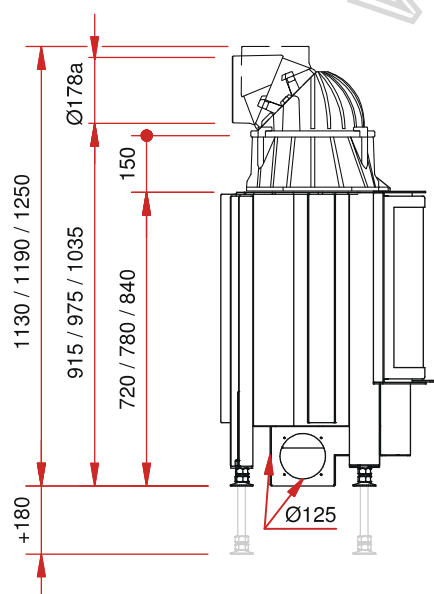
eestvaade M 1:20



põhiplaan M 1:10



külgvaade M 1:20



pealtvaade M 1:10

