

# Tulease



- ✓ Lisana: isesulguv uks, A1
- ✓ Kvaliteetne malmkuppel, kõik osad on liigutatavad ja 0 - 90° reguleeritavad
- ✓ Paigalduskõrgus lihtsalt ja kiirelt muudetav



Tunnel-versioon



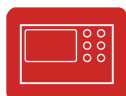
Malmkuppel



Välisõhu ühendus



Välissüüde



Schmid mitmikjuhtimine



Soemüür



Sooja õhu kogur



Soojakogur



Vesi

panoraam-esikülg



Ülestõstatav uks  
puhastamiseks pööratav

## Pano 67.. h

Paigaldusrida:

6745 - 22-se kahhelkivi jaoks, H 45 cm  
6751 - 25-se kahhelkivi jaoks, H 51 cm  
6757 - 28-se kahhelkivi jaoks, H 57 cm

### Tehnilised andmed

Nominaalne soojusvõimsus	kW	9
Soojusvõimsuste vahemik (vastavalt küttepuude kogusele)	kW	3,3 - 8,7
Tagaseina / külgseina soojustus	mm	80 / 80
Kaal	kg	235 - 260
Soojuskiirgus vaateklaasi kaudu	%	35
Konvektsioonvõimsus	%	65

### Andmed korstnapühkijale

vastavalt DIN EN 13384

	Lahtine kamin, A	Suletud kamin, A1	
Suitsugaaside voolumaht	g/s	20,6	7,6
Suitsugaaside temperatuur ühenduse juures	°C	240	340
vajalik tõmme ühenduse juures	mbar	0,10	0,12
vajalik põlemisõhu juurdevooluava läbimõõt	mm	180	125

### Heitepiirid

CO vastavalt 13% O <sub>2</sub> sisaldusele	mg/Nm <sup>3</sup>	< 1250
Tolmusisaldus vastavalt 13% O <sub>2</sub> sisaldusele	mg/Nm <sup>3</sup>	< 40
Kasutegur	%	79

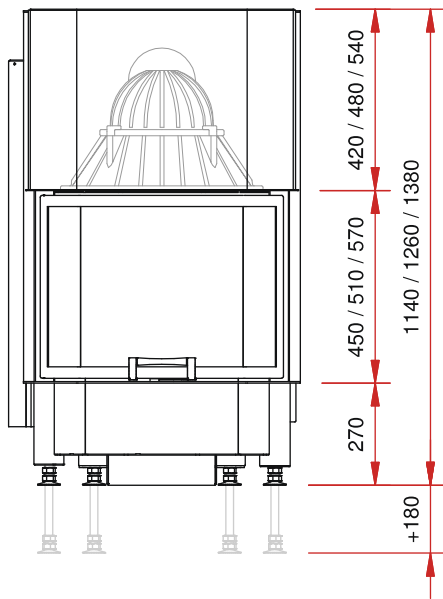
### Ülevaatus vastavalt DIN EN 13229

Ülevaatus aruanne nr.: RRF - 29 06 1075

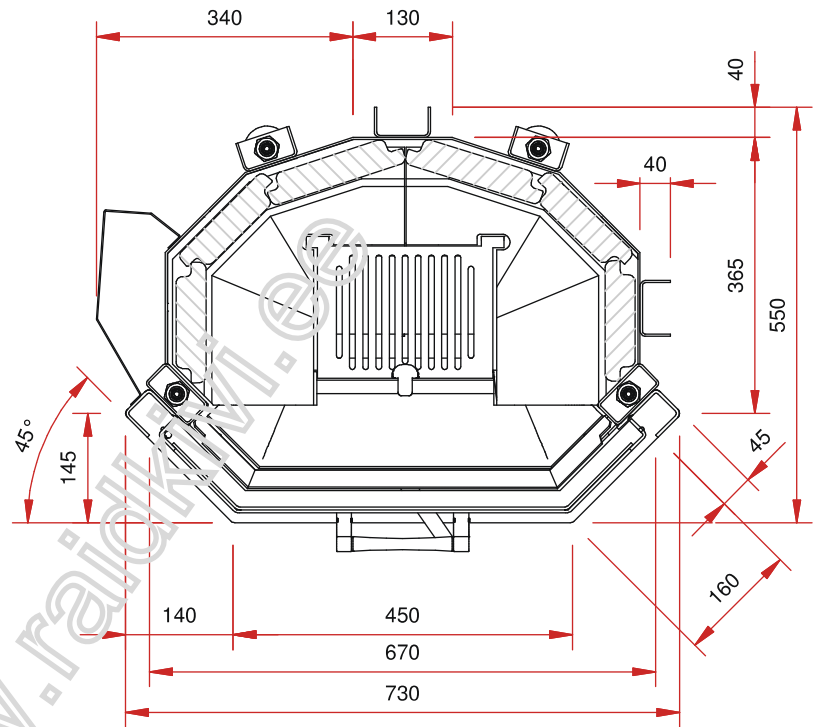
**Schmid**  
Wir machen richtig Feuer

- Panoraam-esiküljega tulease
- Ülestõstetav uks (puhastamiseks pööratav)
- Ukseraami laius 670 mm
- Suitsutoru ühendus  $\varnothing$  180 mm
- Välisõhu ühendus  $\varnothing$  125 mm
- Sisevoodri vahetamine esikuks kaudu
- Mitmekülgne ja arukas tarvikute valik (vt. hinnakirja)

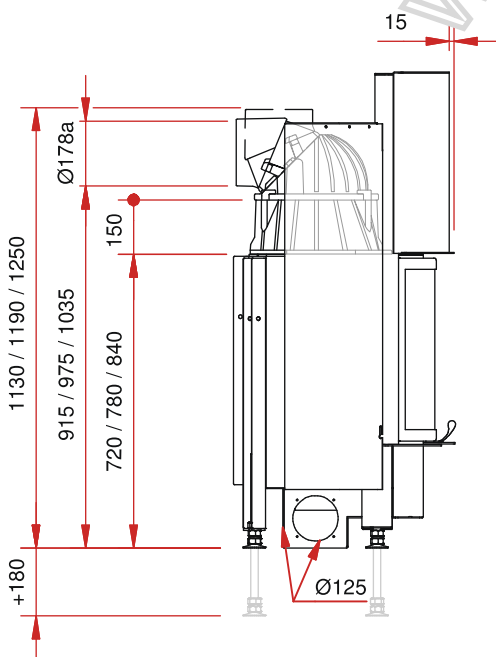
eestvaade M 1:20



põhiplaan M 1:10



külgvaade M 1:20



pealtvaade M 1:10

