

Tulease



- ✓ Ilesulguv uks, A1
- ✓ Ukse avamissuund muudetav
- ✓ Kvaliteetne malmkuppel, kõik osad on liigutatavad ja 0 - 90° reguleeritavad
- ✓ Paigalduskõrgus lihtsalt ja kiirelt muudetav



Tunnel-versioon



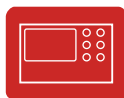
Malmkuppel



Välisõhu ühendus



Välissüüde



Schmid mitmikjuhtimine



Soemüür



Sooja õhu kogur



Soojakogur



Vesi

panoraam-esikülg



vasakpoolne Uksestopper



parempoolne



Pano 55.. s

Paigaldusrida:

5545 - 22-se kahhelkivi jaoks, H 45 cm
5551 - 25-se kahhelkivi jaoks, H 51 cm
5557 - 28-se kahhelkivi jaoks, H 57 cm

Tehnilised andmed

Nominaalne soojusvõimsus kW 7
Soojusvõimsuste vahemik kW 3,3 - 8,7
(vastavalt küttepuude kogusele)

Tagaseina / külgeina soojustus mm 80 / 80
Kaal kg 165 - 185
Soojuskiirgus vaateklaasi kaudu % 35
Konvektsioonvõimsus % 65

Andmed korstnapühkijale

vastavalt DIN EN 13384

	Lahtine kamin, A	Suletud kamin, A1
Suitsugaaside voolumaht g/s	16,0	5,9
Suitsugaaside temperatuur ühenduse juures °C	240	340
vajalik tõmme ühenduse juures mbar	0,10	0,12
vajalik põlemisõhu juurdevooluava läbimõõt mm	180	125

Heitepiirid

CO vastavalt 13% O ₂ sisaldusele mg/Nm ³	< 1250
Tolmusisaldus vastavalt 13% O ₂ sisaldusele mg/Nm ³	< 40
Kasutegur %	79

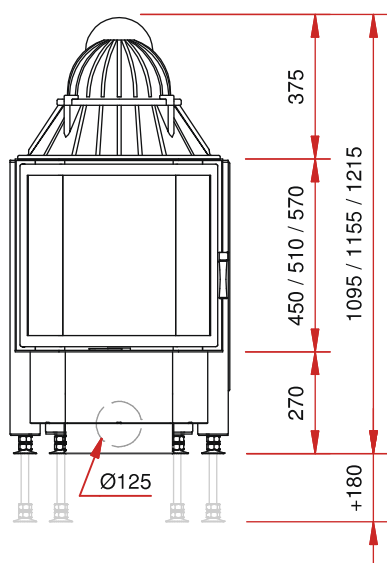
Ülevaatus vastavalt DIN EN 13229

Ülevaatus aruanne nr.: RRF - 29 06 1075

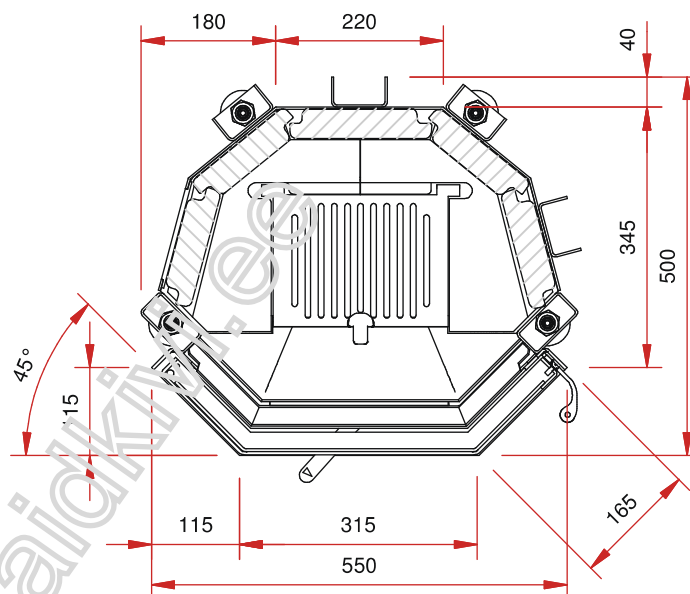
Schmid
Wir machen richtiges Feuer

- Panoraam-esiküljega tulease
- Uks pööratav
- Ukse avamissuund muudetav
- Ukseraami laius 550 mm
- Suitsutoru ühendus Ø 180 mm
- Välisõhu ühendus Ø 125 mm
- Sisevoodri vahetamine esiukse kaudu
- Mitmekülgne ja arukas tarvikute valik (vt. hinnakirja)

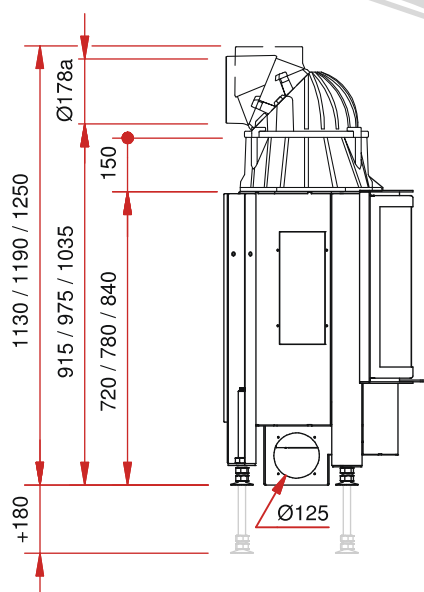
eestvaade M 1:20



põhiplaan M 1:10



külgvaade M 1:20



pealtvaade M 1:10

