

Tulease



- ✓ Lisana: isesulguv uks, A1
- ✓ Kvaliteetne malmkuppel, kõik osad on liigutatavad ja 0 - 90° reguleeritavad
- ✓ Paigalduskõrgus lihtsalt ja kiirelt muudetav



Tunnel-versioon



Malmkuppel



Välisõhu ühendus



Välissüüde



Schmid mitmikjuhtimine



Soemüür



Sooja õhu kogur



Soojakogur



Vesi

panoraam-esikülg



Ülestõstatav uks
puhastamiseks pööratav

Pano 55.. h

Paigaldusrida:

5545 - 22-se kahhelkivi jaoks, H 45 cm
5551 - 25-se kahhelkivi jaoks, H 51 cm
5557 - 28-se kahhelkivi jaoks, H 57 cm

Tehnilised andmed

Nominaalne soojusvõimsus	kW	7
Soojusvõimsuste vahemik (vastavalt küttepuude kogusele)	kW	3,3 - 8,7
Tagaseina / külgseina soojustus	mm	80 / 80
Kaal	kg	205 - 225
Soojuskiirgus vaateklaasi kaudu	%	35
Konvektsioonvõimsus	%	65

Andmed korstnapühkijale

vastavalt DIN EN 13384

	Lahtine kamin, A	Suletud kamin, A1
Suitsugaaside voolumaht	g/s 16,0	5,9
Suitsugaaside temperatuur ühenduse juures	°C 240	340
vajalik tõmme ühenduse juures	mbar 0,10	0,12
vajalik põlemisõhu juurdevooluava läbimõõt	mm 180	125

Heitepiirid

CO vastavalt 13% O ₂ sisaldusele	mg/Nm ³	< 1250
Tolmusisaldus vastavalt 13% O ₂ sisaldusele	mg/Nm ³	< 40
Kasutegur	%	79

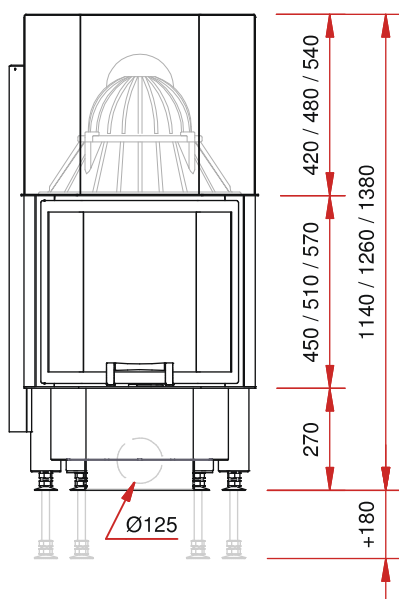
Ülevaatus vastavalt DIN EN 13229

Ülevaatus aruanne nr.: RRF - 29 06 1075

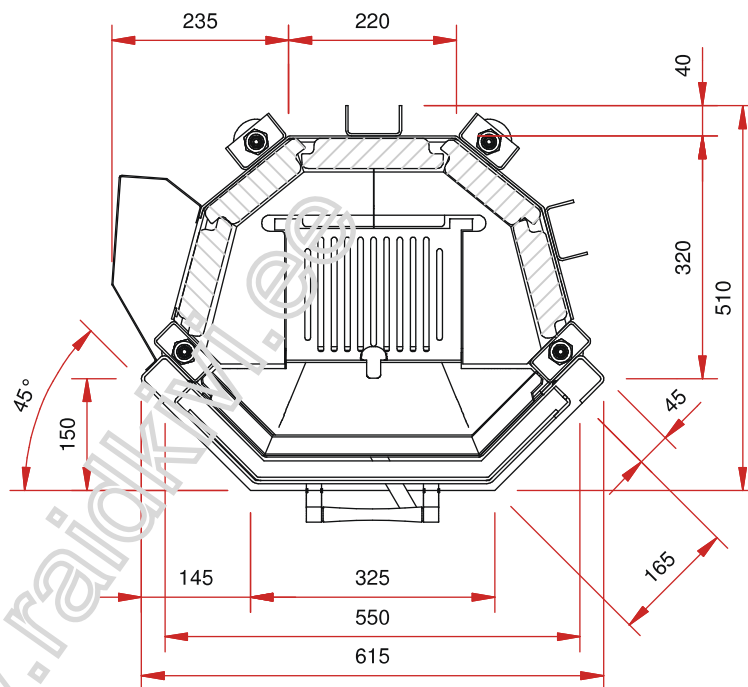
Schmid
Wir machen richtig Feuer

- Panoraam-esiküljega tulease
- Ülestõstetav uks
- Ukseraami laius 550 mm
- Suitsutoru ühendus $\varnothing 180$ mm
- Välisõhu ühendus $\varnothing 125$ mm
- Sisevoodri vahetamine esikuks kaudu
- Mitmekülgne ja arukas tarvikute valik (vt. hinnakirja)

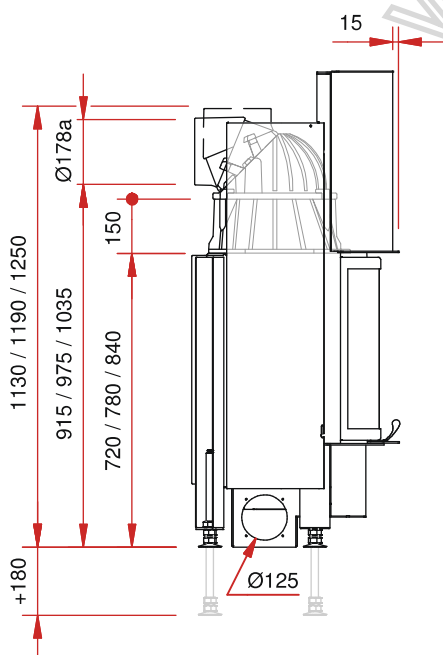
eestvaade M 1:20



põhiplaan M 1:10



külgvaade M 1:20



pealtvaade M 1:10

