

# Tulease



- ✓ Lisana: isesulguv uks, A1
- ✓ Kvaliteetne malmkuppel, kõik osad on liigutatavad ja 0 - 90° reguleeritavad
- ✓ Paigalduskõrgus lihtsalt ja kiirelt muudetav



Topeltklaas



Kristall



Kristall Plus



Tunnel-versioon



Malmkuppel



Välisõhu ühendus



Välissüüde



Schmid mitmikjuhtimine



Soemüür



Sooja õhu kogur



Soojakogur



Vesi

sirge esikülg



Tõstetav uks  
puhastamiseks avatav küljele

Paigaldusrida:

## Lina 87.. h

8745 - 22-se kahhelkivi jaoks, H 45 cm  
8751 - 25-se kahhelkivi jaoks, H 51 cm  
8757 - 28-se kahhelkivi jaoks, H 57 cm

### Tehnilised andmed

Nominaalne soojusvõimsus	kW	10
Soojusvõimsuste vahemik (vastavalt küttepuude kogusele)	kW	4,6 - 10,1
Tagaseina / külgeina soojustus	mm	80 / 80
Kaal	kg	240 - 260
Soojuskiirgus vaateklaasi kaudu	%	35
Konvektsioonvõimsus	%	65

### Andmed korstnapühkijale

vastavalt DIN EN 13384

		Suletud kamin, A1
Suitsugaaside voolumaht	g/s	8,9
Suitsugaaside temperatuur ühenduse juures	°C	320
vajalik tõmme ühenduse juures	mbar	0,12
vajalik põlemisõhu juurdevooluava läbimõõt	mm	150

### Heitepiirid

CO vastavalt 13% O <sub>2</sub> sisaldusele	mg/Nm <sup>3</sup>	< 1250
Tolmusisaldus vastavalt 13% O <sub>2</sub> sisaldusele	mg/Nm <sup>3</sup>	< 40
Kasutegur	%	78

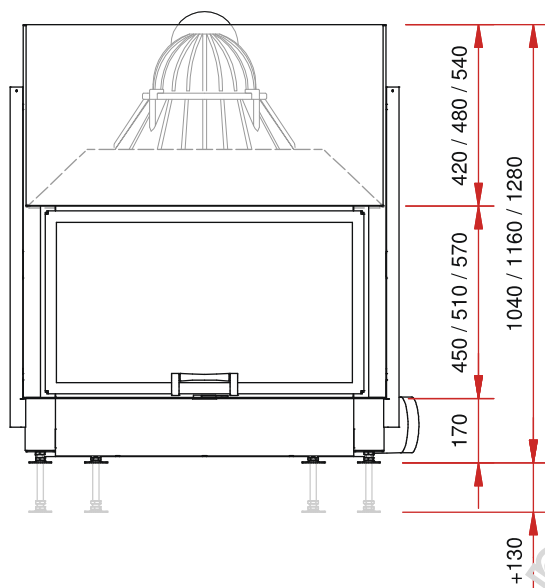
### Ülevaatus vastavalt DIN EN 13229

Ülevaatus aruanne nr.: RRF - 29 10 2338

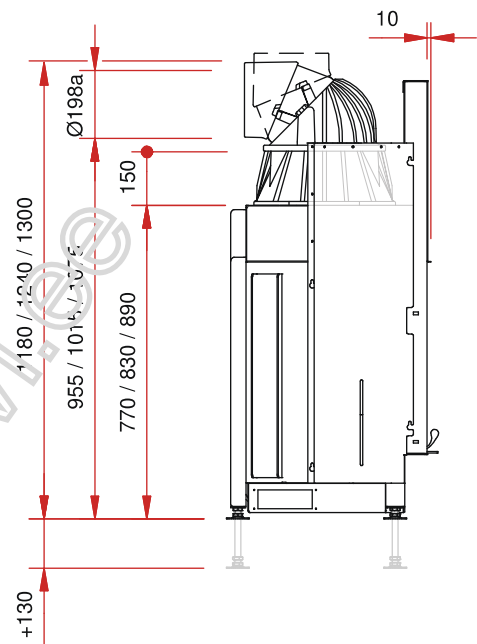
Wir machen richtiges Feuer

- Sirge esiküljega tulease
- Esikülj: Tõstetav uks
- Ukseraami laius 870 mm
- Suitsutoru Ø 200 mm
- Välisõhu ühendus Ø 150 mm
- Sisevoodri vahetamine esiuksse kaudu
- Mitmekülgne ja arukas tarvikute valik (vt. hinnakirja)

eestvaade M 1:20



külgvaade M 1:20



põhiplaan M 1:10

