

# Tulease



- ✓ Lisana: isesulguv uks, A1
- ✓ Kvaliteetne malmkuppel, kõik osad on liigutatavad ja 0 - 90° reguleeritavad
- ✓ Paigalduskõrgus lihtsalt ja kiirelt muudetav



Topeltklaas



Kristall



Kristall Plus



Tunnel-versioon



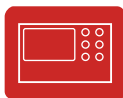
Malmkuppel



Välisõhu ühendus



Välissüüde



Schmid mitmikjuhtimine



Soojakogur

sirge esikülg



Tõstetav uks  
puhastamiseks avatav küljele

Paigaldusrida:

## Lina 6780 h

6780 - Kõrge formaat

### Tehnilised andmed

Nominaalne soojusvõimsus	kW	9
Soojusvõimsuste vahemik (vastavalt küttepuude kogusele)	kW	3,2 - 10,9
Tagaseina / külgseina soojustus	mm	80 / 80
Kaal	kg	265
Soojuskiirgus vaateklaasi kaudu	%	35
Konvektsioonvõimsus	%	65

### Andmed korstnapühkijale

vastavalt DIN EN 13384

	Lahtine kamin, A	Suletud kamin, A1	
Suitsugaaside voolumaht	g/s	22,1	9,1
Suitsugaaside temperatuur ühenduse juures	°C	240	320
vajalik tõmme ühenduse juures	mbar	0,10	0,12
vajalik põlemisõhu juurdevooluava läbimõõt	mm	180	125

### Heitepiirid

CO vastavalt 13% O <sub>2</sub> sisaldusele	mg/Nm <sup>3</sup>	< 1250
Tolmusisaldus vastavalt 13% O <sub>2</sub> sisaldusele	mg/Nm <sup>3</sup>	< 40
Kasutegur	%	78

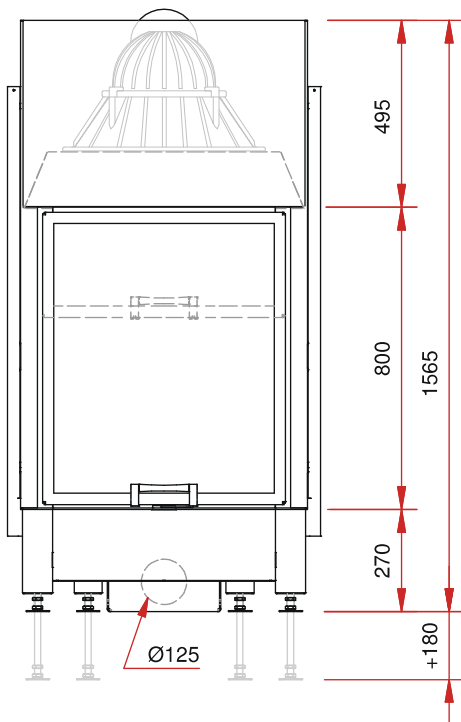
### Ülevaatus vastavalt DIN EN 13229

Ülevaatus aruanne nr.: RRF - 29 06 1074

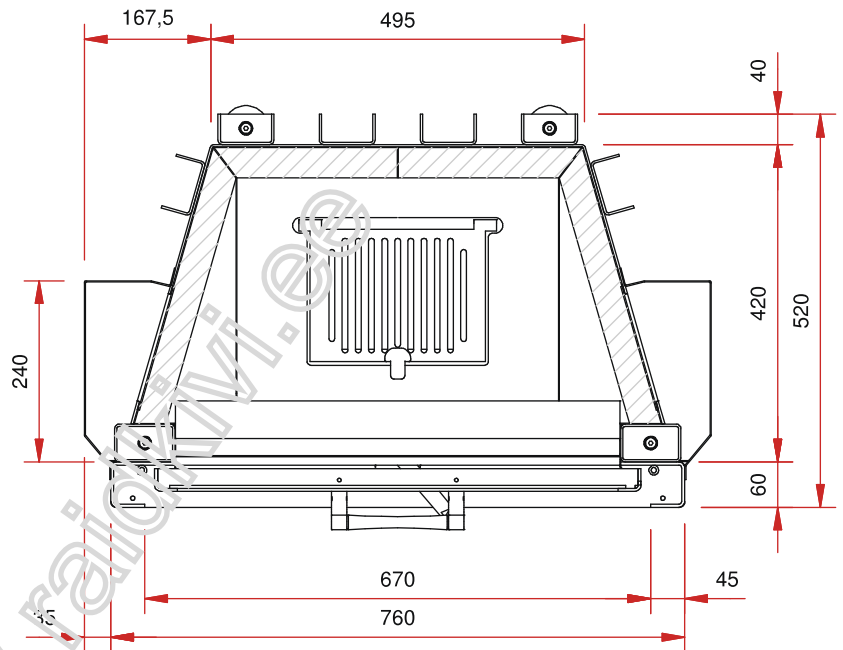
**Schmid**  
Wir machen richtig Feuer

- Sirge esiküljega tulease
- Esiküljg: 2/3 ülestõstetav uks
- Ukseraami laius 670 mm
- Suitsutoru Ø 200 mm
- Välisõhu ühendus Ø 125 mm
- Sisevoodri vahetamine esiuksse kaudu
- Mitmekülgne ja arukas tarvikute valik (vt. hinnakirja)

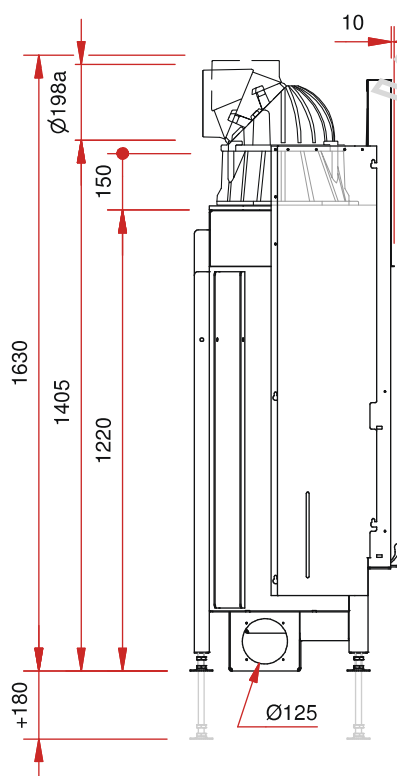
eestvaade M 1:20



põhiplaan M 1:10



külgvaade M 1:20



pealtvaade M 1:10

