

Tulease



- ✓ Ilesulguv uks, A1
- ✓ Ukse avamissuund muudetav
- ✓ Kvaliteetne malmkuppel, kõik osad on liigutatavad ja 0 - 90° reguleeritavad
- ✓ Paigalduskõrgus lihtsalt ja kiirelt muudetav



Topeltklaas



Kristall



Tunnel-versioon



Malmkuppel



Välisõhu ühendus



Välissüüde



Schmid mitmikjuhtimine



Soemüür



Sooja õhu kogur



Soojakogur



Vesi

sirge esikülg



vasakpoolne Uksestopper parempoolne



Paigaldusrida:

Lina 67.. s

6745 - 22-se kahhelkivi jaoks, H 45 cm
6751 - 25-se kahhelkivi jaoks, H 51 cm
6757 - 28-se kahhelkivi jaoks, H 57 cm

Tehnilised andmed

Nominaalne soojusvõimsus	kW	9
Soojusvõimsuste vahemik (vastavalt küttepuude kogusele)	kW	3,2 - 10,9
Tagaseina / külgseina soojustus	mm	80 / 80
Kaal	kg	180 - 200
Soojuskiirgus vaateklaasi kaudu	%	35
Konvektsioonvõimsus	%	65

Andmed korstnapühkijale

vastavalt DIN EN 13384

	Lahtine kamin, A	Suletud kamin, A1	
Suitsugaaside voolumaht	g/s	22,1	9,1
Suitsugaaside temperatuur ühenduse juures	°C	240	320
vajalik tõmme ühenduse juures	mbar	0,10	0,12
vajalik põlemisõhu juurdevooluava läbimõõt	mm	180	125

Heitepiirid

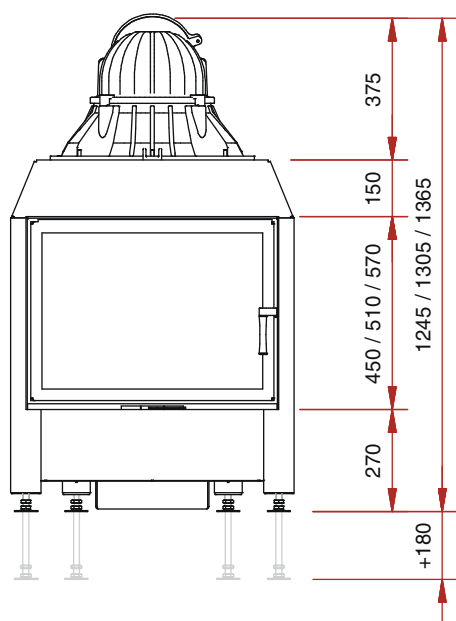
CO vastavalt 13% O ₂ sisaldusele	mg/Nm ³	< 1250
Tolmusisaldus vastavalt 13% O ₂ sisaldusele	mg/Nm ³	< 40
Kasutegur	%	78

Ülevaatus vastavalt DIN EN 13229

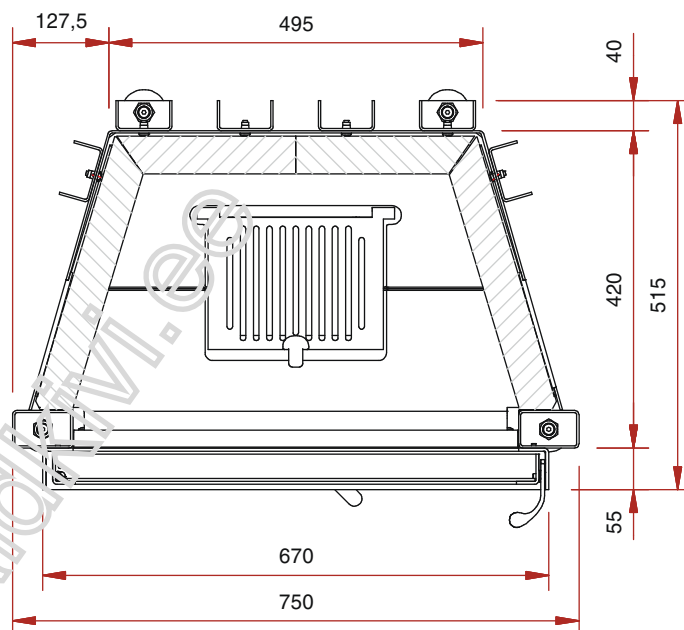
Ülevaatus aruanne nr.: RRF - 29 06 1074

- Sirge esiküljega tulease
- Esikülj: uks pööratav
- Ukse avamissuund muudetav
- Ukseraami laius 670 mm
- Suitsutoru Ø 180 mm
- Välisõhu ühendus Ø 125 mm
- Sisevoodri vahetamine esiuukse kaudu
- Mitmekülgne ja arukas tarvikute valik (vt. hinnakirja)

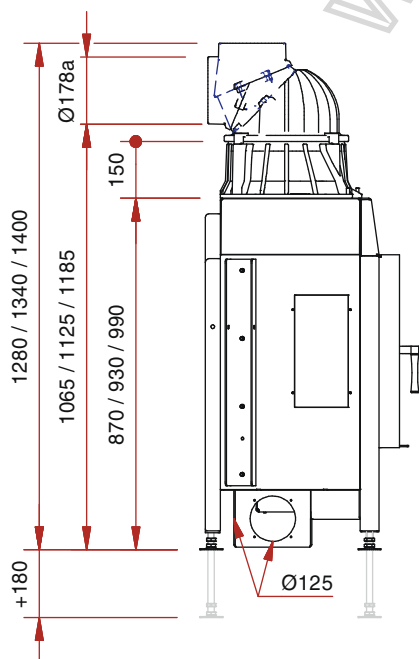
eestvaade M 1:20



põhiplaan M 1:10



külgvaade M 1:20



pealtvaade M 1:10

