

Tulease



- ✓ Ilesulguv uks, A1
- ✓ Ukse avamissuund muudetav
- ✓ Kvaliteetne malmkuppel, kõik osad on liigutatavad ja 0 - 90° reguleeritavad
- ✓ Paigalduskõrgus lihtsalt ja kiirelt muudetav
- ✓ Alumine ukseklaasi juhtmine reguleeritav



Topeltklaas



Kristall



Tunnel-versioon



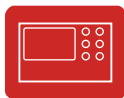
Malmkuppel



Välisõhu ühendus



Välissüüde



Schmid mitmikuhtimine



Soemüür



Sooja õhu kogur



Soojakogur



Vesi

sirge esikülg



vasakpoolne Uksestopper parempoolne



Paigaldusrida:

Lina 45.. s

4545 - 22-se kahhelkivi jaoks, H 45 cm
4551 - 25-se kahhelkivi jaoks, H 51 cm
4557 - 28-se kahhelkivi jaoks, H 57 cm

Tehnilised andmed

Nominaalne soojusvõimsus kW 7

Soojusvõimsuste vahemik kW 3,4 - 7,8
(vastavalt küttepuude kogusele)

Tagaseina / külgseina soojustus mm 80 / 80

Kaal kg 155 - 165

Soojuskiirgus vaateklaasi kaudu % 35
Konvektsioonvõimsus % 65

Andmed korstnapühkijale

vastavalt DIN EN 13384

| | Lahtine kamin, A | Suletud kamin, A1 |
|---|------------------|-------------------|
| Suitsugaaside voolumaht g/s | 18,3 | 7,5 |
| Suitsugaaside temperatuur ühenduse juures °C | 250 | 330 |
| vajalik tõmme ühenduse juures mbar | 0,10 | 0,12 |
| vajalik põlemisõhu juurdevooluava läbimõõt mm | 180 | 125 |

Heitepiirid

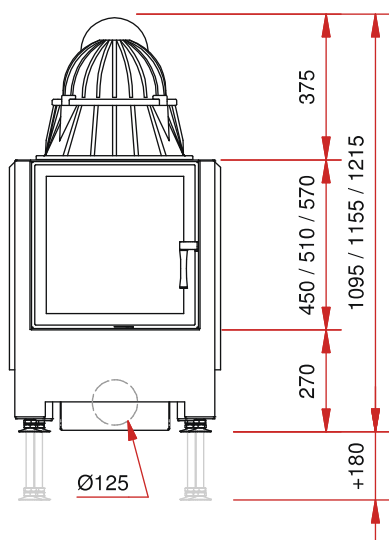
| | |
|---|--------|
| CO vastavalt 13% O ₂ sisaldusele mg/Nm ³ | < 1250 |
| Tolmusisaldus vastavalt 13% O ₂ sisaldusele mg/Nm ³ | < 40 |
| Kasutegur % | 78 |

Ülevaatus vastavalt DIN EN 13229

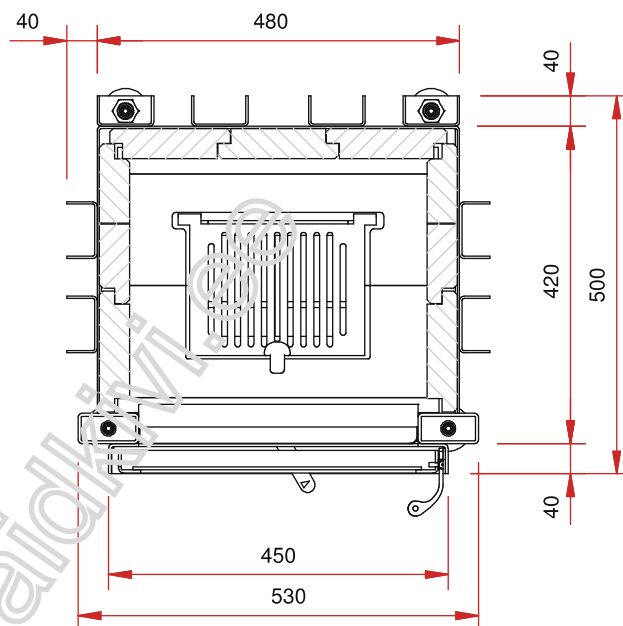
Ülevaatus aruanne nr.: RRF - 29 06 1106

- Sirge esiküljega tulease
- Esikülj: Tür schwenkbar
- Ukse avamissuund muudetav
- Ukseraami laius 450 mm
- Suitsutoru Ø 180 mm
- Välisõhu ühendus Ø 125 mm
- Sisevoodri vahetamine esiuukse kaudu
- Mitmekülgne ja arukas tarvikute valik (vt. hinnakirja)

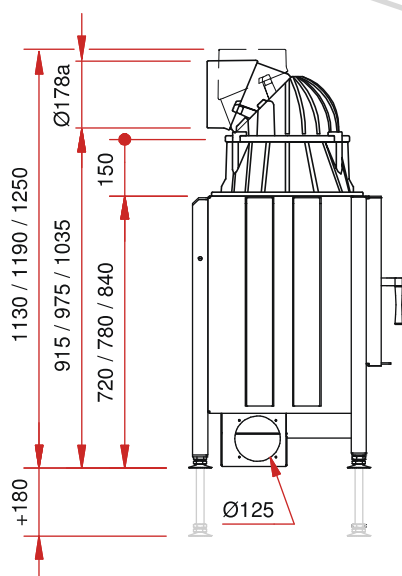
eestvaade M 1:20



põhiplaan M 1:10



külgvaade M 1:20



pealtvaade M 1:10

