

Tulease



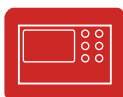
- ✓ Lisana: isesulguv uks, A1
- ✓ Kvaliteetne malmkuppel, kõik osad on liigutatavad ja 0 - 90° reguleeritavad
- ✓ Paigalduskõrgus lihtsalt ja kiirelt muudetav



Malmkuppel



Välisõhu ühendus



Schmid mitmikjuhtimine

kandiline
esikülg



Paigaldusrida

Tõstetav uks,
puhastamiseks pööratav

Ekko LR 55(67).. h

55(67)45 - 22-se kahhelkivi jaoks, H 45 cm
55(67)51 - 25-se kahhelkivi jaoks, H 51 cm
55(67)57 - 28-se kahhelkivi jaoks, H 57 cm

Tehnilised andmed

Nominaalne soojusvõimsus	kW	9
Soojusvõimsuste vahemik (vastavalt küttepuude kogusele)	kW	4,3 - 9,1
Tagaseina / külgseina soojustus	mm	80 / 80
Kaal	kg	240 - 260
Soojuskiirgus vaateklaasi kaudu	%	50
Konvektsioonvõimsus	%	50

Andmed korstnapühkijale

vastavalt DIN EN 13384

		Suletud kamin, A1
Suitsugaaside voolumaht	g/s	8,6
Suitsugaaside temperatuur ühenduse juures	°C	310
vajalik tõmme ühenduse juures	mbar	0,12
vajalik põlemisõhu juurdevooluava läbimõõt	mm	125

Heitepiirid

CO vastavalt 13% O ₂ sisaldusele	mg/Nm ³	< 1250
Tolmusisaldus vastavalt 13% O ₂ sisaldusele	mg/Nm ³	< 40
Kasutegur	%	78,2

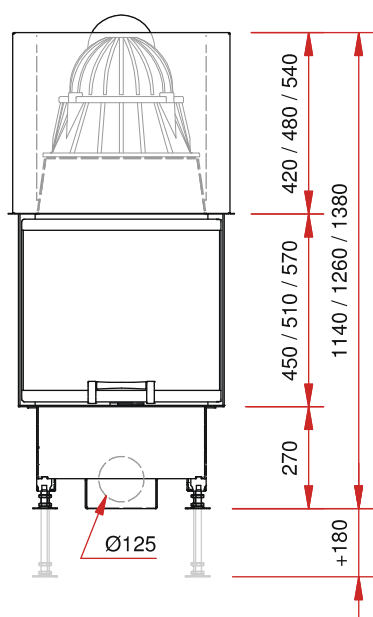
Ülevaatus vastavalt DIN EN 13229

Ülevaatus aruanne nr.: RRF - 29 10 2336

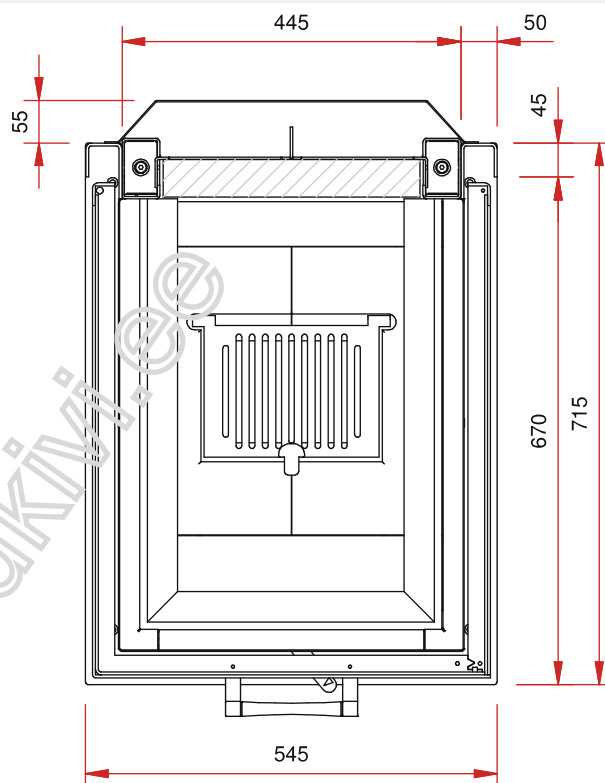
Schmid
Wir machen richtig Feuer

- kolmest küljest avatud tulease
- Ülestõstetav esikül
- Esikülje laius 550 mm, Külgelemendi sügavus 670 mm
- Suitsutoru ühendus Ø 200 mm
- Välisõhu ühendus Ø 125 mm
- Sisevoodri vahetamine esikuks kaudu
- Mitmekülgne ja arukas tarvikute valik (vt. hinnakirja)

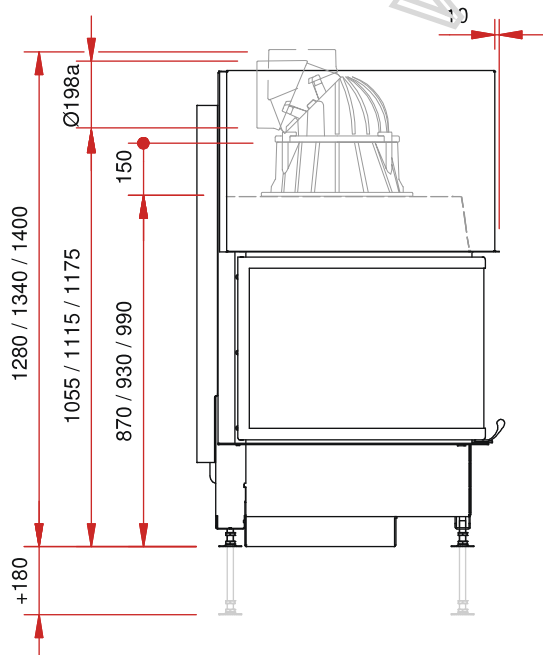
eestvaade M 1:20



põhiplaan M 1:10



külgvaade M 1:20



pealtvaade M 1:10

