

# Tulease



- ✓ isesulguv uks, A1
- ✓ Uks avaneb vasakule
- ✓ Kvaliteetne malmkuppel, kõik osad on liigutatavad ja 0 - 90° reguleeritavad
- ✓ Paigalduskõrgus lihtsalt ja kiirelt muudetav



Topeltklaas



Malmkuppel



Välisõhu ühendus



Välisõude



Schmid mitmikjuhtimine



Soemüür



Sooja õhu kogur



Soojakogur

kandiline  
esikülg



Paigaldusrida

vasakule



Uks avaneb

## Ekko R 67.. s

6745 - 22-se kahhelkivi jaoks, H 45 cm  
6751 - 25-se kahhelkivi jaoks, H 51 cm  
6757 - 28-se kahhelkivi jaoks, H 57 cm

### Tehnilised andmed

Nominaalne soojusvõimsus kW	9
Soojusvõimsuste vahemik kW (vastavalt küttepuude kogusele)	3,4 - 9,8
Tagaseina / külgseina soojustus	mm 80 / 80
Kaal	kg 210 - 230
Soojuskiirus vaateklaasi kaudu	% 50
Konvektsioonvõimsus	% 50

### Andmed korstnapühkijale

vastavalt DIN EN 13384

	Lahtine kamin, A	Suletud kamin, A1
Suitsugaaside voolumaht g/s	25,9	9,5
Suitsugaaside temperatuur ühenduse juures °C	230	330
vajalik tõmme ühenduse juures mbar	0,10	0,12
vajalik põlemisõhu juurdevooluava läbimõõt mm	180	125

### Heitepiirid

CO vastavalt 13% O <sub>2</sub> sisaldusele	mg/Nm <sup>3</sup>	< 1250
Tolmusisaldus vastavalt 13% O <sub>2</sub> sisaldusele	mg/Nm <sup>3</sup>	< 40
Kasutegur	%	78

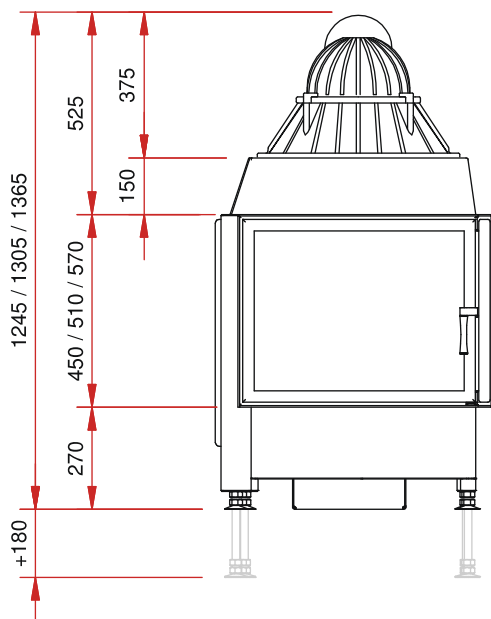
### Ülevaatus vastavalt DIN EN 13229

Ülevaatus aruanne nr.: RRF - 29 06 1076

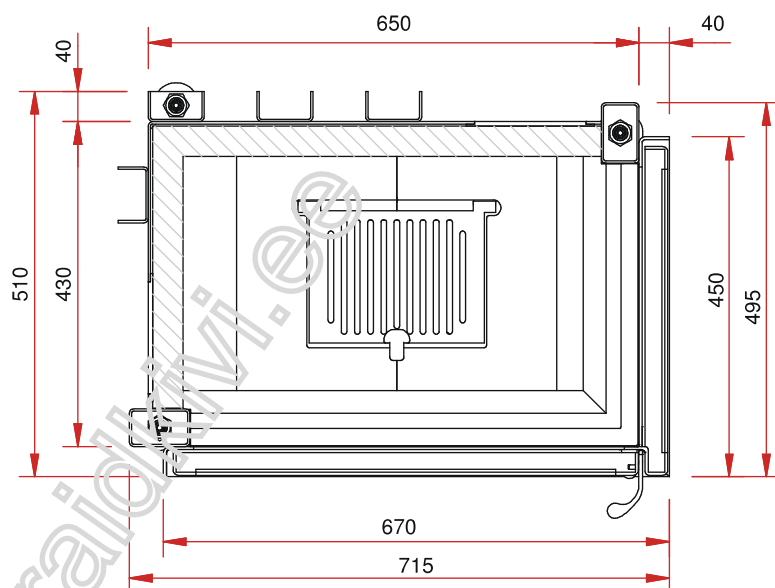
**Schmid**  
Wir machen richtig Feuer

- kahest küljest avatud tulease
- Esikülg: pööratav 670 mm uks
- Külgelement 450 mm fikseeritud
- Suitsutoru ühendus Ø 180 mm
- Välisõhu ühendus Ø 125 mm
- Sisevoodri vahetamine esiukse kaudu
- Mitmekülgne ja arukas tarvikute valik (vt. hinnakirja)

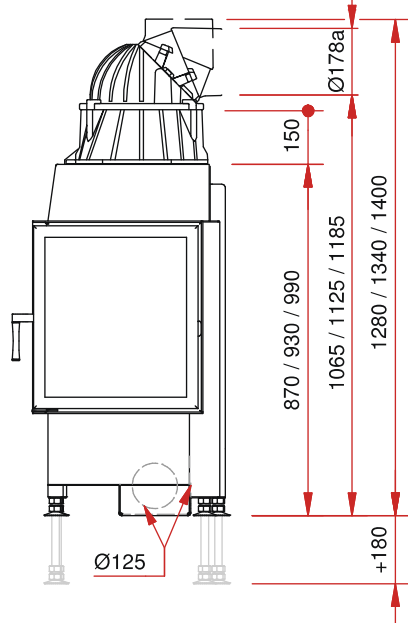
eestvaade M 1:20



põhiplaan M 1:10



külgvaade M 1:20



pealtvaade M 1:10

