

# Tulease



- ✓ isesulguv uks, A1
- ✓ Uks avaneb paremale
- ✓ Kvaliteetne malmkuppel, kõik osad on liigutatavad ja 0 - 90° reguleeritavad
- ✓ Paigalduskõrgus lihtsalt ja kiirelt muudetav



Topeltklaas



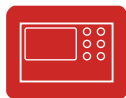
Malmkuppel



Välisõhu ühendus



Välissüüde



Schmid mitmikjuhtimine



Soemüür



Sooja õhu kogur



Soojakogur

kandiline  
esikülg



Paigaldusrida

Uks avaneb

paremale



## Ekko L 67.. s

6745 - 22-se kahhelkivi jaoks, H 45 cm  
6751 - 25-se kahhelkivi jaoks, H 51 cm  
6757 - 28-se kahhelkivi jaoks, H 57 cm

### Tehnilised andmed

Nominaalne soojusvõimsus	kW	9
Soojusvõimsuste vahemik (vastavalt küttepuude kogusele)	kW	3,4 - 9,8
Tagaseina / külgseina soojustus	mm	80 / 80
Kaal	kg	210 - 230
Soojuskiirus vaateklaasi kaudu	%	50
Konvektsioonvõimsus	%	50

### Andmed korstnapühkijale

vastavalt DIN EN 13384

	Lahtine kamin, A	Suletud kamin, A1
Suitsugaaside voolumaht	g/s 25,9	9,5
Suitsugaaside temperatuur ühenduse juures	°C 230	330
vajalik tõmme ühenduse juures	mbar 0,10	0,12
vajalik põlemisõhu juurdevooluava läbimõõt	mm 180	125

### Heitepiirid

CO vastavalt 13% O <sub>2</sub> sisaldusele	mg/Nm <sup>3</sup>	< 1250
Tolmusisaldus vastavalt 13% O <sub>2</sub> sisaldusele	mg/Nm <sup>3</sup>	< 40
Kasutegur	%	78

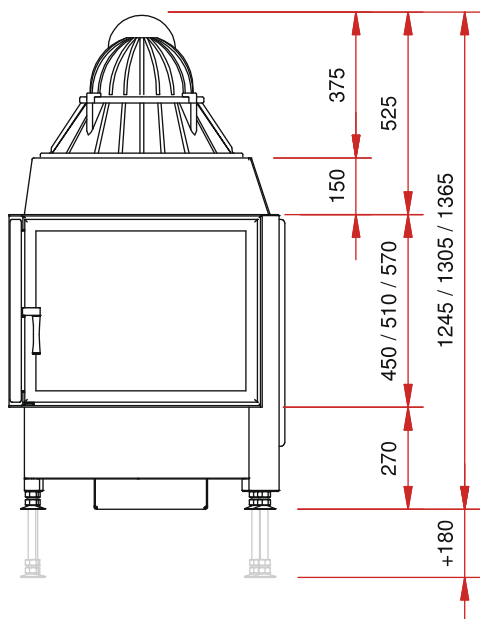
### Ülevaatus vastavalt DIN EN 13229

Ülevaatus aruanne nr.: RRF - 29 06 1076

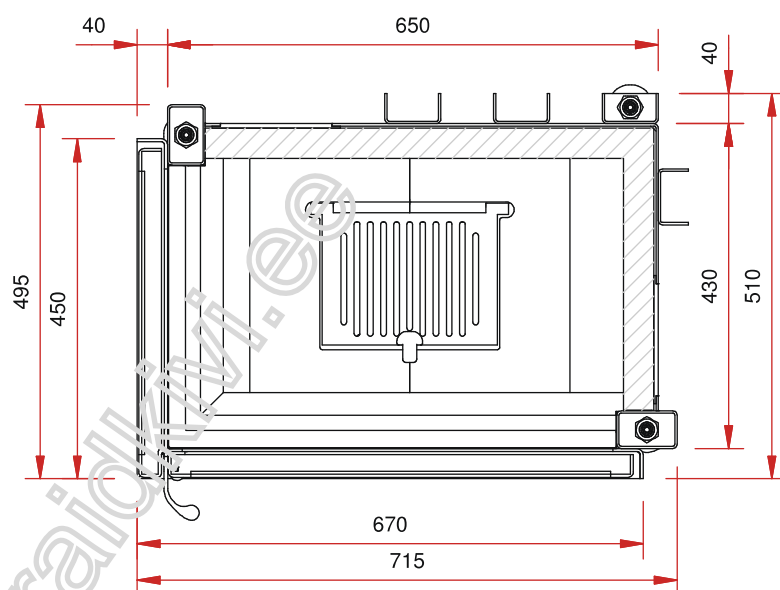
**Schmid**  
Wir machen richtig Feuer

- kahest küljest avatud tulease
- Esikülg: pööratav 670 mm uks
- Külgelement: 450 mm fikseeritud
- Suitsutoru ühendus Ø 180 mm
- Välisõhu ühendus Ø 125 mm
- Sisevoodri vahetamine esiuukse kaudu
- Mitmekülgne ja arukas tarvikute valik (vt. hinnakirja)

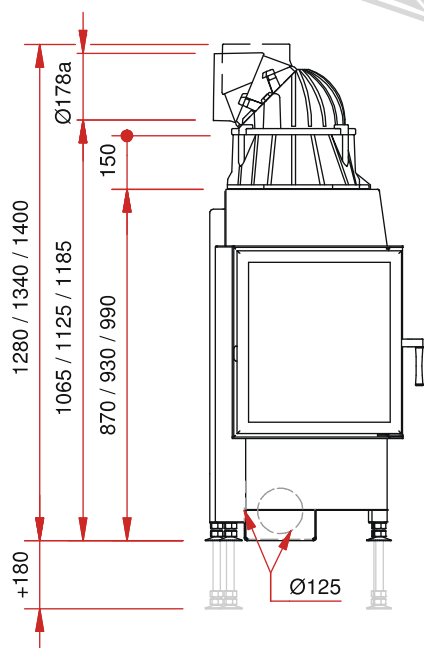
eestvaade M 1:20



põhiplaan M 1:10



külgvaade M 1:20



pealtvaade M 1:10

