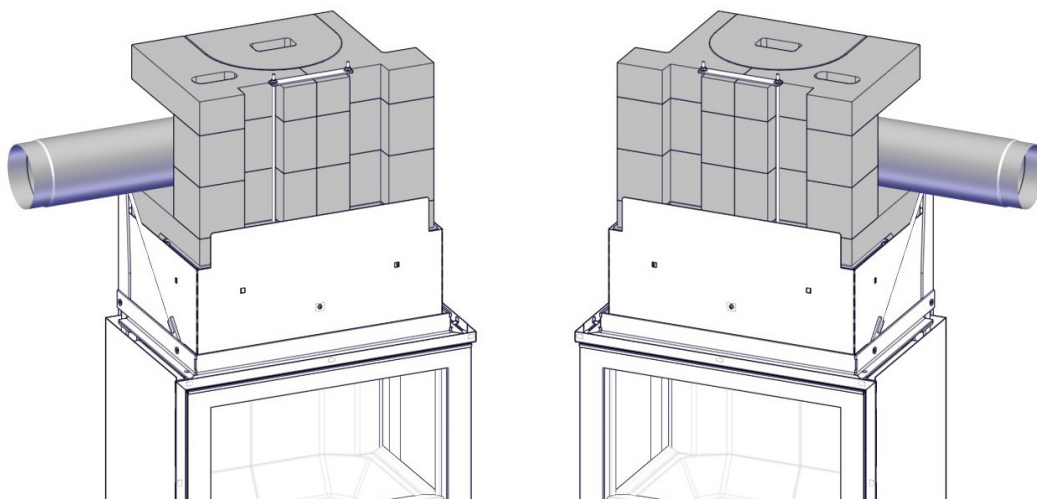
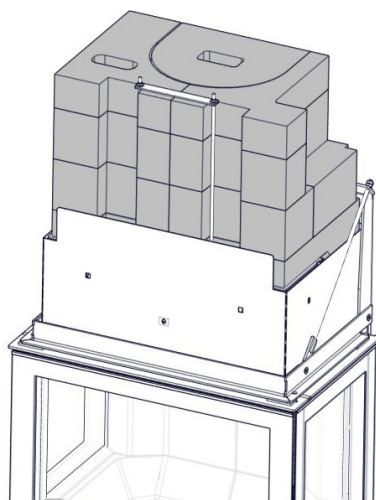


- Ⓝ NO Monteringsanvisning
- Ⓝ GB Installation manual
- Ⓝ SE Installationsanvisning

- Ⓝ FI Asennusohje
- Ⓝ DE Montageanleitung
- Ⓝ FR Manuel d'installation



Powerstone set for N-29U/N-29A

FIG 1

N-29U/A - top connection

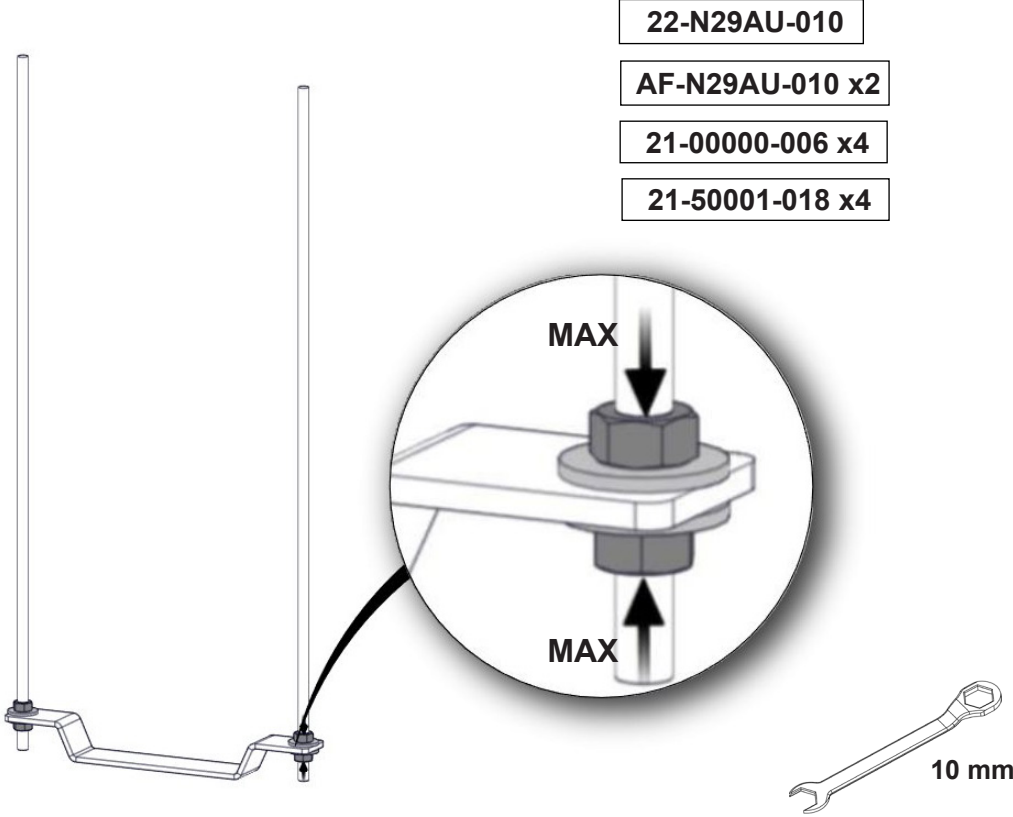


FIG 2

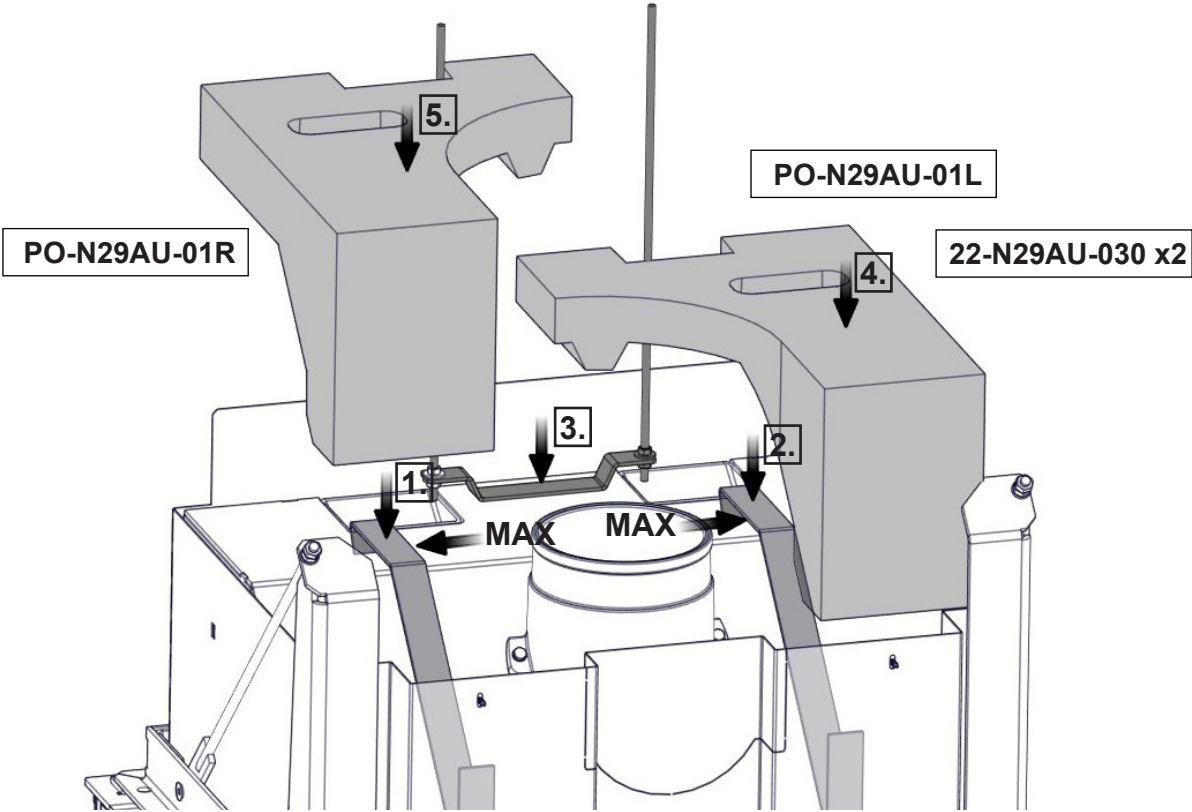


FIG 3

PO-N29AU-020 x2

PO-N29AU-030 x2

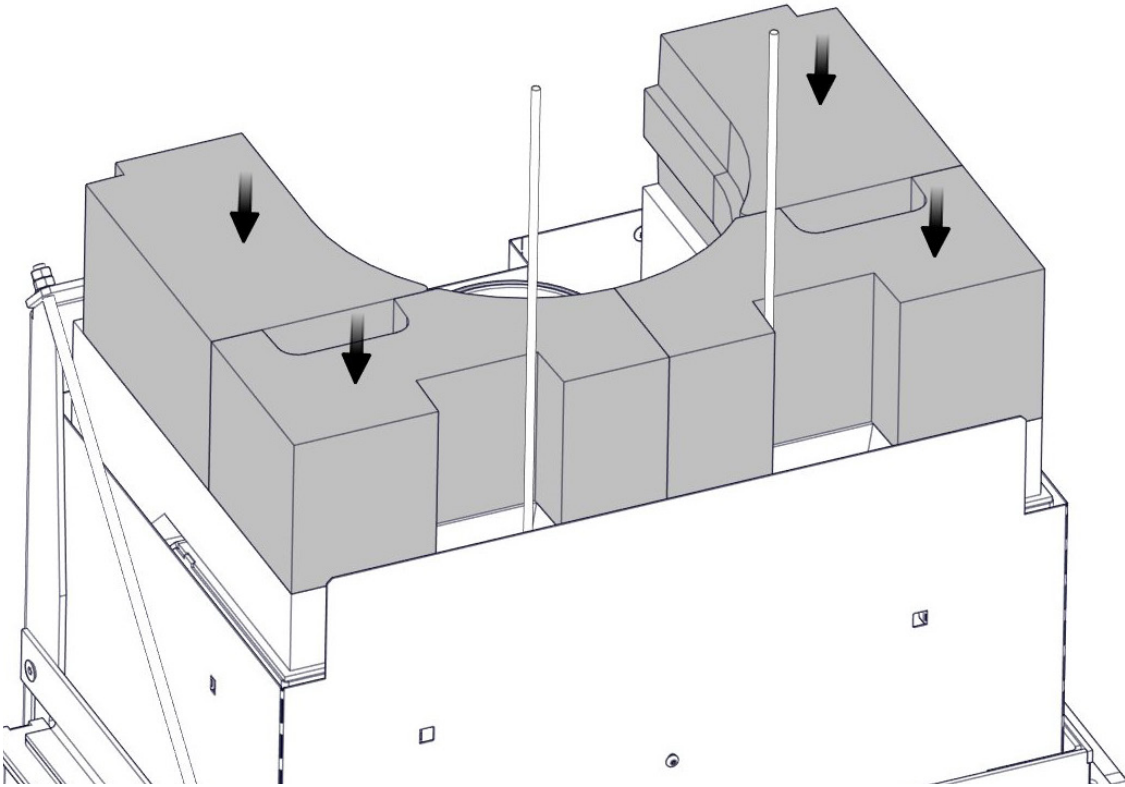


FIG 4

PO-N29AU-020

PO-N29AU-030

PO-N29AU-070

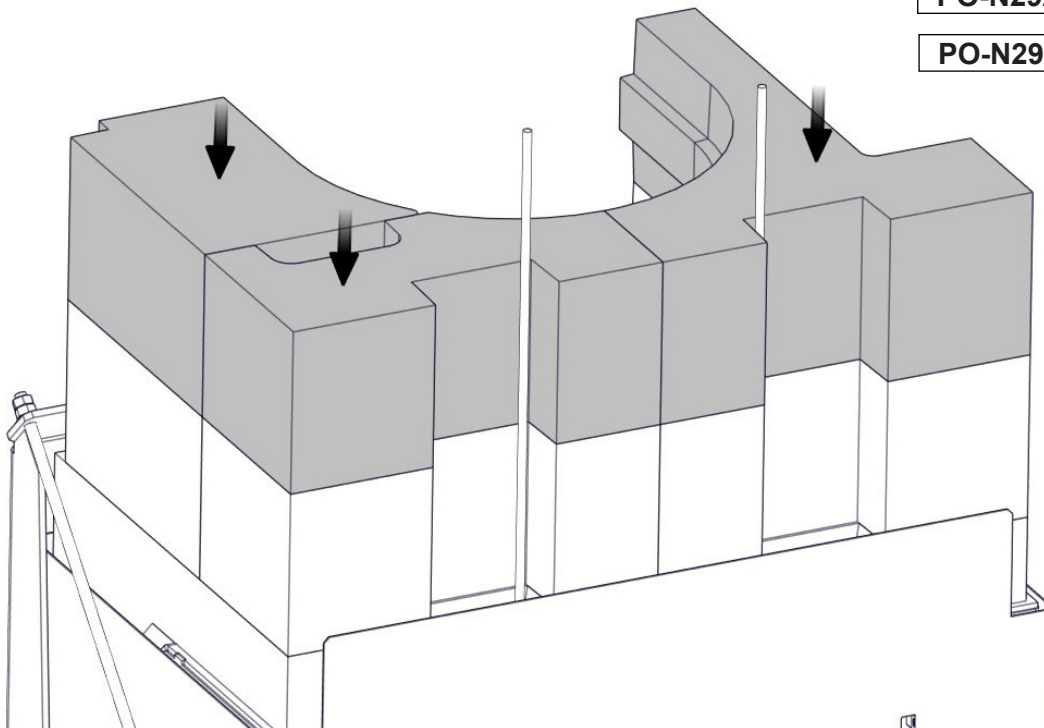


FIG 5

PO-N29AU-040

PO-N29AU-060

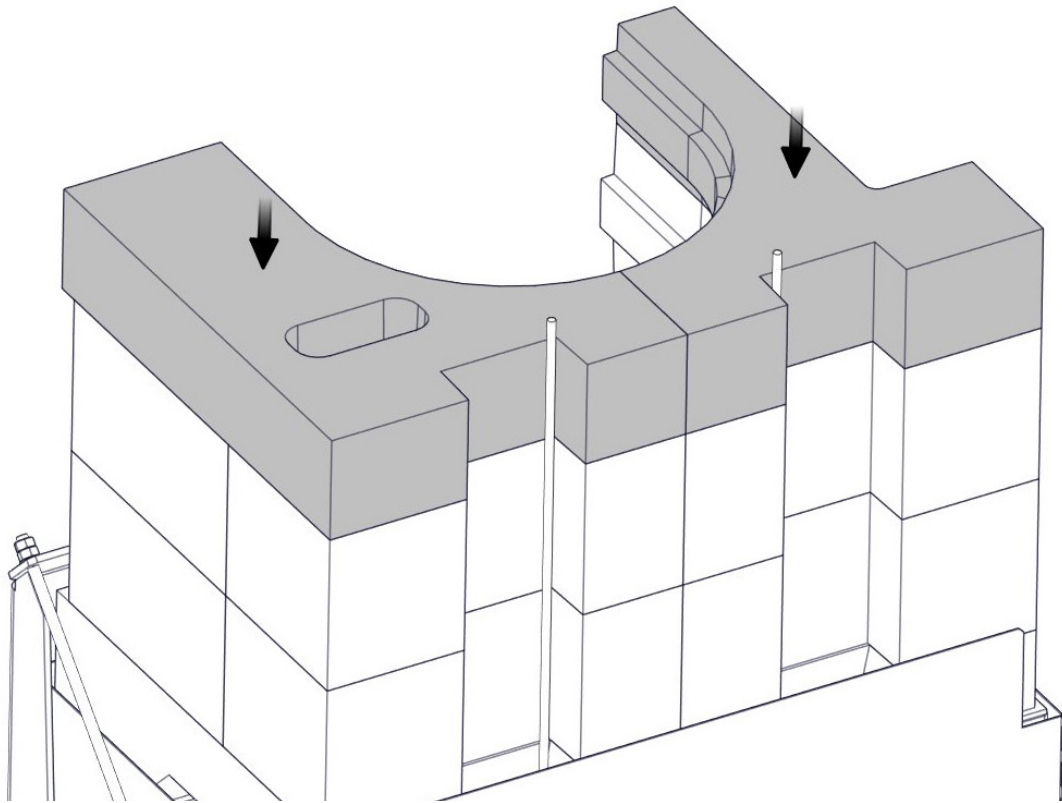
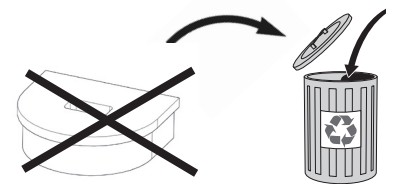
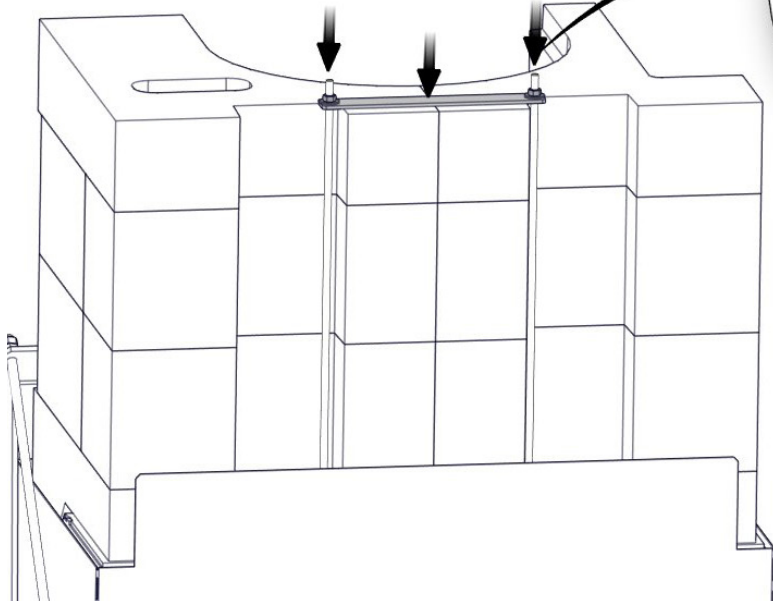
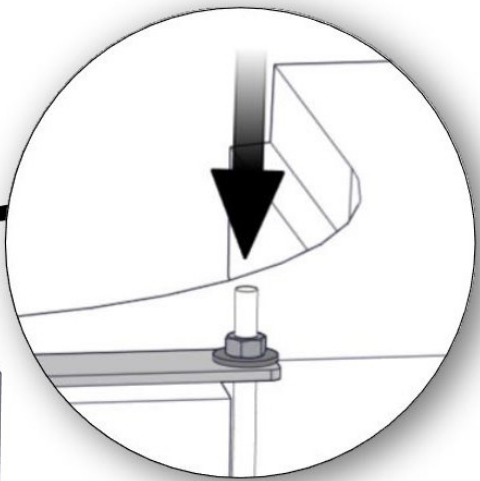
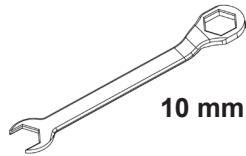


FIG 6

21-00000-006 x2

21-50001-018 x2

22-N29AU-020



PO-N29AU-050

FIG 7

N-29U/A - back connection

Powerstone set for N-29U/N-29A



FIG 8

- PO-N29AU-020 x2
- PO-N29AU-030 x2

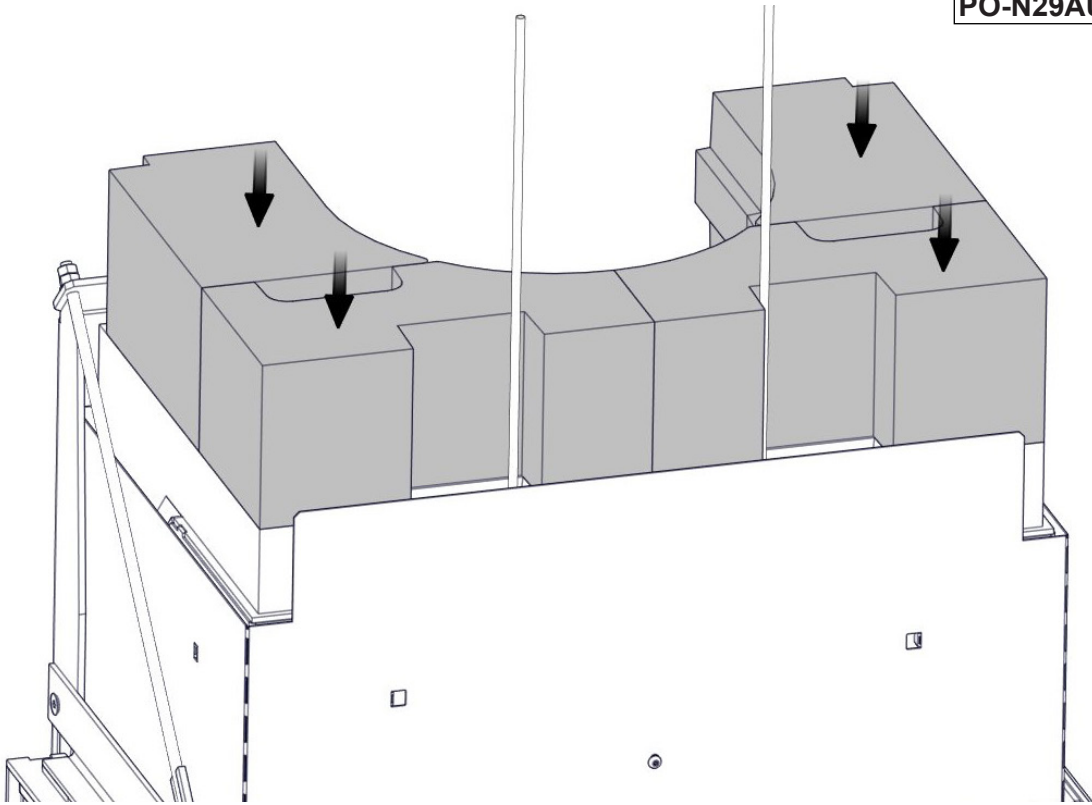


FIG 9

PO-N29AU-020

PO-N29AU-030

PO-N29AU-070

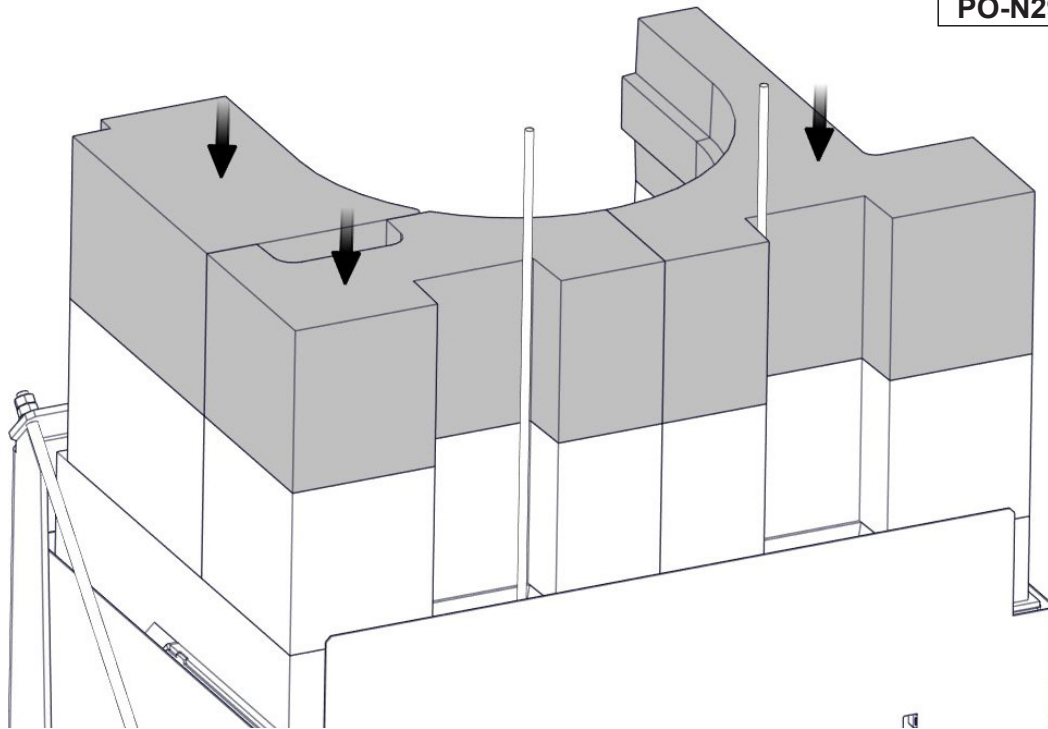


FIG 10

PO-N29AU-040

21-00000-006 x2

21-50001-018 x2

PO-N29AU-060

22-N29AU-020 x1

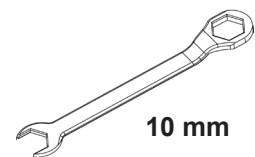
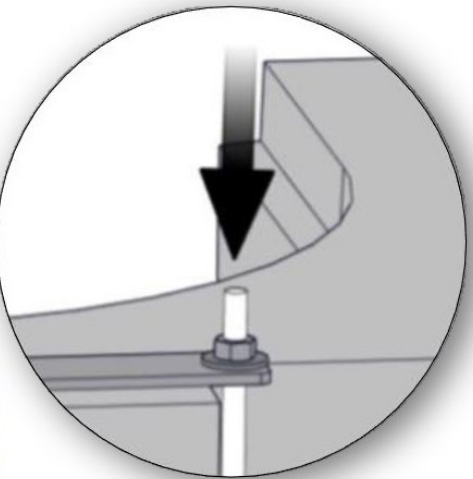
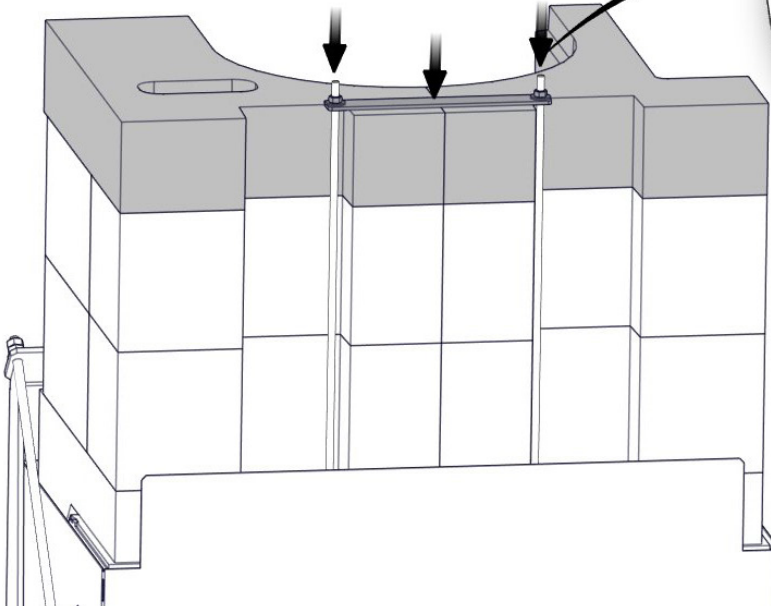


FIG 11

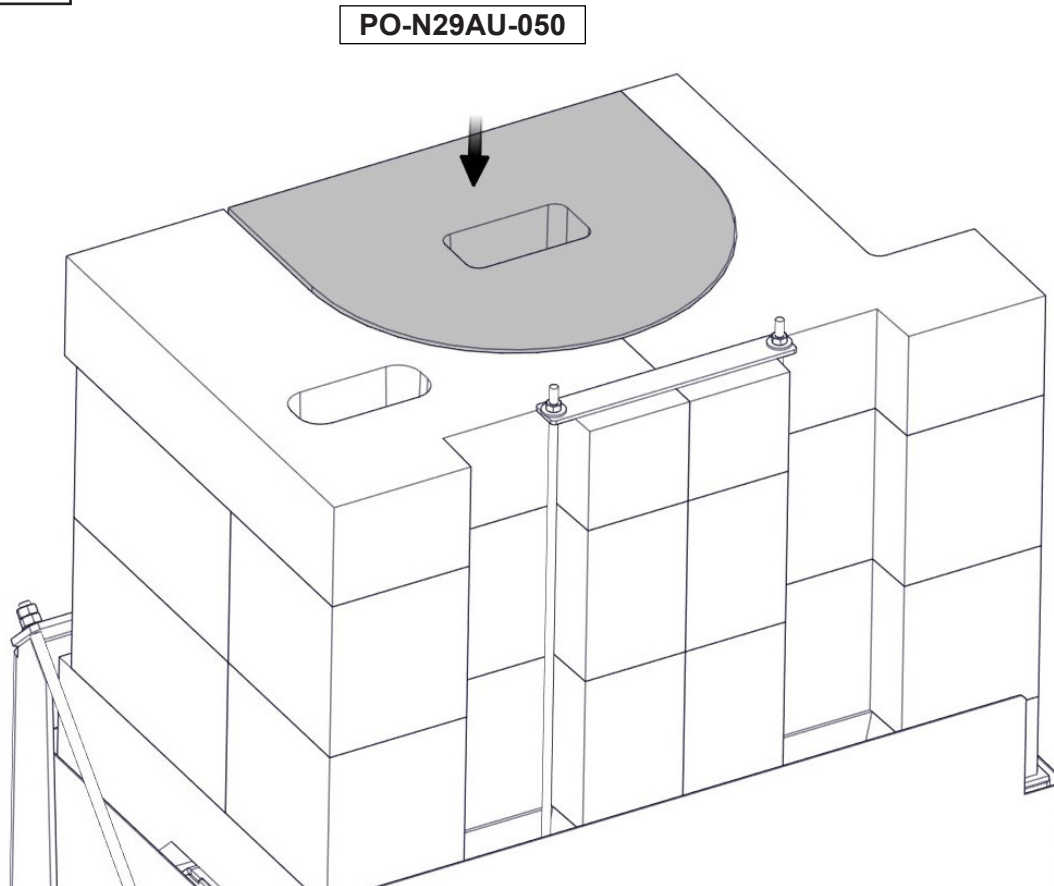


FIG 12

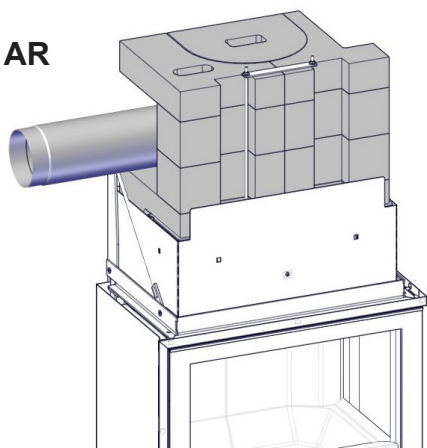
N-29U/A - side connection

Powerstone set for N-29U/N-29A

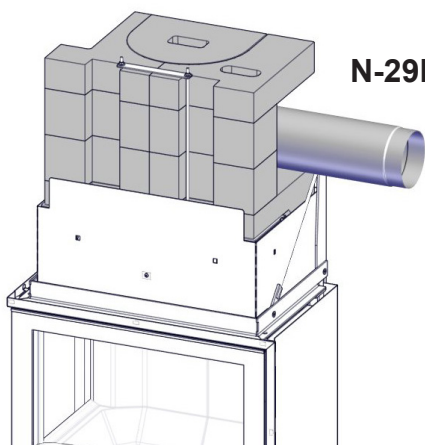


→ FIG 1 - FIG 2

N-29 AR



N-29L AL



NO: Monteringsanvisningen viser høyremontering med N-29A R. For venstremontering med N-29A L speilvendes prosessen.

GB: The manual shows assembling for right version of the insert (N-29A R). For the left one (N-29A L) make reversal.

SE: Anvisningen visar montering för höger version (N-29A R) av insatsen. För montering av den vänstra (N-29A L) gör tvärtom.

FI: Asennusohjeessa kuvataan oikeanpuoleisen takkasydämen (N-29A R) asennus. Tee vasemmanpuoleisen takkasydämen (N-29A L) asennus päinvastaisesti.

DE: Die Montageanleitung zeigt die rechte Version (N-29A R) des Heizeinsatzes. Für die linke Version (N-29A L) machen Sie es bitte umgekehrt.

FR: Le manuel montre l'assemblage pour la version Q34 angle à droite (N-29A R). Pour la version Q34 angle à gauche (N-29A L), veuillez effectuer une inversion lors du montage.

FIG 13

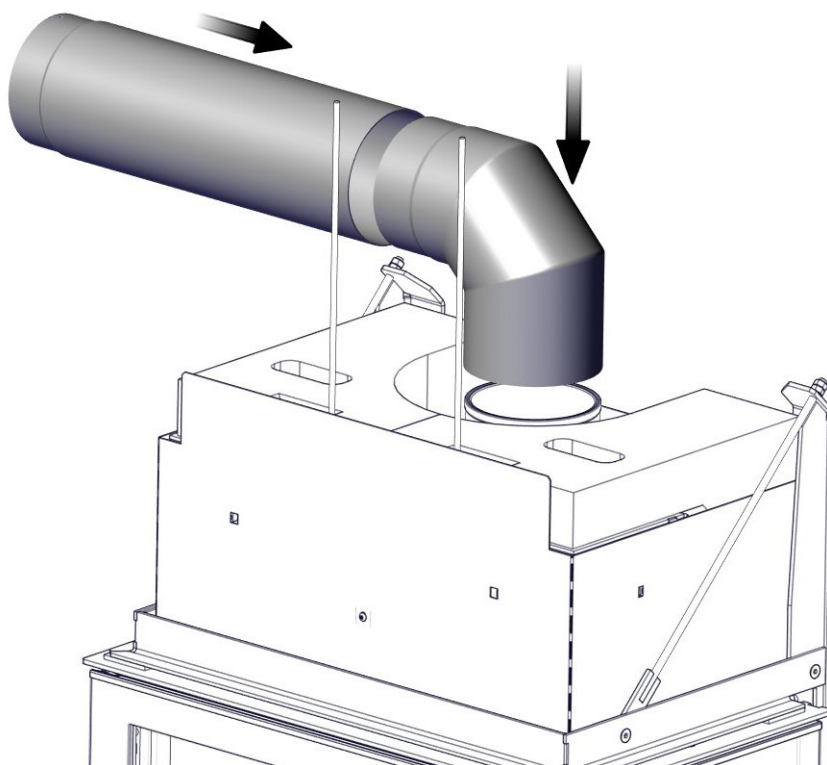


FIG 14

PO-N29AU-020 x1

PO-N29AU-030 x2

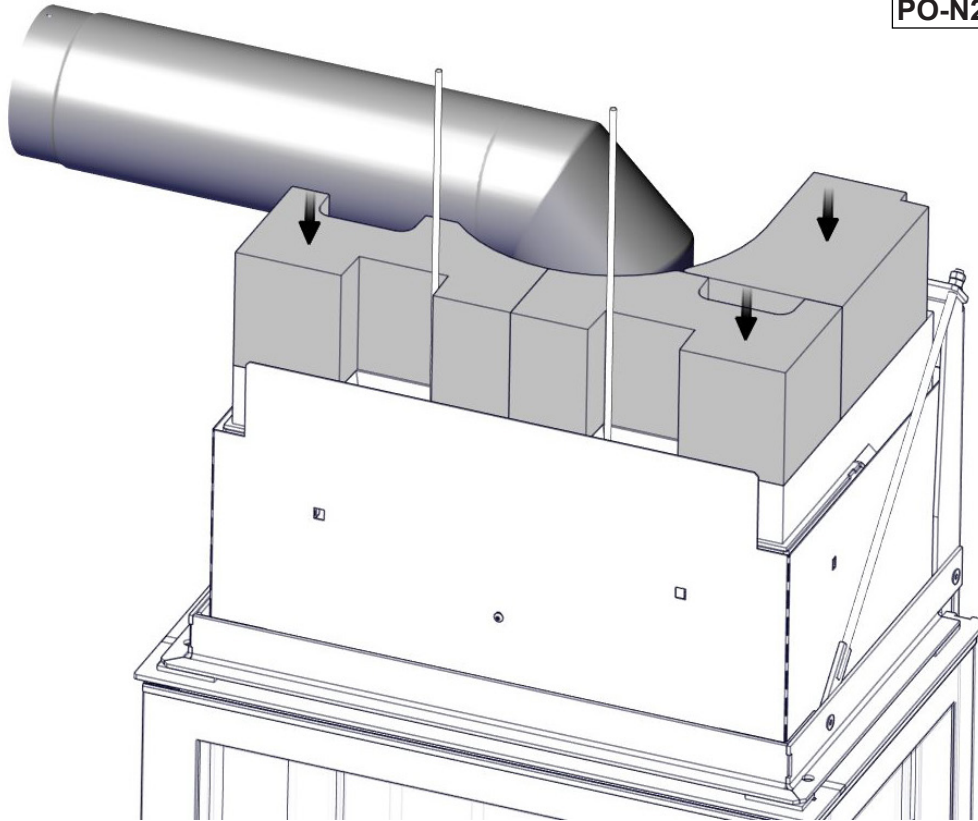


FIG 15

PO-N29AU-030

PO-N29AU-070

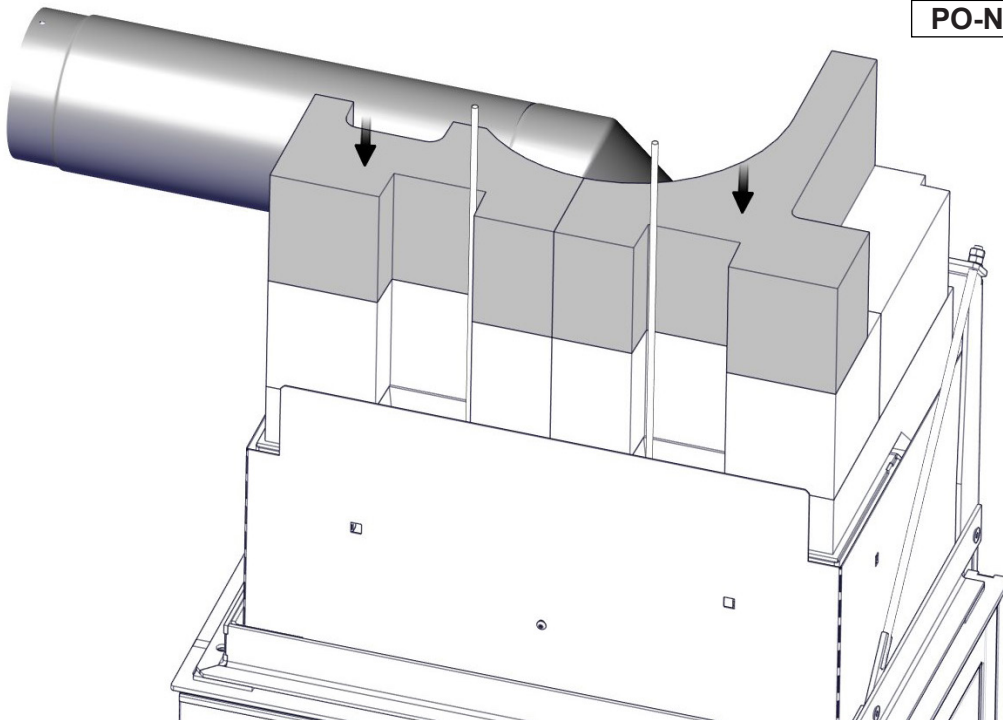


FIG 16

PO-N29AU-040

PO-N29AU-060

21-00000-006 x2

21-50001-018 x2

22-N29AU-020 x1

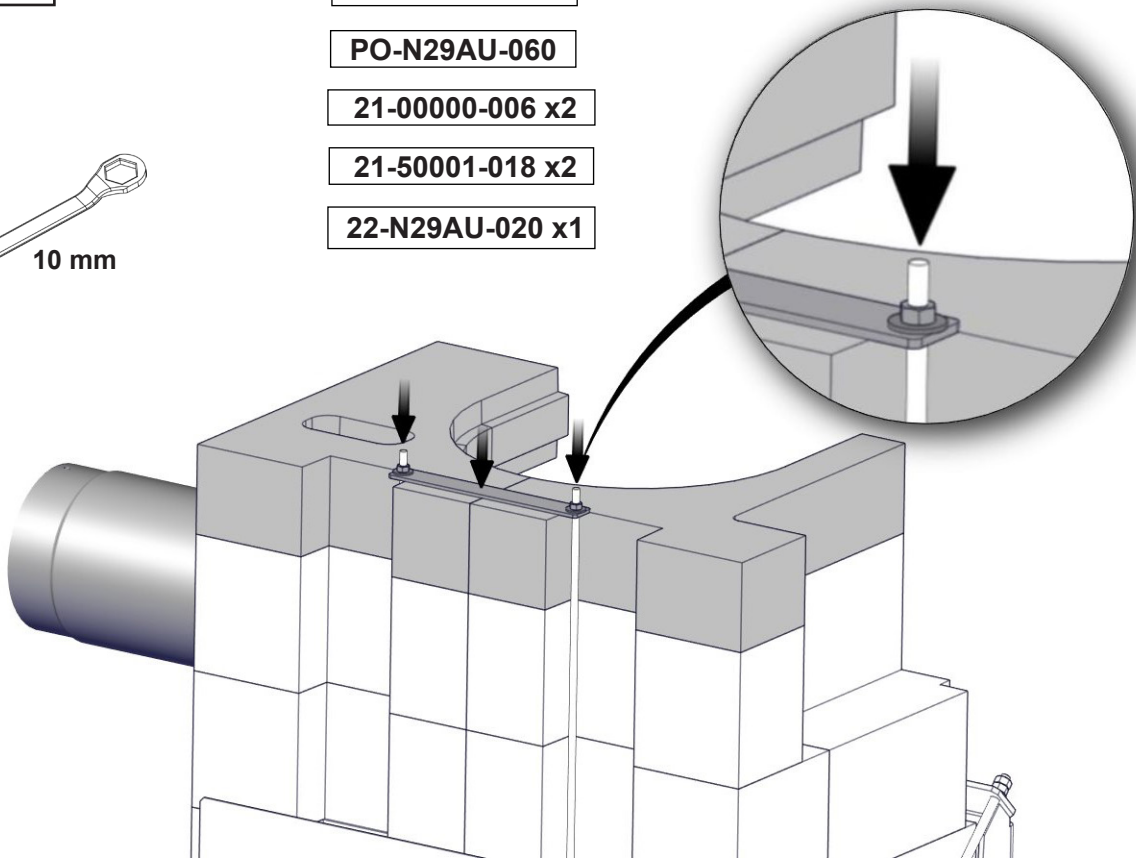
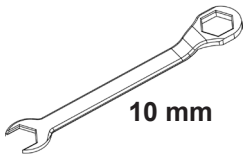
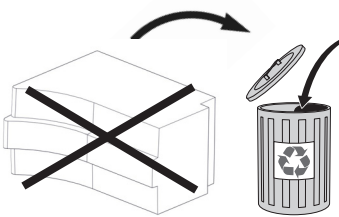
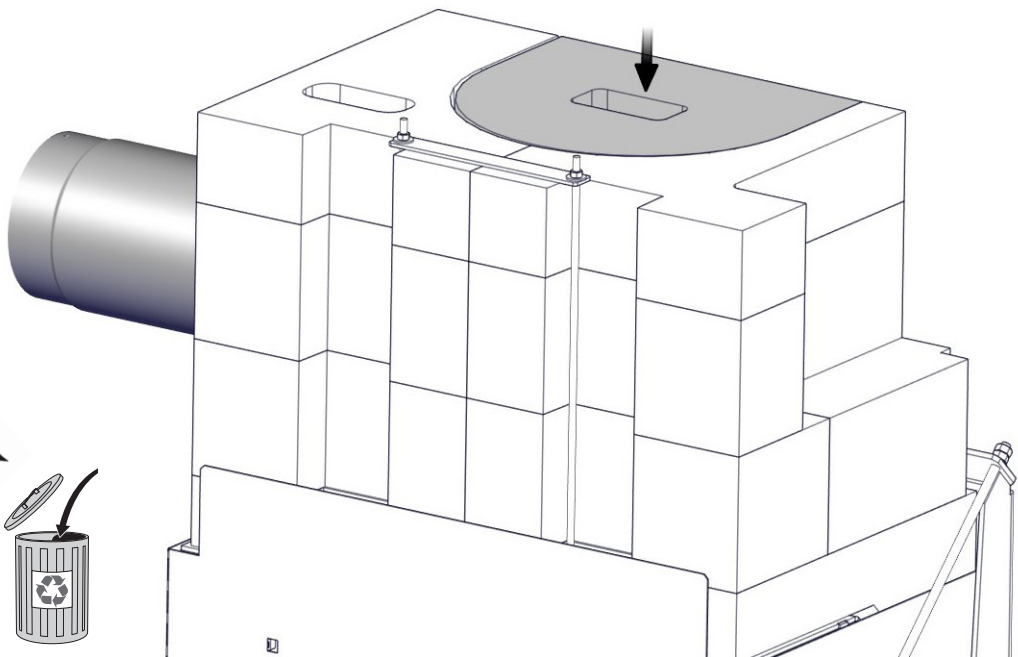


FIG 17

PO-N29AU-050



22-N29AU-020 x2



NO	Nettovikt	166 kg
GB	Net weight	
SE	Nettovikt	
FI	Nettopaino	
DE	Nettogewicht	
FR	Poids net	



Nordpeis AS, Gjellebekkstubben 11, N-3420 LIERSKOGEN, Norway
www.nordpeis.no