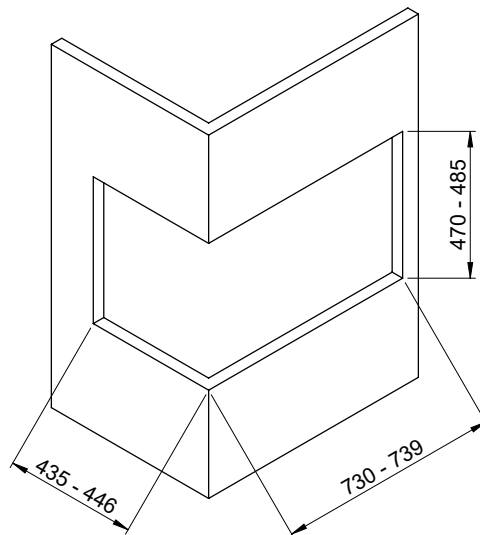
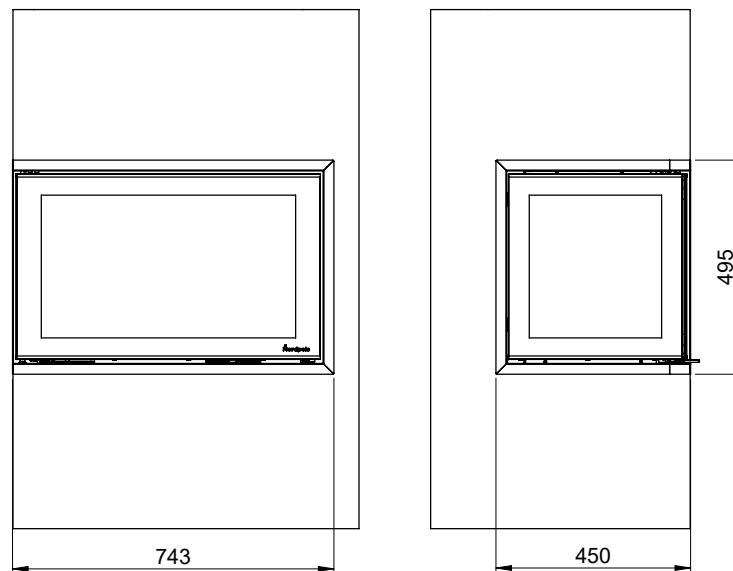


---

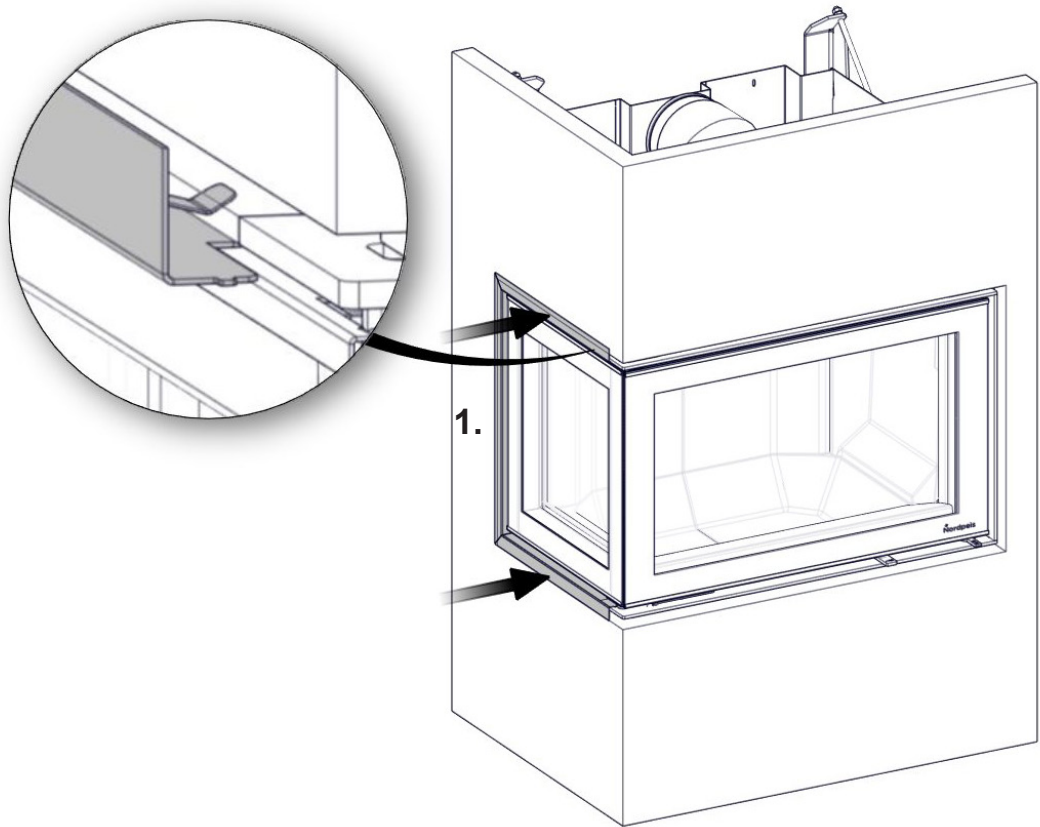
# Masking frame set for N-29AL

FIG 1



- 
- NO** **VIKTIG!** Serviceadkomst til luftreguleringssystemet under innsatsen må være på plass i alle omramninger.
- SE** **VIKTIG!** Servicetillgång till luftregleringssystemet under insatsen måste säkerställas och vara på plats för alla omramningar.
- GB** **IMPORTANT!** Service access to the air regulation system below the insert must be ensured for all surroundings.
- FI** **TÄRKEÄÄ!** Takkasydämen alla olevan paloilmansäätöjärjestelmän huollon mahdollistamiseksi on kaikkiin runkoihin jätettävä riittävä työskentelytila.
- DE** **WICHTIG!** Ein Wartungszugang zum Luftregulierungssystem unterhalb des Einsatzes, muss bei allen Verkleidung gewährleistet sein.
- FR** **IMPORTANT!** L'accès au système de régulation d'air sous l'insert doit être garanti pour toutes formes d'installation ou d'habillage de l'insert.
-

**FIG 2**



**FIG 3**

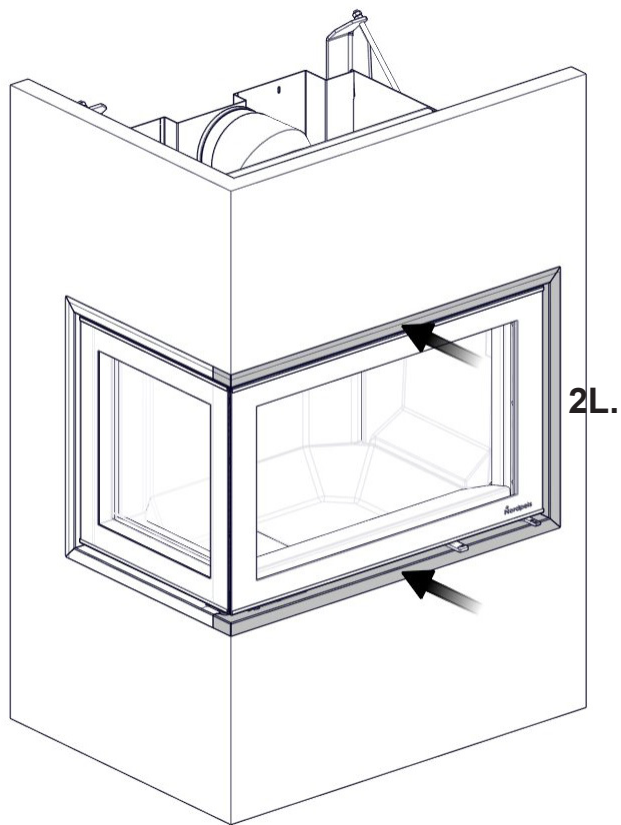
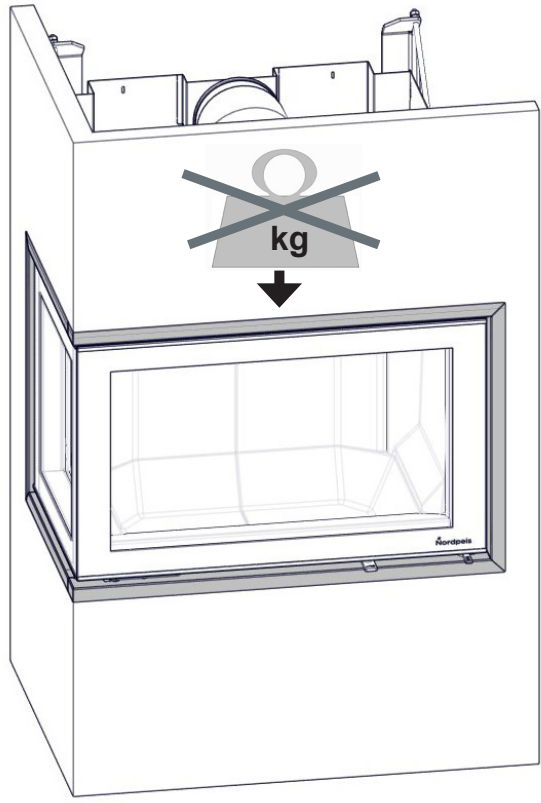


FIG 4



  
Nordpeis

Nordpeis AS, Gjellebekkstubben 11, N-3420 LIERSKOGEN, Norway  
[www.nordpeis.no](http://www.nordpeis.no)