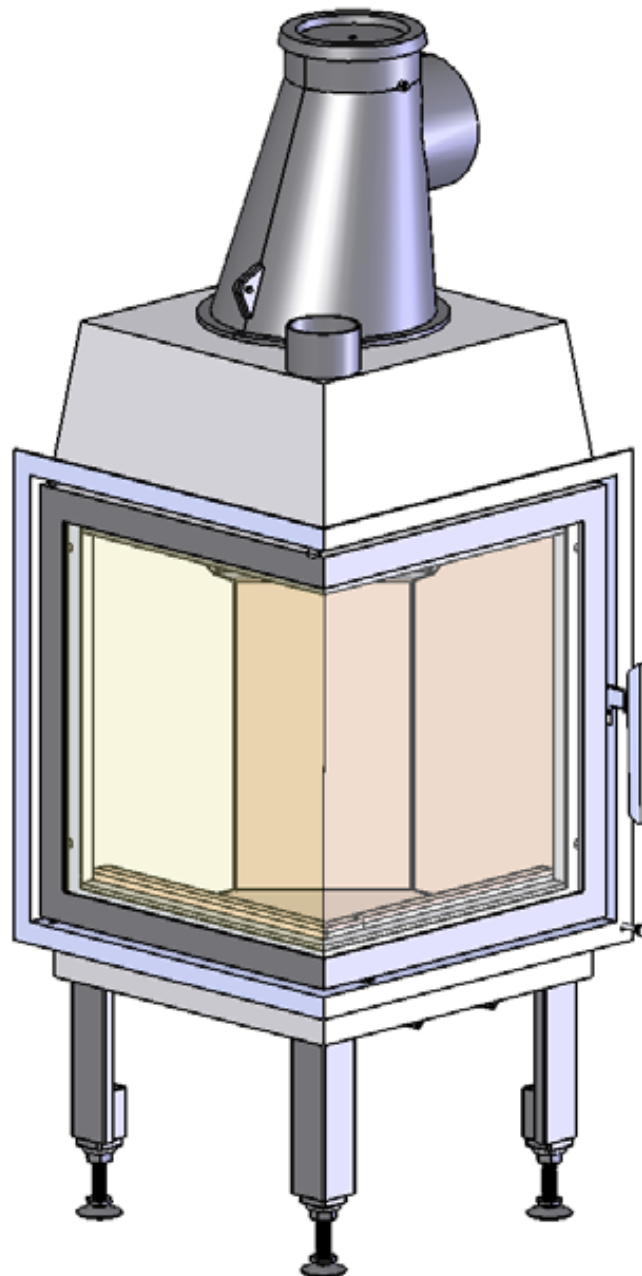


  
**Nordpeis**

**N-36V**



Артикул №: IN-00N36-xxx  
СИНТЕФ №: 110-0214  
RRF №: 29 09 1918  
Последнее обновление: 08.04.2012

## СОДЕРЖАНИЕ

### 1. Перед сборкой топки

Тяга дымохода  
Подача воздуха

### 2. Техническая информация

### 3. Расстояние до горючих материалов

### 4. Сборка

Соединение с дымоотводом  
Оперативный контроль  
Покраска облицовки

### 5. Разжигание огня в первый раз

### 6. Эксплуатация

Чистка и проверка  
Зола  
Thermotte™  
Дверца и стекло

### 7. Гарантия

### 8. Советы по разжиганию огня

Некоторые советы при проблемах с горением

## 1. Перед сборкой топки

Все наши продукты проходят тестирование в соответствии с последними европейскими требованиями, а также норвежскими стандартами NS 3058 и NS 3059, которые включают частичное тестирование. Тем не менее, несколько европейских стран устанавливают местные правила по установке каминов, которые периодически изменяются. Клиент несет ответственность за то, что эти нормы будут соблюдаться в стране/регионе, где установлен камин. Nordpeis AS не несет ответственности за неправильную установку.

Важно проверить (обратите внимание, что этот список не является исчерпывающим):

- расстояние от топки до горючих / легковоспламеняющихся материалов;
- изоляционные материалы / требования к расстоянию между облицовкой камина и задней стенкой
- размер притопочной пластины перед камином, если требуется;
- соединение дымоотвода между топкой и трубой;
- требования к изоляции, если дымоотвод проходит через горючие ( легковоспламеняющиеся) стены

Тяга дымохода

По сравнению с более старыми моделями, топки чистого горения сегодня предъявляют значительно более высокие требования к дымоходу. Даже самые лучшие топки не будут работать должным образом, если труба не имеет правильных размеров или не находится в хорошем рабочем состоянии. Тяга, в основном, определяется температурой исходящих газов, значением внешней температуры, подачей воздуха, а также высотой и внутренним диаметром дымохода. Диаметр дымохода не должен быть меньше, чем у дымоотвода / воротника дымоотвода. Номинальное значение должно быть отрицательное давление от 12 до 25 Паскалей.

Тяга увеличивается, когда:

- дымоход становится теплее, чем наружный воздух
- активная длина дымохода над топкой увеличивается
- обеспечивается достаточная подача воздуха в камеру сгорания

Не всегда удастся получить правильную тягу в случае, если труба слишком велика по отношению к топке, так как труба не нагревается достаточно хорошо. В таких случаях вы можете обратиться к профессионалу для оценки возможных мер. Слишком сильную тягу можно регулировать шибером. При необходимости обратитесь к специализированной компании.

## Подача воздуха

Набор для подачи свежего воздуха доступен как аксессуар. Это гарантирует, что подача воздуха в камеру сгорания менее подвержена влиянию систем вентиляции, кухонных вытяжек и других факторов, которые могут создать низкую тягу в комнате. Во всех новых строениях, мы настоятельно рекомендуем применять данный набор, который предназначен и подготовлен к прямой подаче наружного воздуха. В старых домах, использование комплекта подачи свежего воздуха, также рекомендуется. Недостаточная подача воздуха может вызвать низкую тягу и тем самым низкую эффективность сгорания и проблемы, которые это влечет за собой: пятна сажи на стекле, неэффективное использование древесины и отложения сажи в трубе.

Для вашей собственной безопасности, соблюдайте инструкцию по монтажу. Все безопасные расстояния являются минимальными расстояниями. Установка топки должна соответствовать действующим нормам и правилам страны, где установлен продукт. Nordpeis AS не несет ответственности за неправильно собранную топку.

Возможны ошибки и изменения.

Для изучения последних обновленных версий посетите [www.nordpeis.com](http://www.nordpeis.com).

## 2. Техническая информация

Топки от Nordpeis являются топками вторичного сгорания и имеют чистое горение. Горение происходит в два этапа: сначала горит топливо, а затем дымовые газы сгорают с горячим воздухом. Это гарантирует, что эти новые топки имеют минимальные выбросы частиц сажи и несгоревших газов (таких как CO) и, таким образом, являются безопасными для окружающей среды. Чистое горение топки требует минимальное количество древесины для того, чтобы получить хорошую тепловую мощность. Используйте только чистую и сухую древесину.

Топка	N-36V
Материал	Сталь
Обработка поверхности дверцы/дверной рамы	Термостойкие лаки
Горючее	Деревянные полена, 3 см
Номинальная мощность	7 kW
Эффективность, КПД	80,7 %
CO% @ 13% O <sub>2</sub>	0,10
Система тяги	Регулировка отверстий

	воспламенения и регулировка вентиляционных отверстий
Система сжигания	Вторичный дожиг (чистое горение)
Площадь обогрева	50-150 м <sup>2</sup>
Отвод дымовых газов	Верхний, задний и боковой
Вытяжная труба	Внутренний диаметр 150 мм
Вес топки	120 кг
Площадь вентиляционных отверстий конвекции воздуха под топкой	280 см <sup>2</sup>
Площадь вентиляционных отверстий конвекции воздуха над топкой	475 см <sup>2</sup>
Температура исходящих дымовых газов	280 °C
Требования к подаче воздуха (м <sup>3</sup> /ч)	17
Заправка топлива	2,1 кг
Интервал заправки топливом	60 мин.
Открытие вентиляционных отверстий подачи воздуха	75 %
Эксплуатация	*Периодическая

\*Периодическое сгорание относится к нормальной эксплуатации камина, то есть - новые дрова вставляются только тогда, когда предыдущая загрузка сгорела до углей.

Внимание: Если требования к вентиляции НЕ соблюдаются, эффект циркуляции обогрева будет существенно снижен и может произойти перегрев. Это в худшем случае может привести к пожару.

## 3. Расстояние до горючих материалов

Огнеупорная стена (брандмауэр)  
Убедитесь, что безопасные расстояния соблюдаются (Рис. 1).

При подключении дымоотвода к верхнему выходу используйте безопасные расстояния требуемые производителем.

Важно! При установке топки на горючий пол,

## Подача воздуха

Набор для подачи свежего воздуха доступен как аксессуар. Это гарантирует, что подача воздуха в камеру сгорания менее подвержена влиянию систем вентиляции, кухонных вытяжек и других факторов, которые могут создать низкую тягу в комнате. Во всех новых строениях, мы настоятельно рекомендуем применять данный набор, который предназначен и подготовлен к прямой подаче наружного воздуха. В старых домах, использование комплекта подачи свежего воздуха, также рекомендуется. Недостаточная подача воздуха может вызвать низкую тягу и тем самым низкую эффективность сгорания и проблемы, которые это влечет за собой: пятна сажи на стекле, неэффективное использование древесины и отложения сажи в трубе.

Для вашей собственной безопасности, соблюдайте инструкцию по монтажу. Все безопасные расстояния являются минимальными расстояниями. Установка топки должна соответствовать действующим нормам и правилам страны, где установлен продукт. Nordpeis AS не несет ответственности за неправильно собранную топку.

Возможны ошибки и изменения.

Для изучения последних обновленных версий посетите [www.nordpeis.com](http://www.nordpeis.com).

## 2. Техническая информация

Топки от Nordpeis являются топками вторичного сгорания и имеют чистое горение. Горение происходит в два этапа: сначала горит топливо, а затем дымовые газы сгорают с горячим воздухом. Это гарантирует, что эти новые топки имеют минимальные выбросы частиц сажи и несгоревших газов (таких как CO) и, таким образом, являются безопасными для окружающей среды. Чистое горение топки требует минимальное количество древесины для того, чтобы получить хорошую тепловую мощность. Используйте только чистую и сухую древесину.

Топка	N-36V
Материал	Сталь
Обработка поверхности дверцы/дверной рамы	Термостойкие лаки
Горючее	Деревянные полена, 3 см
Номинальная мощность	7 kW
Эффективность, КПД	80,7 %
CO% @ 13% O <sub>2</sub>	0,10
Система тяги	Регулировка отверстий

	воспламенения и регулировка вентиляционных отверстий
Система сжигания	Вторичный дожиг (чистое горение)
Площадь обогрева	50-150 м <sup>2</sup>
Отвод дымовых газов	Верхний, задний и боковой
Вытяжная труба	Внутренний диаметр 150 мм
Вес топки	120 кг
Площадь вентиляционных отверстий конвекции воздуха под топкой	280 см <sup>2</sup>
Площадь вентиляционных отверстий конвекции воздуха над топкой	475 см <sup>2</sup>
Температура исходящих дымовых газов	280 °C
Требования к подаче воздуха (м <sup>3</sup> /ч)	17
Заправка топлива	2,1 кг
Интервал заправки топливом	60 мин.
Открытие вентиляционных отверстий подачи воздуха	75 %
Эксплуатация	*Периодическая

\*Периодическое сгорания относится к нормальной эксплуатации камина, то есть - новые дрова вставляются только тогда, когда предыдущая загрузка сгорела до углей.

Внимание: Если требования к вентиляции НЕ соблюдаются, эффект циркуляции обогрева будет существенно снижен и может произойти перегрев. Это в худшем случае может привести к пожару.

## 3. Расстояние до горючих материалов

Огнеупорная стена (брандмауэр)  
Убедитесь, что безопасные расстояния соблюдаются (Рис. 1).

При подключении дымоотвода к верхнему выходу используйте безопасные расстояния требуемые производителем.

Важно! При установке топки на горючий пол,

## 5. Разжигание огня в первый раз

Когда топка собрана и все инструкции соблюдены, можно разжигать огонь.

Будьте осторожны при помещении дров в камеру сгорания, для того, чтобы не повредить Thermotte пластины. Обратите внимание, что там может быть

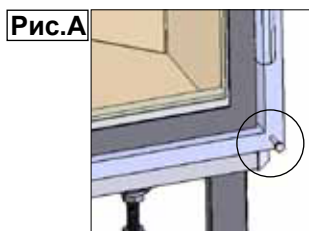
**ВАЖНО!** Всегда помните, что надо открыть контроль вентиляционных отверстий (предпочтительно также двери) перед тем как вставляются новые дрова в горячую камеру сгорания. Пусть пламя хорошо займется перед тем, как снизить подачу воздуха.

Когда тяга в дымоходе низкая и вентиляционные отверстия закрыты, газ из дров может воспламениться с треском. Это может привести к повреждению продукта, а также непосредственного окружения.

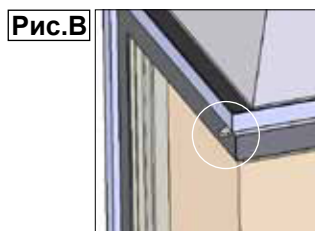
некоторая влага в изоляционных пластинах, которая может привести к более медленной скоростью горения первые несколько раз использования топки. Эта влага испарится в последствии. Можно оставить дверь приоткрытой первые 3 раза, когда топка используется. Желательно проветрить помещение при разжигании в первый раз, так как лак на топке может выпустить некоторое количество дыма и запаха. Дым и запах исчезнут, и не являются опасными.

### Разжигание огня

Вставьте небольшие сухие кусочки дерева, зажгите и убедитесь, что пламя хорошо разошлось, прежде чем закрыть дверь. Откройте регулятор отверстий воспламенения (рис.А) когда закроете дверь. Когда огонь становится стабильным и труба теплой, закройте регулятор отверстий воспламенения. Если они не закрыты, топка и дымоход могут перегреться. Подача воздуха затем регулируется регулятором вентиляционных отверстий. (Рис. В). Внимание! Если тяга недостаточна после того, как зажжен огонь, дополнительным источником воздуха может послужить открывание отверстий воспламенения.



Регулировка отверстий воспламенения



Регулировка вентиляционных отверстий

Когда появляется мерцающий слой угля, можно вставлять новые дрова. Извлеките горячий уголек в переднюю часть камеры сгорания при вставке новых дров, так что бы дерево воспламенялось с передней стороны. Держите дверь приоткрытой каждый раз при вставлении новых дров, чтобы

пламя занялось. Огонь должен гореть ярким и живым пламенем.

Использование топки с эффектом чистого сгорания и разжигание круглые сутки, повышает риск пожара в дымоходе. Никогда не позволяйте топке или дымоотводу раскаляться докрасна. Закройте подачу воздуха если это случится. Регулирование вентиляционных отверстий подачи воздуха требует некоторого опыта, но через некоторое время естественный ритм для огня будет найден.

## 6. Эксплуатация

### Чистка и проверка

Топка должна проверяться тщательно и чистить её надо не реже одного раза в сезон (возможное сочетание с прочисткой дымохода и дымовых труб). Убедитесь, что все соединения затянуты и, что прокладки правильно расположены. Заменяйте любые прокладки, которые повреждены или деформировались.

Помните, что топка всегда должна быть холодной, когда производите проверку.

### Зола

Золу следует регулярно удалять. Помните, что пепел может содержать горячие угольки даже продолжительное время после прекращения процесса горения. Используйте контейнер из негорючего материала для удаления золы. Рекомендуется оставить небольшой слой золы на дне, так как это еще больше изолирует камеру сгорания. Берегите Thermotte пластины, когда удаляете пепел, особенно при использовании совка для пепла, чтобы не повредить их.

### Thermotte™ изоляционные плиты

Эти изоляционные плиты в топке (Рис. 7) способствуют высокой температуре сгорания, что приводит к более чистому сгоранию древесины и более высокому уровню эффективности. Любые трещины в плитах не будут уменьшать их эффективность изоляции.

Если необходимы новые пластины, обратитесь к поставщику. В случае необходимости изъятия изоляционных плит, это делается в следующем порядке.

- А. Передний бордюр
- В. Правая боковая пластина
- С. Левая боковая пластина
- Д. Задняя пластина
- Е. Нижняя пластина
- Ф. Перегородка дыма (сталь)
- Г. Две внутренние верхние пластины

Обратите внимание: дрова, которые слишком длинные, могут привести к дополнительной нагрузке и трещинам на плитах, в связи с напряженностью, возникшей между боковыми пластинами.

Обратите внимание, что Thermotte™ пластины могут выделять пыль при прикосновении. Старайтесь не прикасаться к любым чугунным деталям с пылью на пальцах. Любая видимая пыль на чугунных деталях может быть почищена при помощи перчатки, которая входит в комплект.

#### Дверь и стекло

В случае возникновения сажи на стекле может быть необходимость в его очистке. Использование специального средства для стекла или других моющих средств может повредить стекло. (Внимание! Будьте осторожны, даже специальный очиститель для стекол может привести к повреждению лака на дверной раме). Полезные советы для очистки стекла — используйте влажную ткань или кухонную рулонную бумагу и некоторое количество золы из топки. Нанесите золу на стекло и закончите протирать с куском чистой и влажной рулонной кухонной бумагой. Внимание! Чистить только когда стекло холодное.

Регулярно проверяйте, чтобы зазор между стеклом и дверью был полностью герметичен. Возможно, нужно затянуть винты, которые держат стекло на месте - но не слишком сильно, так как это может привести к повреждению стекла. Периодически, может быть необходимость менять прокладки на двери, чтобы убедиться, что топка герметична и работает в оптимальном режиме. Эти прокладки можно купить в виде набора, как правило, в комплекте есть специальный клей.

Для того, чтобы снять с петель дверь, надо сделать следующим образом: Удалите зажим для безопасной транспортировки (Рис. 8А), укрепленный в верхней петле двери, в случае если он по-прежнему на месте. Откройте дверь и тщательно затяните немного винт Аллена (В), который находится на внутренней стороне двери, чуть выше нижней петли. Функция автоматического закрытия отключается. Держа дверь осторожно нажмите на верхнюю часть двери в направлении верхней части дверной рамы одновременно пока нижняя часть вытягивается из дверной рамы (Рис. 8В). Опустите дверь, пока верхняя петля отделяется от дверной рамы. Не забудьте расслабить винт Аллена снова, когда дверь помещается обратно. Это освободит внутренний болт в петле так, что она встанет на место.

### ОГНЕУПОРНЫЕ СТЕКЛА НЕ МОГУТ быть переработаны!

Огнеупорные стекла должны утилизироваться как остаточные отходы, вместе с керамикой и фарфором!



Утилизация огнеупорного стекла  
Огнеупорные стекла не могут быть переработаны. Старые стекла, сломанные или пришедшие в негодность иным способом, должны будут использоваться в качестве остаточных отходов. Огнеупорные стекла имеют более высокую температуру плавления, и поэтому не могут быть переработаны вместе со стеклом. В случае, если оно будет смешано с обычным стеклом, это нанесет вред сырью.

#### Утилизация упаковки

Упаковка продуктов должна быть переработана в соответствии с национальными правилами.

## 7. Гарантия

Подробное описание условий гарантии см. гарантийную карту или посетите наш сайт [www.nordpeis.com](http://www.nordpeis.com)

У топки есть маркировка с RRF номером 29 09 1918. CE маркировка расположена на одной из сторон пластины.

## 8. Совет по розжигу огня

Самый лучший способ, это зажечь огонь с помощью зажигательных брикетов и сухих дров. Газеты вызывают много пепла и чернила вредны для окружающей среды. Рекламные листовки, журналы, молочные пакеты и подобное не подходят для розжига огня. Хорошая подача воздуха важна при розжигании. Когда дымоход горячий - тяга увеличивается, и дверца может быть закрыта.

Внимание: НИКОГДА не используйте для розжигания топливо, такое как бензин, керосин, денатурат или аналогичные способы зажечь огонь. Это может привести к травмам, а также и повредить камин.

Используйте чистую и сухую древесину с максимальным содержанием влаги 20% и не менее 16%. Дрова должны высохнуть в течение минимум 6 месяцев после спила. Влажная древесина требует много воздуха для горения - дополнительная энергия / тепло требуется для сушки влажных дров и тепловой эффект, следовательно, минимален. В дополнение это создает сажу в дымоходе с риском возгорания дымохода.

#### Хранение дров

Для того, чтобы убедиться, что древесина сухая, дерево должно быть спилено зимой и затем храниться в течение лета под крышей и с хорошей вентиляцией. Поленица дров никогда не должна быть покрыта брезентом, так как брезент будет выступать в качестве герметичной крышки, которая предотвратит нормальную сушку дров. Всегда держите небольшое количество дров в помещении.

За несколько дней до использования влага на поверхности дров должна испариться.

#### Горение

Недостаток воздуха для горения может привести к осадкам сажи на стекле. Таким образом, подачу воздуха для горения следует начать только после того, когда добавлены дрова, так что пламя и газы в топке правильно горят. Начать подачу воздуха, а дверь оставить приоткрытой для того, чтобы пламя занялось должным образом.

Обратите внимание, что подача воздуха для горения также может быть слишком большой и привести к неконтролируемому огню, очень быстрому нагреву всего очага. По этой причине вы никогда не должны заполнять топку дровами полностью.

Рекомендуется поддерживать огонь с небольшим количеством древесины. Слишком большое количество дров, положенных на горячие угли, может привести к недостатку воздуха для горения, и газы, будут выпущены несгоревшими. По этой причине важно увеличить подачу воздуха только после добавления дров.

#### Выбор топлива

Все типы древесины, такие как береза, бук, дуб, вяз, ясень и фруктовые деревья, могут быть использованы в качестве топлива в камине. Древесные породы имеют различную степень жесткости - чем выше твердость древесины, тем выше температура горения. Бук, дуб и береза имеют высокую степень твердости.

Внимание! Мы не рекомендуем использование топливные компактные древесные брикеты в нашей топке, так как эта продукция может развивать значительно более высокую температуру чем топка

может выдержать. Пользуйтесь топливными компактными древесными брикетами на свой страх и риск, и только маленькими закладками (1/3 от нормальной закладки) при каждой загрузке.

#### Предупреждение:

НИК ОГДА не используйте пропитанной древесины, крашеное дерево, фанеру, ДСП, мусор, картонные коробки, печатные материалы или аналогичные. Если любой из этих элементов используются в качестве топлива - гарантия недействительна!

Общим для этих материалов является то, что во время горения могут образовываться соляные кислоты и тяжелые металлы, вредные для окружающей среды, Вам и камину. Соляная кислота может также вызвать коррозию стали в дымоходе или каменной кладке, в кладке дымохода. Кроме того, избегайте разжигания корой, опилками или другими чрезвычайно ценными породами дерева. Этот вид топлива может легко привести к температурам, которые являются слишком высокими.

Внимание: Следите, чтобы топка не была перетоплена (перегрета) - это может нанести непоправимый ущерб продукции. Такие повреждения не покрываются гарантией.

Источник: "Руководство, эффективной и экологически чистой топкой" Эдвард Карлсвик SINTEF Energy Research AS и Хейкки Оравайнен, VTT.  
<http://www.eufirewood.info>

Некоторые советы в случае проблем с горением

Неисправность	Объяснение	Решение
Нет тяги	Труба заблокирована	Связаться с трубочистом/ поставщиком для получения дополнительной информации или почистить дымоход, перегородку дымового канала и топку.
	Закопченный дымоход или накапливается сажа на перегородке дыма.	
	Заслонка дымового канала не правильно установлена	
Печь дымит при розжиге огня и во время горения	Нет тяги, так как дом слишком «герметичен».	Зажигайте огонь с открытым окном. Если это помогает, больше / больших вентиляционных отверстий должно быть установлено в помещении.
	Поиженная тяга в помещении- в результате работы вытяжки и / или центральной системы вентиляции, которая забирает (вытягивает) слишком много воздуха из помещения.	Отключите / отрегулируйте вытяжку и / или другую вентиляцию. Если это помогает, должны быть установлены дополнительные вентиляционные отверстия.
	Дымоходы из двух каминов / печей подключены к одной трубе на одной и той же высоте.	Один дымоход должен быть переустановлен. Перепад высоты двух дымовых труб должен быть не менее 30 см.
	Дымоход находится в неправильном наклоне по отношению к дымоотводу топки.	Дымоход должен быть перемещен так, чтобы наклон составлял по крайней мере, 10 ° к дымоотводу. Возможно, необходимо установить дымосос*.
	Дымоход слишком глубоко в дымосборнике.	Дымоход должен быть подключен так, чтобы он не входил в дымоотвод топки, но заканчивался 5 мм до внутренней стенки топки. Возможно, необходимо установить дымосос*.
	Люк ревизии в подвале и на чердаке открыт, что создает ложную тягу.	Люки ревизии должны быть всегда закрыты. Люки, которые не плотно закрываются или которые деформированы должны быть заменены.
	Заслонка / верхние вентиляционные отверстия или двери топки, которая не используется, открыты и создают ложную тягу.	Закройте заслонку, двери и верхние вентиляционные отверстия топки камина, которая не используется.
	Открытое отверстие в дымоходе после того, как камин был перемещен, таким образом, создавая ложную тягу.	Отверстие должно быть полностью изолировано каменной кладкой.
	Дефект кладки трубы, например, это не герметичный вход дымохода в трубу и / или сломанные части внутри трубы создают ложную тягу.	Заделайте и заштукатурьте все трещины и места, которые не герметичны.
	Сечение трубы слишком велико, в результате чего тяга отсутствует или она очень маленькая.	Труба должна быть переоборудована (переустановлена), возможна установка шибер*.
	Сечение в трубе слишком мало, и труба не может всасывать весь дым.	Камин замените на меньший камин или надо строить новую трубу с большим сечением. Возможно, необходимо установить дымосос*.
	Труба слишком низкая и, следовательно, плохая тяга.	Увеличение высоты трубы. Возможно, необходимо установить дымосос*.
	Печь пускает дым	Труба слишком низкая по отношению к



внутри помещения, когда на улице ветренно	окружающей местности, зданию, деревьям и т.д.	необходимо установить дымосос*.
	Турбулентность вокруг трубы в связи с тем, что крыша слишком плоская.	Увеличение высоты трубы. Возможно, необходимо установить дымосос*.
Печь недостаточно нагревается	Для сгорания в топку поступает слишком много кислорода из-за негерметичности (утечки) печи или слишком сильная тяга трубы. Трудно регулировать горение и дрова сгорают слишком быстро.	Любая возможная утечка должна быть перекрыта. Регулятор тяги или шибер может уменьшить тягу. Внимание! Утечки всего 5 см <sup>2</sup> достаточно для потери 30% нагретого воздуха.
Слишком большая тяга	Заслонка дымового канала неправильно расположена.	Сверьтесь с инструкцией по установке заслонки — см. инструкцию по установке.
	В случае использования в печи пересушенных дров, подача воздуха должна быть меньше, чем при использовании обычных дров.	Уменьшить подачу воздуха.
	Прокладки вокруг двери изношены и абсолютно плоские.	Замените прокладки, свяжитесь с Вашим поставщиком.
	Труба слишком длинная.	Связаться со специализированной компанией для более детального обсуждения проблемы.
Стекло покрывается копотью	Дрова влажные.	Используйте только сухие дрова с влажностью не более 20%.
	Система подачи воздуха закрыта слишком сильно.	Откройте отверстия системы подачи воздуха, чтобы добавить воздуха для горения. Когда докладываются дрова, все вентиляционные элементы системы подачи воздуха должны быть полностью открыты или приоткрыта дверь, пока пламя хорошо разгорится.
Стекло побелело	Плохое горение (температура слишком низкая)	Следуйте инструкциям в данном руководстве для поддержания правильного горения.
	Использование неправильного материала для горения (также, как: окрашенная или пропитанная древесина, пластиковый ламинат, фанера и т.д.)	Убедитесь, что используете только сухие и чистые дрова.
В помещение поступает дым когда дверь открыта	Происходит выравнивание давления в топке.	Откройте систему подачи воздуха за 1 минуту перед открытием дверцы. Не открывать дверцу слишком быстро.
	Дверь открыта, когда в топке происходит процесс горения.	Откройте дверь осторожно и / или только тогда, когда есть тлеющие угольки.
Белый дым	Температура сгорания очень низкая.	Увеличение подачи воздуха.
	Дрова влажные и содержат воду.	Используйте только сухие дрова с влажностью не более 20%.
Черный или серо-черный дым	Недостаточное сгорание.	Увеличение подачи воздуха.

\* Электрический вентилятор сверху дымохода

N-36V = MM

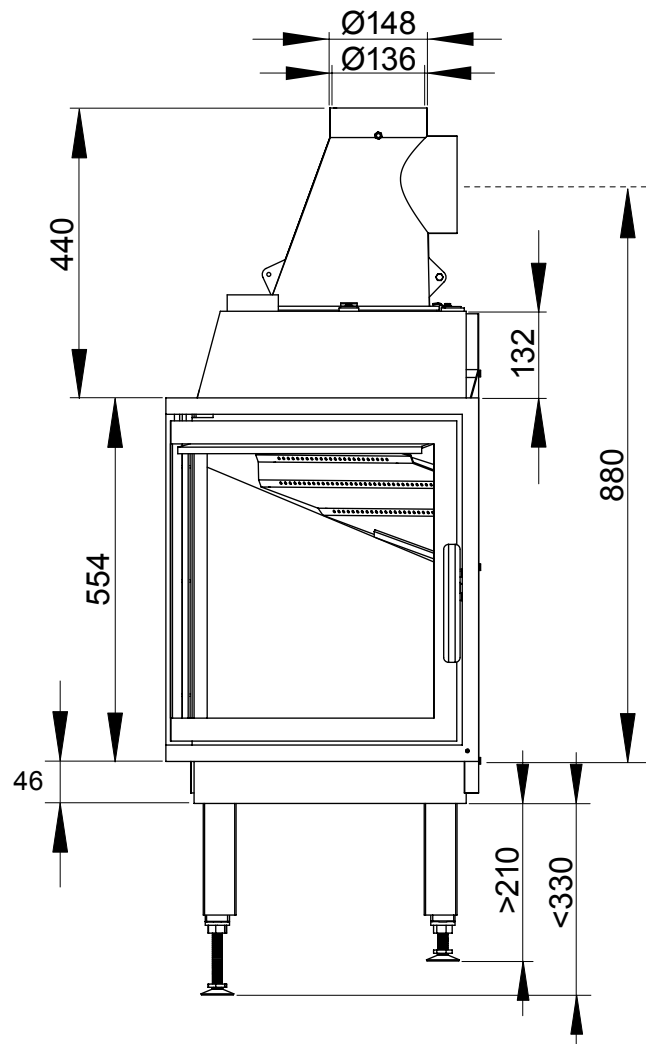
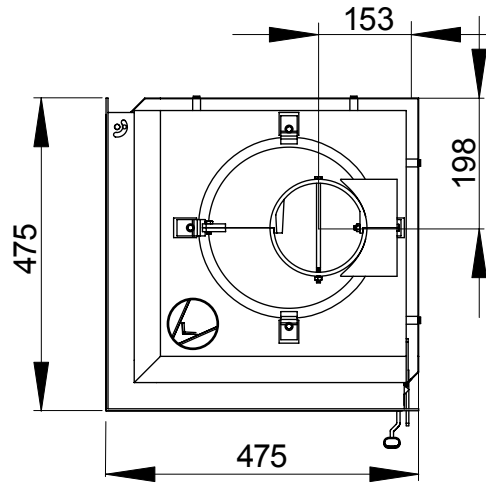

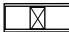


Рис. 1

-  =Брандмауэр
-  =Горючие материалы

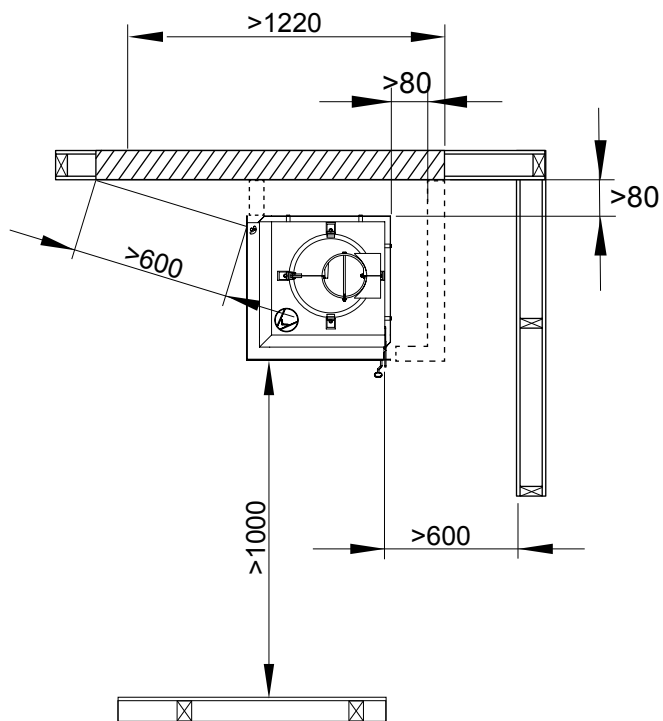
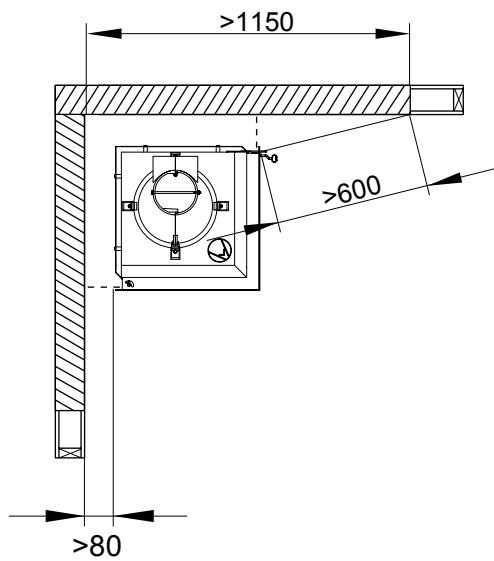


Рис. 2

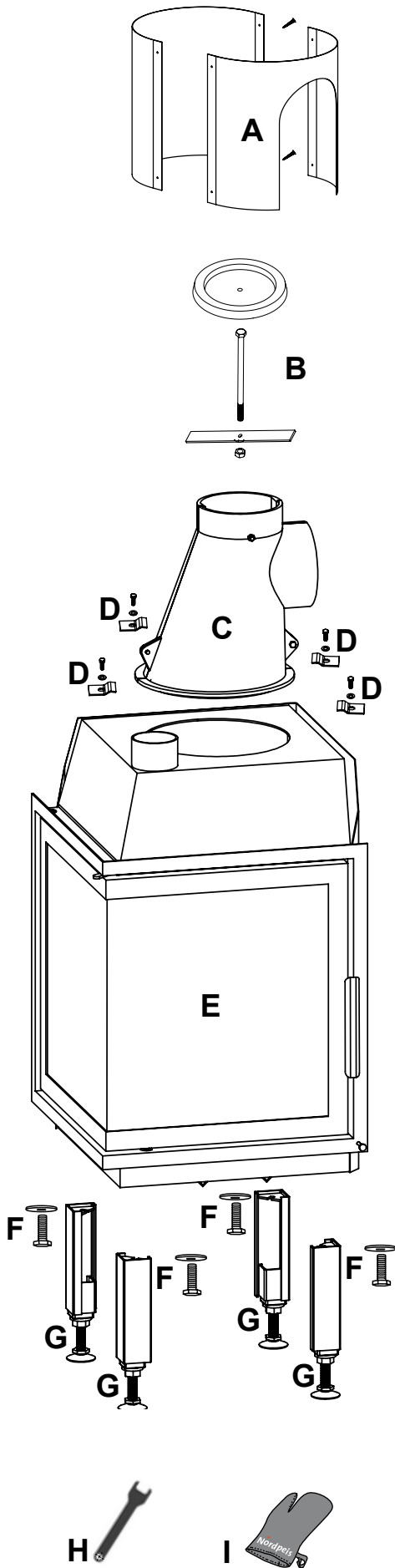


Рис. 3

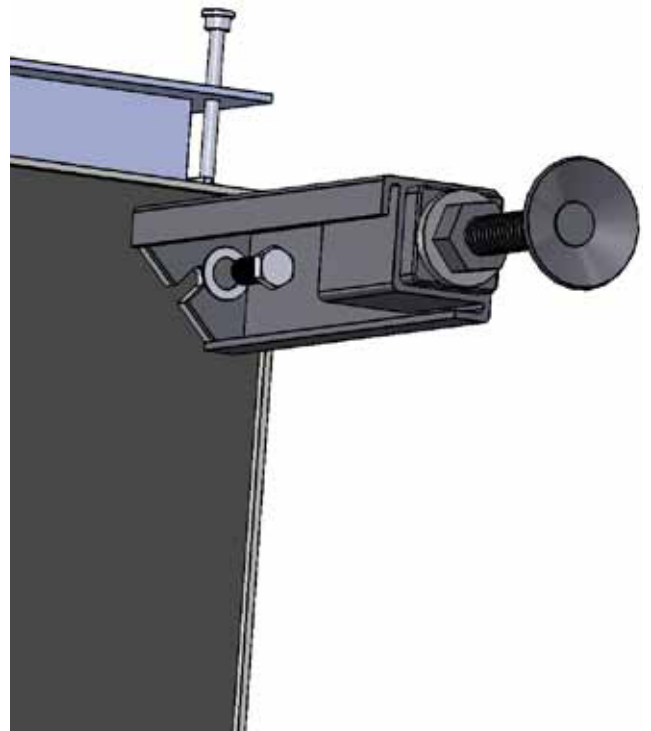


Рис. 4

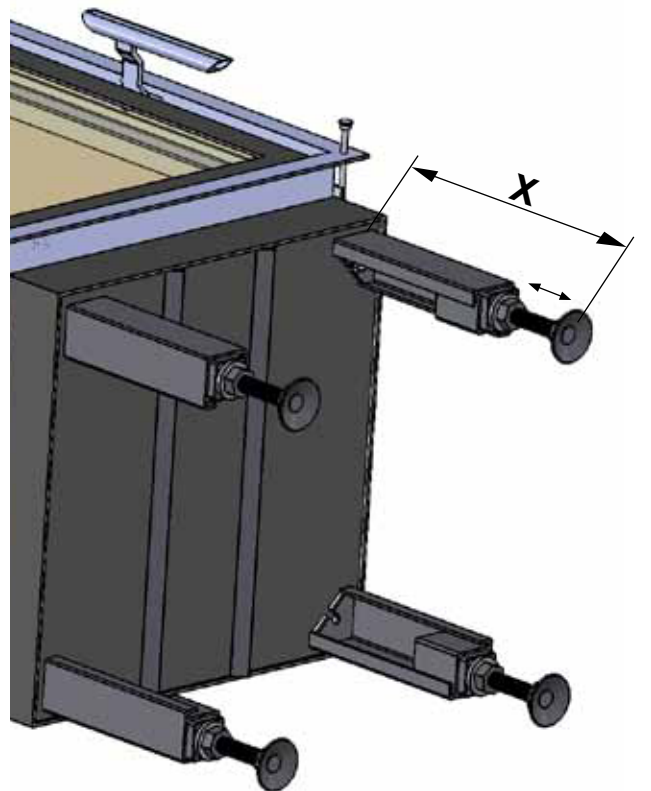


Рис. 5А

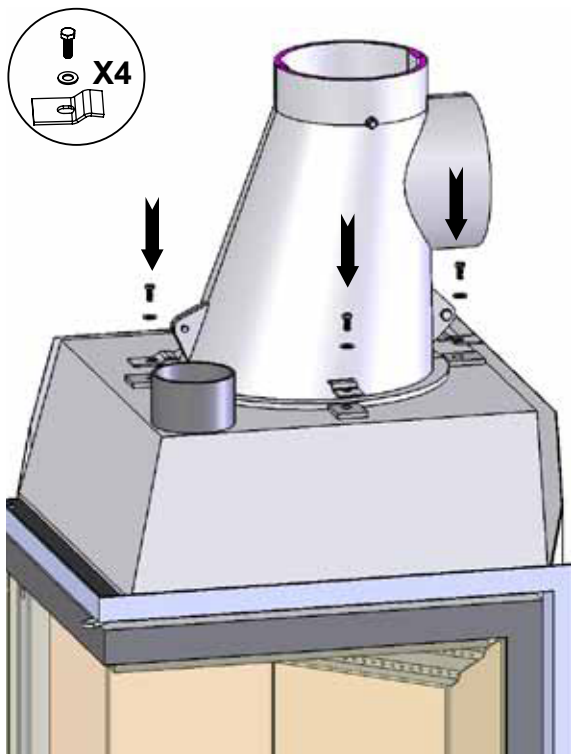


Рис. 5В

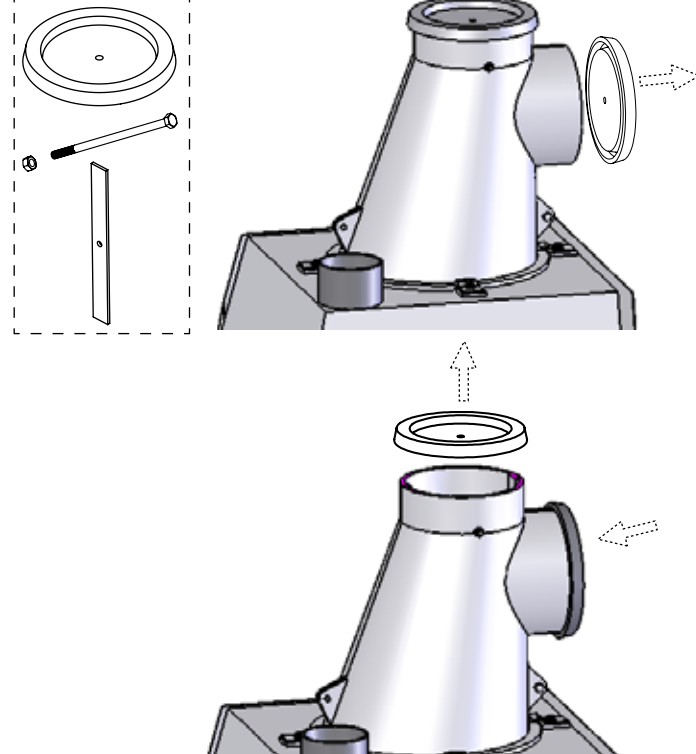


Рис. 6

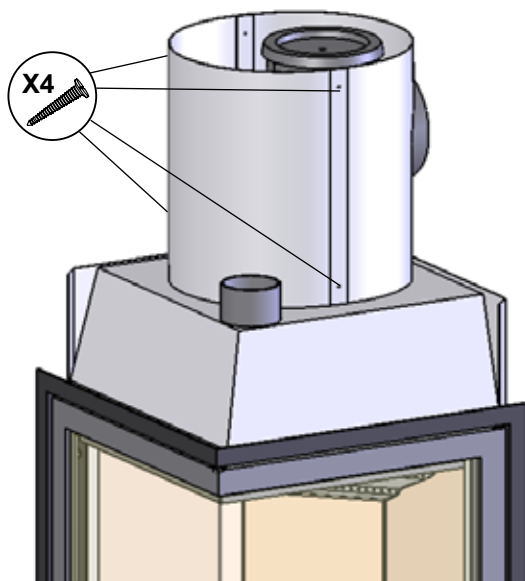


Рис. 7

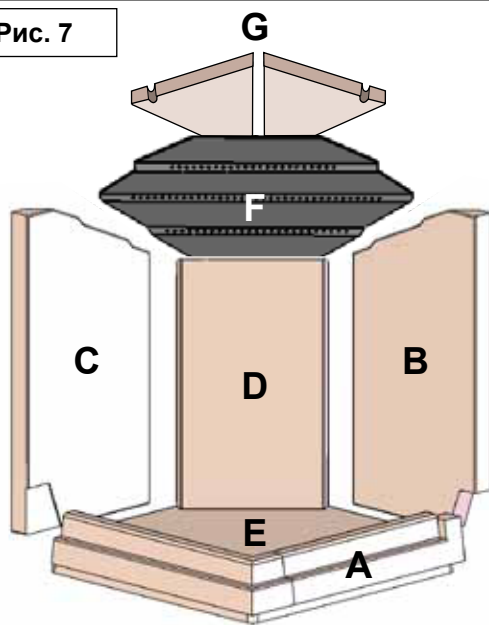


Рис. 8

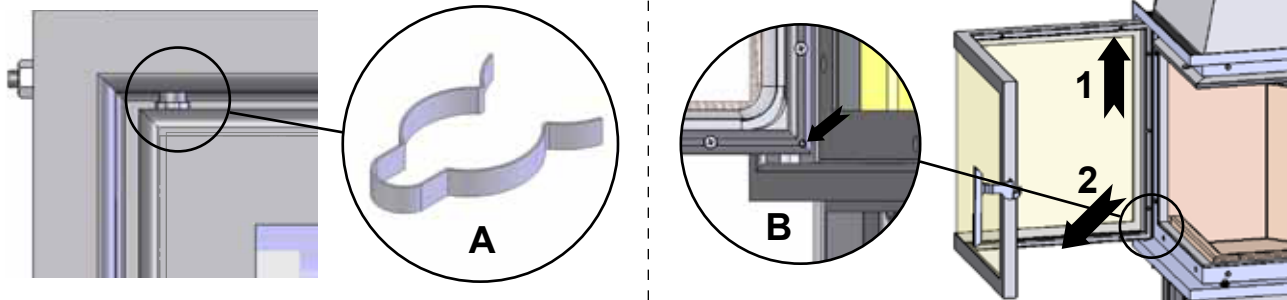
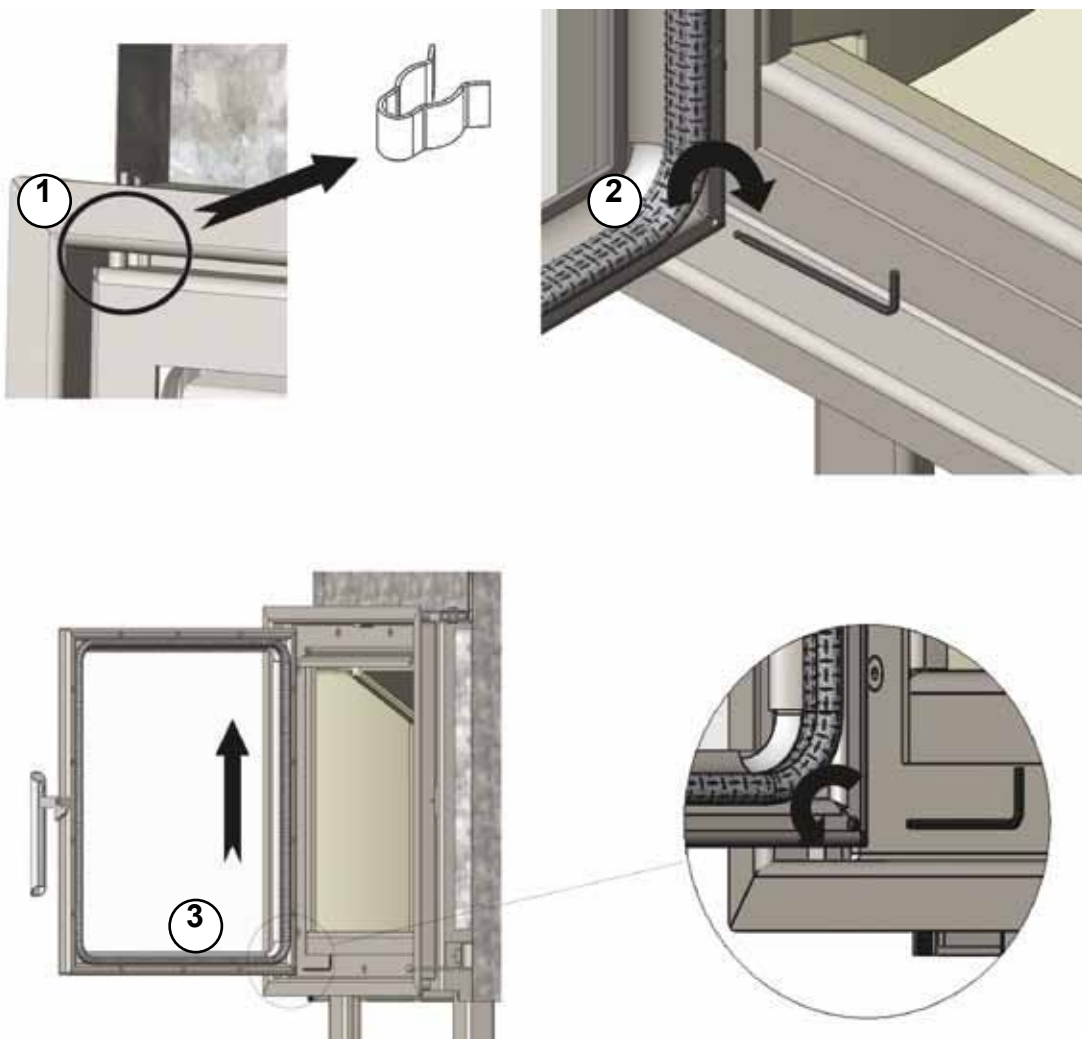


Рис. 9



**Nordpeis**

Nordpeis AS, Gjellebekkstubben 11, N-3420 LIERSKOGEN, Norway  
[www.nordpeis.no](http://www.nordpeis.no)