

Poêle à bois
MODENA

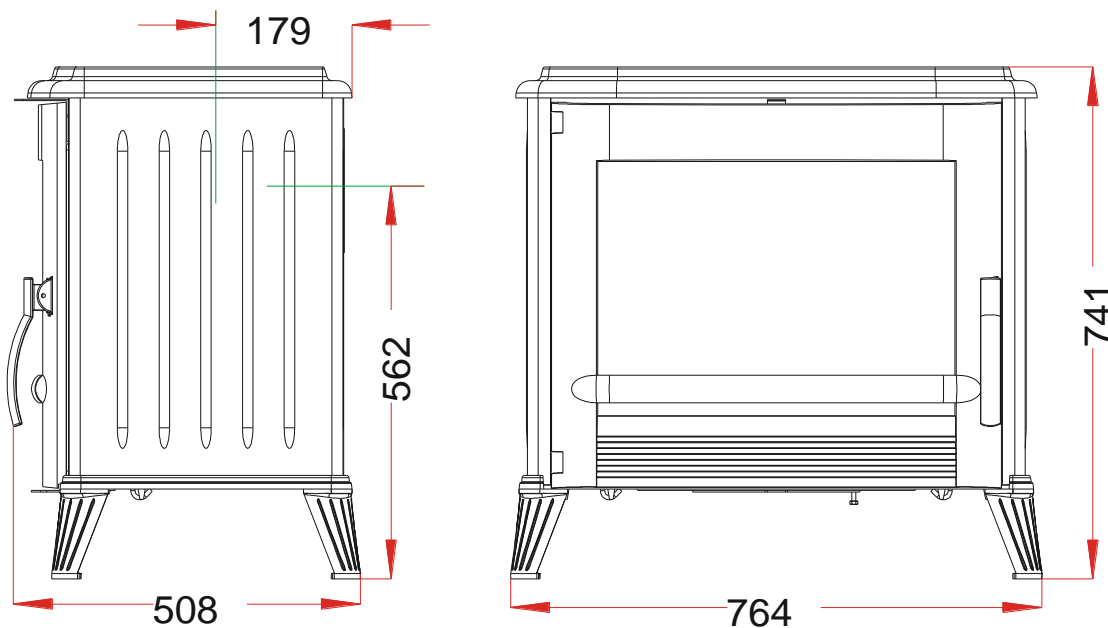
Référence 6175 44

Notice particulière d'utilisation et d'installation

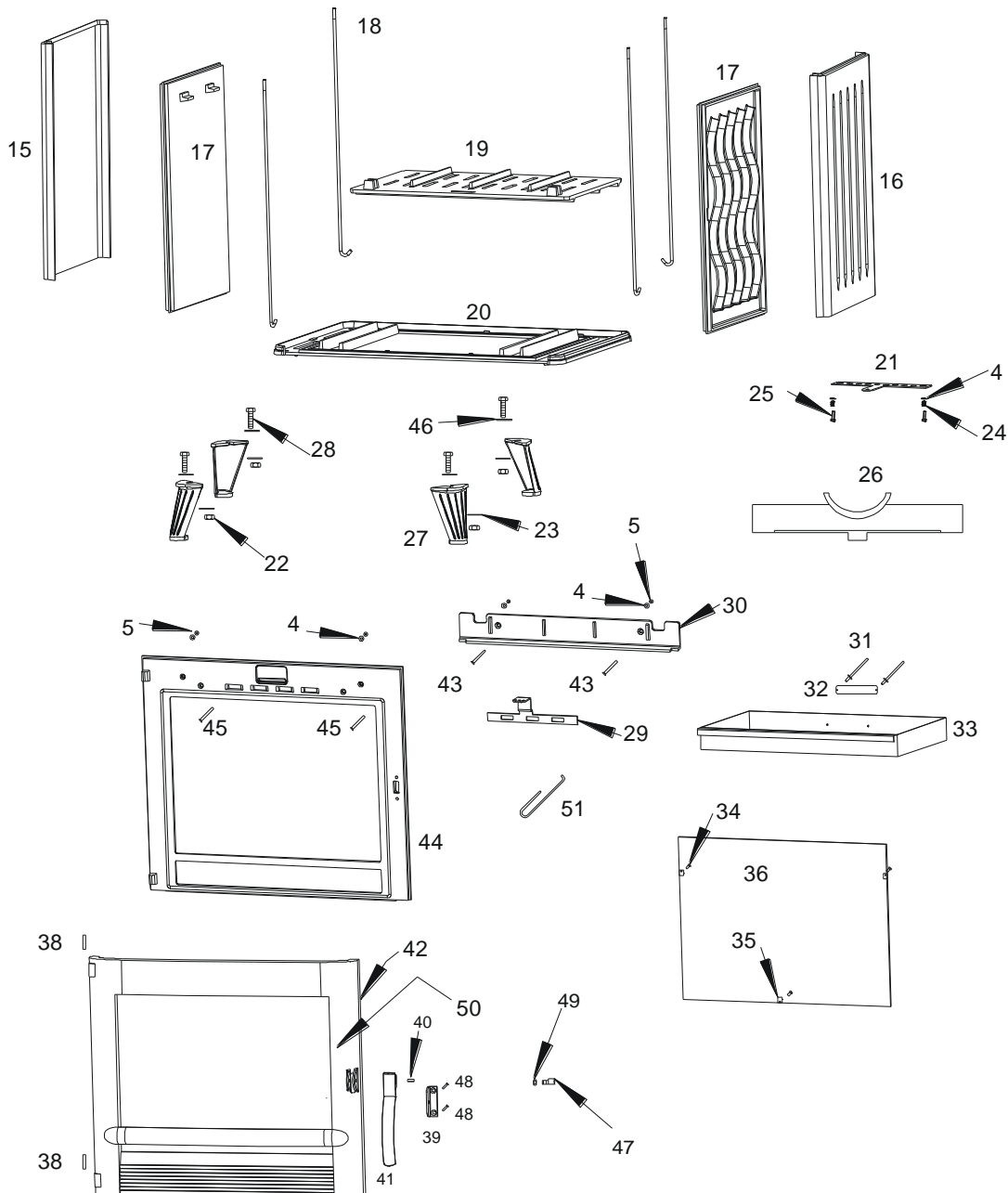
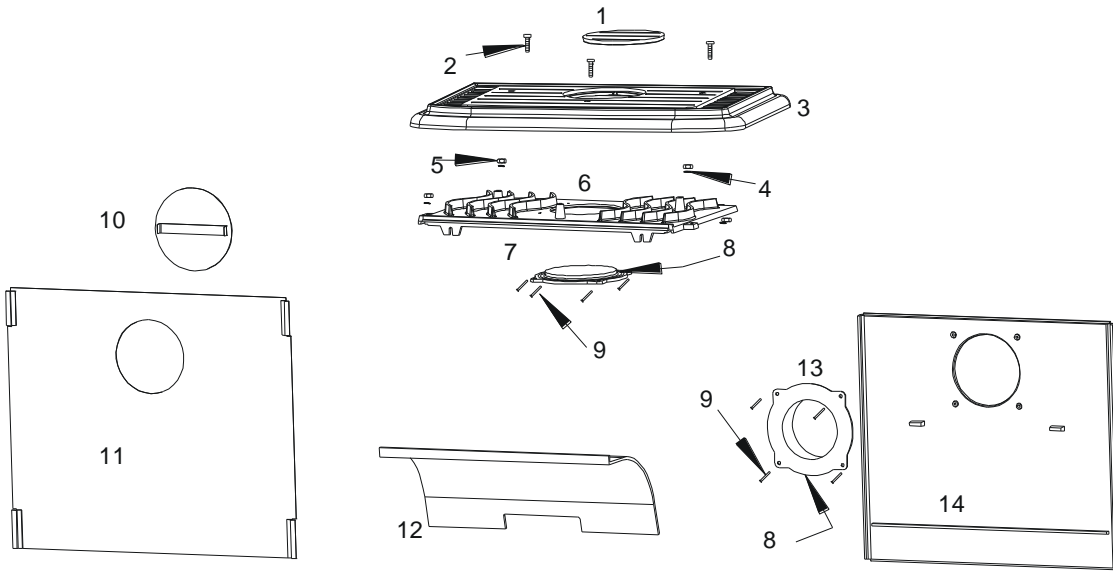
Consulter attentivement ce complément **notice particulière** ainsi que la **notice générale** également livrée avec l'appareil

Caractéristiques suivant EN 13240 :

| | |
|--|-------------------------|
| Puissance nominale | 12 kW |
| Rendement | 75 % |
| Taux de CO% | 0.3 % |
| T° fumées | 363 °C |
| Mode de fonctionnement | Intermittent et Continu |
| Combustible recommandé | Bois / bûches de 50 cm |
| Débit massique des fumées | 8 g/s |
| <p>L'appareil ne doit pas être posé directement sur un sol en matériaux combustibles ou se dégradant sous l'effet de la chaleur. Si le cas se présente, placer l'appareil sur une sole carrelée ou une plaque métallique réfléchissante pour protéger le sol contre le risque de températures élevées.</p> <p>Distance minimale à respecter par rapport aux matériaux <u>combustibles</u> adjacents : Arrière 50 cm / Latérale 60 cm Si les parois adjacentes sont en matériaux <u>incombustible</u> et ne se dégradent pas sous l'action de la chaleur (la température du mur pouvant atteindre 200 °C), ces dimensions peuvent être réduites à 15 cm</p> | |



| | | | |
|--|---------------------------------|-----------|-------------|
| Masse de l'appareil | 170 kg | | |
| Raccordement au conduit de fumée par la buse située sur le dessus et à l'arrière de l'appareil | diamètre 150 mm | | |
| largeur utile pour le chargement des bûches | 50 cm - Chargement façade | | |
| Encombrement | h 741 mm | lg 764 mm | prof 508 mm |
| Dimensions de la porte | h 559 mm | | lg 650 mm |
| Vision du feu | h 380 mm | | lg 527 mm |
| Plaque signalétique | rivetée à l'arrière du cendrier | | |



| Repère | Nbr | Désignation | Référence |
|--------|-----|---|------------|
| 1 | 1 | Tampon | FB61 0375 |
| 2 | 3 | Vis bombée hexagonale creuse de 6x40 | AV 8686400 |
| 3 | 1 | Dessus | FB61 0374 |
| 4 | 10 | Rondelles de 6 | AV 4100060 |
| 5 | 8 | Ecrous Ø 6 | AV 7100060 |
| 6 | 1 | Avaloir | FB61 0354 |
| 7 | 1 | Tampon de buse | FB61 0272 |
| 8 | 2 | Joint thermocorde Ø5 de 0,566 mètres | AI 303005 |
| 9 | 8 | Vis à tête fraisée pozy de 6x20 | AV 8656200 |
| 10 | 1 | Rondelle | AT 610161A |
| 11 | 1 | Tôle de fond | AT 610160A |
| 12 | 1 | Déflateur | FB61 0356 |
| 13 | 1 | Buse Ø150mm | FB61 0271 |
| 14 | 1 | Fond | FB61 0353 |
| 15 | 1 | Côté extérieur gauche | FB61 0373 |
| 16 | 1 | Côté extérieur droit | FB61 0372 |
| 17 | 2 | Côtés | FB61 0352 |
| 18 | 4 | Tirants | AS 610100A |
| 19 | 1 | Grille | FB61 0355 |
| 20 | 1 | Socle | FB61 0350 |
| 21 | 1 | Registre cendrier | AT 700171A |
| 22 | 4 | Ecrous Ø8 | AV 7100080 |
| 23 | 4 | Rondelles de 8 | AV 4100080 |
| 24 | 2 | Ressorts registre cendrier | AS 700230A |
| 25 | 2 | Vis à tête hexagonale de 6x20 | AV 8406200 |
| 26 | 1 | Chenet | FB61 0377 |
| 27 | 4 | Pieds | FB61 0371 |
| 28 | 4 | Vis à tête hexagonale de 8x30 | AV 8408300 |
| 29 | 1 | Registre d'air secondaire | AT 610133A |
| 30 | 1 | Guide d'air | FB61 0363 |
| 31 | 2 | Rivets de 3x8 | AV 5203080 |
| 32 | 1 | Plaque signalétique | PS 617544 |
| 33 | 1 | Tiroir cendrier | AT 610101A |
| 34 | 3 | Vis à tête cylindrique pozy de 4x8 | AV 8644080 |
| 35 | 3 | Attaches de vitre | AS 700262 |
| 36 | 1 | Vitre | AX 606174 |
| 37 | 1 | Porte | FB61 0370 |
| 38 | 2 | Goupille cannelée 6x40 | AV 6306400 |
| 39 | 1 | Support d'excentrique | AT 610162A |
| 40 | 1 | Goupille cannelée de 6x20 | AV 6306200 |
| 41 | 1 | Poignée de porte | FB61 0376 |
| 42 | 1 | Joint thermocorde Ø8 de 2,1 mètres | AI 303008 |
| 43 | 2 | Vis fraisée hexagonale creuse de 6x30 | AV 8636300 |
| 44 | 1 | Façade | FB61 0351 |
| 45 | 2 | Vis fraisée hexagonale creuse de 6x40 | AV 8636400 |
| 46 | 4 | Rondelle éventail de 8 | AV 4150080 |
| 47 | 1 | Axe excentrique | AS 700263B |
| 48 | 2 | Vis à tête fraisée de 6x10 | AV 8606100 |
| 49 | 1 | Ecrou bas Ø6 | AV 7130060 |
| 50 | 1 | Joint plat autocollant de 7x3 de 1.814 mètres | KAI 010080 |
| 51 | 1 | Main froide | AS 800255 |

TRES IMPORTANT

En complément de ce document, consulter attentivement la « NOTICE D'INSTALLATION ET D'UTILISATION POUR PÔÊLES A BOIS » fournie avec l'appareil.

CONSEILS D'INSTALLATION

La dépression dans le conduit de fumées doit être comprise entre **6 et 12 Pascals**. Cette mesure est vérifiable en chauffe à l'aide d'un manomètre. **Un modérateur de tirage est nécessaire dans presque tous les cas pour réguler le tirage aux valeurs préconisées.**

CONSEILS D'UTILISATION

Utiliser uniquement les combustibles recommandés : Bois sec (Humidité inférieure à 20 %) d'un minimum de 2 ans de coupe (Hêtre, Charme, 5 ans pour le Chêne – le sapin et les résineux sont interdits).

Le tiroir cendrier doit toujours rester dans l'appareil sauf lors du décentrage. Pour ouvrir et fermer la porte, utiliser la main froide.

Il peut être nécessaire d'arrêter l'extracteur de la ventilation mécanique pour éviter le refoulement des fumées dans la pièce lors de l'ouverture de la porte.

• **Vérification avant mise en service.**

Pendant les premières utilisations de l'appareil une odeur de peinture va se dégager de l'appareil : aérer la pièce pour limiter ce désagrément ou effectuer, avant l'installation, une première chauffe à l'extérieur de la maison.

- **Allumage** : Placer sur la grille du papier froissé (éviter le papier glacé) et du petit bois sec (des petites branches bien sèches ou du bois fendu finement). Enflammer le papier, fermer la porte de l'appareil et ouvrir entièrement l'arrivée d'air. Lorsque celui-ci est bien enflammé, vous pouvez charger votre appareil. Il est possible de laisser la porte entre-ouverte pour faciliter cette phase d'allumage, mais en maintenant toujours l'appareil sous surveillance. Il est recommandé, pendant les premières heures de mise en service, de faire un feu modéré afin de permettre une dilatation normale de l'ensemble de l'appareil.

▪ **Fonctionnement intermittent et continu :**

Le fonctionnement "Intermittent" nécessite un rechargement toutes les heures avec de petites quantités de bois. Il faut privilégier ce mode de fonctionnement particulièrement performant et respectueux de l'environnement.

L'appareil peut également assurer un fonctionnement "Continu" quand les contraintes de l'intermittence ne peuvent être respectées ou qu'une puissance réduite est recherchée. Dans ce cas, la pleine puissance peut être obtenue sur une durée de 3 heures, et une allure réduite, à faible puissance, d'une durée de 10 heures est possible.

▪ **Puissance Nominale :**

En "Intermittent" elle est obtenue sous un tirage de 12 Pa, avec une charge de bois de 3 kg, sous forme de 2 demies bûches de bois dur refendu, renouvelée toutes les 45 minutes, avec le réglage d'allure ouvert à ¼ de sa course. En "Continu" la charge est portée à 9 kg en 3 bûches, pour un renouvellement toutes les 2h30.

Une baisse d'activité peut se produire à cause d'une évolution défavorable de la combustion, d'une géométrie inadaptée des bûches, de l'utilisation d'un bois dur ou humide. Ces phénomènes de ralentissement, qui ne sont ni exceptionnels ni totalement prévisibles, se traduisent par la diminution du rideau de flamme (le combustible forme une voûte et n'est plus en contact avec la braise), la diminution progressive de la réserve de braise et le refroidissement du foyer. Ils s'accompagnent d'une chute de puissance et d'une baisse des performances.

Pour l'éviter : ouvrir la porte du foyer avec précaution , **réorganiser la charge sur le lit de braise en procédant par piquage et déplacement du combustible avec un tisonnier en prenant garde de ne pas faire chuter de braise hors du foyer** , puis refermer la porte . L'activité reprend immédiatement après la fermeture de porte.

- **Combustion lente de 10 heures** : elle est obtenue sous un tirage de 6 Pa avec une charge de 9 à 10 kg constituée de 1 à 2 bûches de bois dur non refendues en privilégiant les grands diamètres (supérieurs à 16 cm) et en fermant complètement le réglage d'allure. Effectuer préalablement une mise en régime d'allure réduite en fermant le réglage d'allure pour charger ensuite sur un lit de braise à peine rougeoyant.

Le fonctionnement continu en allure lente, surtout pendant les périodes de redoux (tirage défavorable) et avec du bois humide, entraîne une combustion incomplète qui favorise les dépôts de bistré et de goudron :

- alterner les périodes de ralenti par des retours en fonctionnement à allure normale.
- privilégier une utilisation avec de petites charges.

Organes de réglages :

Utiliser systématiquement le gant anti-chaleur/main froide fournie avec l'appareil pour manipuler les organes de réglages qui peuvent être très chauds.

- **Registre de réglage d'allure** : Situé sous la porte, ce registre est utilisé pour moduler l'allure de l'appareil entre « allure normale » et la « combustion lente ». Respecter les positions indiquées, en particulier, une fois l'appareil allumé, ne pas aller au delà de la position « allure normale » .
- **Registre d'allumage** : L'action sur le registre de réglage d'allure, au delà de la position « allure normale » permet d'obtenir un supplément d'air pour l'allumage. Cette position est réservée aux opérations d'allumage et de reprise et ne doit pas être maintenue plus de 30 minutes sous peine de dommages sur l'appareil et son environnement. L'appareil doit rester sous surveillance pendant toute la durée d'utilisation de cette position.
- **Registre d'air secondaire** : Ce registre doit rester ouvert pour obtenir un fonctionnement performant et une combustion propre. L'action de fermeture de ce registre n'est justifiée que si les tirages sont plus élevés que ceux qui sont recommandés (voir ci avant). Dans ce cas, ce registre peut être partiellement refermé pour obtenir un fonctionnement satisfaisant. Une fois cette adaptation effectuée, ne plus agir sur ce registre d'air secondaire, et utiliser exclusivement le registre de réglage d'allure (voir fig.3 page 6) pour faire varier la puissance de l'appareil.