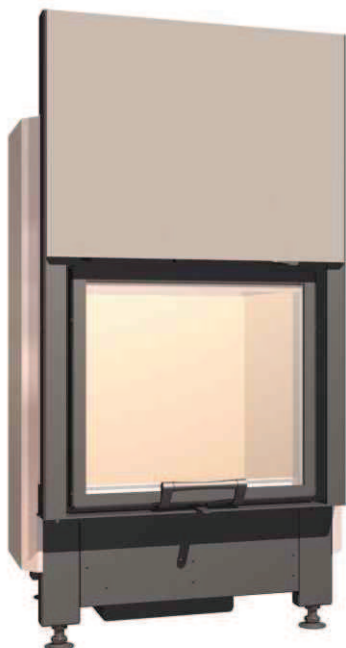


Tulease



- ✓ Lisana: isesulguv uks, A1
- ✓ Kvaliteetne malmkuppel, kõik osad on liigutatavad ja 0 - 90° reguleeritavad
- ✓ Paigalduskõrgus lihtsalt ja kiirelt muudetav



Topeltklaas



Kristall



Kristall Plus



Tunnel-versioon



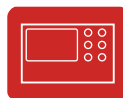
Malmkuppel



Välisõhu ühendus



Välissüüde



Schmid mitmikjuhtimine



Soemüür



Sooja õhu kogur



Soojakogur



Vesi

sirge esikülg



Tõstetav uks
puhastamiseks avatav küljele

Paigaldusrida:

Lina 55.. h

5545 - 22-se kahhelkivi jaoks, H 45 cm
5551 - 25-se kahhelkivi jaoks, H 51 cm
5557 - 28-se kahhelkivi jaoks, H 57 cm

Tehnilised andmed

Nominaalne soojusvõimsus kW 7

Soojusvõimsuste vahemik kW 3,4 - 7,4
(vastavalt küttepuude kogusele)

Tagaseina / külgseina
soojustus mm 80 / 80

Kaal kg 190 - 210

Soojuskiirgus vaateklaasi
kaudu % 35
Konvektsioonvõimsus % 65

Andmed korstnapühkijale

vastavalt DIN EN 13384

Suletud
kamin, A1

Suitsugaaside voolumaht g/s 6,4

Suitsugaaside temperatuur
ühenduse juures °C 260

vajalik tõmme
ühenduse juures mbar 0,12

vajalik põlemisõhu
juurdevooluava läbimõõt mm 125

Heitepiirid

CO vastavalt
13% O₂ sisaldusele mg/Nm³ < 1250

Tolmusisaldus vastavalt
13% O₂ sisaldusele mg/Nm³ < 40

Kasutegur % 82

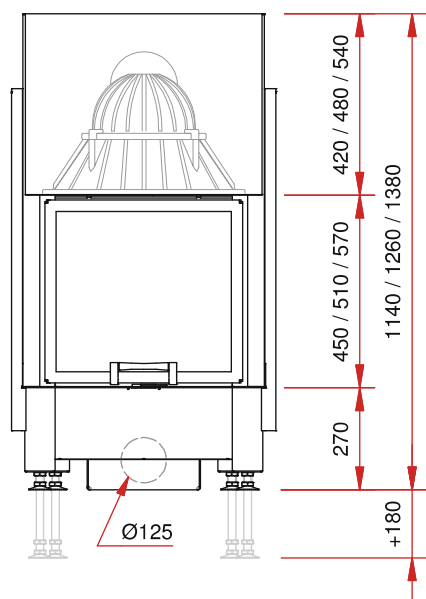
Ülevaatus vastavalt DIN EN 13229

Ülevaatus aruanne nr.: RRF - 29 10 2333

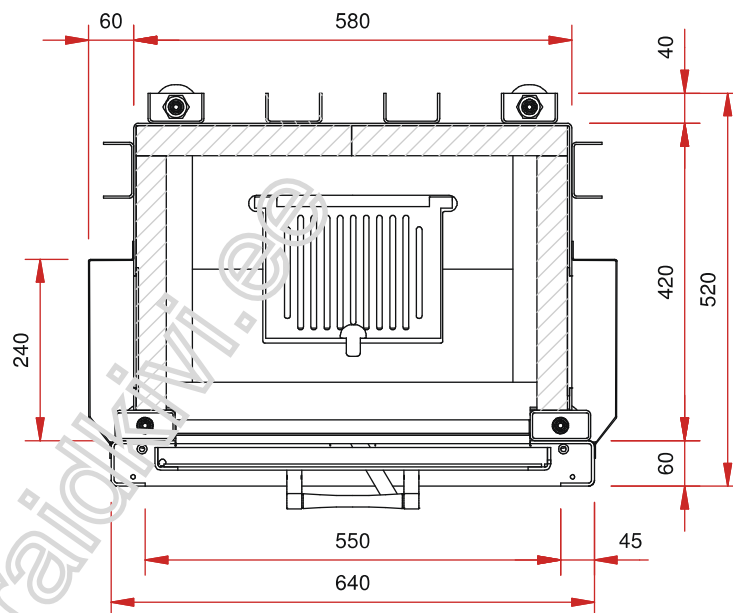

Wir machen richtiges Feuer

- Sirge esiküljega tulease
- Esikülj: Tõstetav uks
- Ukseraami laius 550 mm
- Suitsutoru Ø 180 mm
- Välisõhu ühendus Ø 125 mm
- Sisevoodri vahetamine esiuksse kaudu
- Mitmekülgne ja arukas tarvikute valik (vt. hinnakirja)

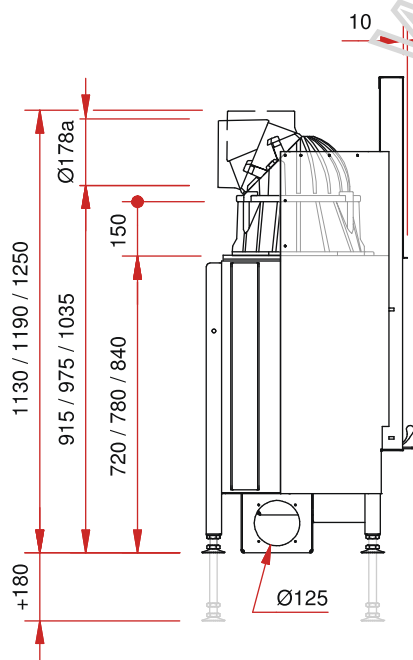
eestvaade M 1:20



põhiplaan M 1:10



külgvaade M 1:20



pealtvaade M 1:10

