

# Tulease



- ✓ Lisana: isesulguv uks, A1
- ✓ Kvaliteetne malmkuppel, kõik osad on liigutatavad ja 0 - 90° reguleeritavad
- ✓ Paigalduskõrgus lihtsalt ja kiirelt muudetav



Malmkuppel



Välisõhu ühendus



Välissüüde



Schmid mitmikjuhtimine

kandiline  
esikülg



Paigaldusrida

Tõstetav uks,  
puhastamiseks pööratav

## Ekko R 100.. h

10045 - 22-se kahhelkivi jaoks, H 45 cm  
10051 - 25-se kahhelkivi jaoks, H 51 cm  
10057 - 28-se kahhelkivi jaoks, H 57 cm

### Tehnilised andmed

Nominaalne soojusvõimsus	kW	9
Soojusvõimsuste vahemik (vastavalt küttepuude kogusele)	kW	4,1 - 9,4
Tagaseina / külgseina soojustus	mm	80 / 80
Kaal	kg	320 - 370
Soojuskiirgus vaateklaasi kaudu	%	50
Konvektsioonvõimsus	%	50

### Andmed korstnapühkijale

vastavalt DIN EN 13384

		Suletud kamin, A1
Suitsugaaside voolumaht	g/s	9,5
Suitsugaaside temperatuur ühenduse juures	°C	310
vajalik tõmme ühenduse juures	mbar	0,12
vajalik põlemisõhu juurdevooluava läbimõõt	mm	125

### Heitepiirid

CO vastavalt 13% O <sub>2</sub> sisaldusele	mg/Nm <sup>3</sup>	< 1250
Tolmusisaldus vastavalt 13% O <sub>2</sub> sisaldusele	mg/Nm <sup>3</sup>	< 40
Kasutegur	%	78

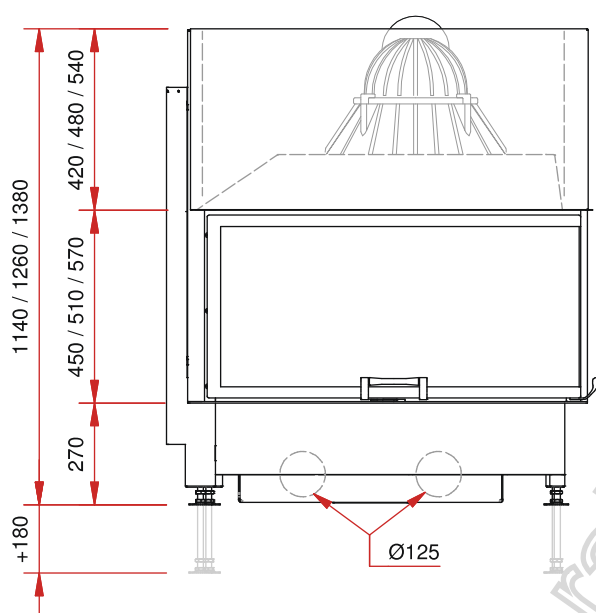
### Ülevaatus vastavalt DIN EN 13229

Ülevaatus aruanne nr.: RRF - 29 10 2337

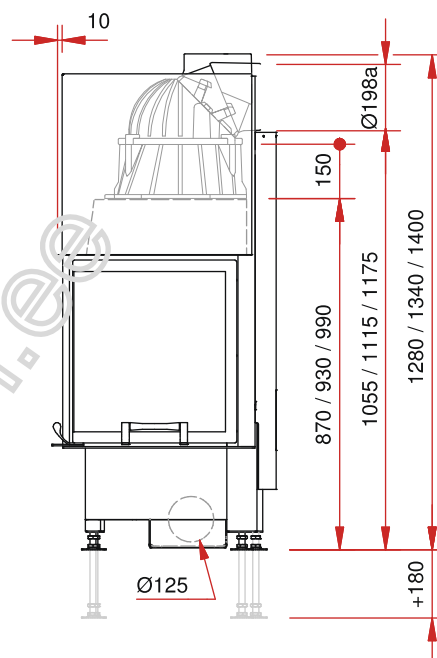
**Schmid**  
Wir machen richtig Feuer

- Kahest küljest avatud laia formaadiga tulease
- Ülestõstetav uks (puhastamiseks pööratav)
- Kaheosaline klaas
- Esikülje laius 1000 mm, Külgelemendi sügavus 450 mm
- Suitsutoru ühendus Ø 200 mm
- Välisõhu ühendus Ø 125 mm
- Sisevoodri vahetamine esiukse kaudu
- Mitmekülgne ja arukas tarvikute valik (vt. hinnakirja)

eestvaade M 1:20



külgsaade M 1:20



põhiplaan M 1:10

