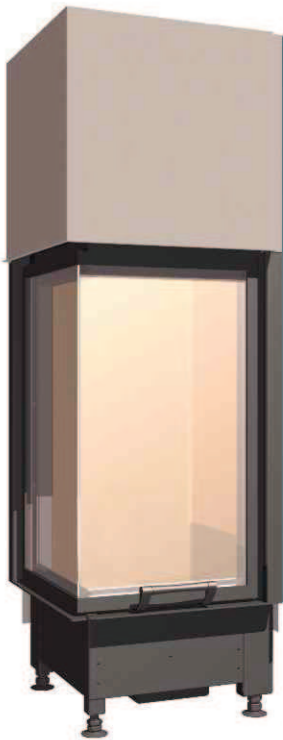


Tulease



- ✓ Lisana: isesulguv uks, A1kvaliteetne
- ✓ malmkuppel, kõik osad on liigutatavad ja 0 - 90° reguleeritavad
- ✓ Paigalduskõrgus lihtsalt ja kiirelt muudetav



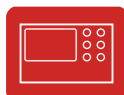
Malmkuppel



Välisõhu ühendus



Välissüüde



Schmid mitmikuhtimine

kandiline
esikülg



Paigaldusrida

Tõstetav uks,
puhastamiseks pööratav

Ekko 4580 h

4580 - Kõrge formaat, H 800 mm

Tehnilised andmed

Nominaalne soojusvõimsus	kW	7
Soojusvõimsuste vahemik (vastavalt küttepuude kogusele)	kW	3,2 - 7,1
Tagaseina / külgseina soojustus	mm	80 / 80
Kaal	kg	245
Soojuskiirgus vaateklaasi kaudu	%	50
Konvektsioonvõimsus	%	50

Andmed korstnapühkijale

vastavalt DIN EN 13384

	Lahtine kamin, A	Suletud kamin, A1
Suitsugaaside voolumaht	g/s 14,7	6,8
Suitsugaaside temperatuur ühenduse juures	°C 230	310
vajalik tõmme ühenduse juures	mbar 0,10	0,12
vajalik põlemisõhu juurdevooluava läbimõõt	mm 180	125

Heitepiirid

CO vastavalt 13% O ₂ sisaldusele	mg/Nm ³	< 1250
Tolmusisaldus vastavalt 13% O ₂ sisaldusele	mg/Nm ³	< 40
Kasutegur	%	79

Ülevaatus vastavalt DIN EN 13229

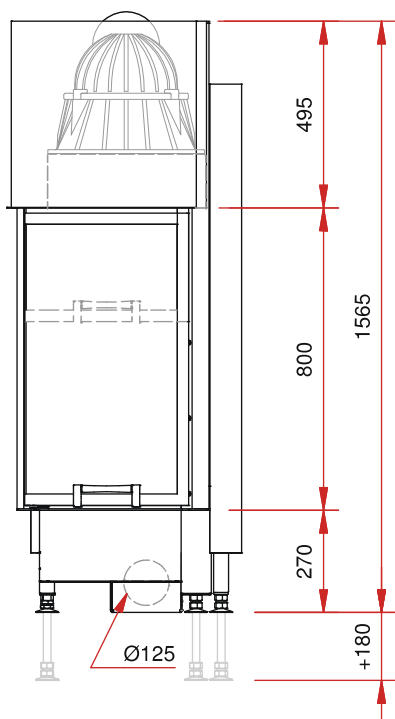
Ülevaatus aruanne nr.: RRF - 29 06 1077

Weitere Werte:
www.schmid.st

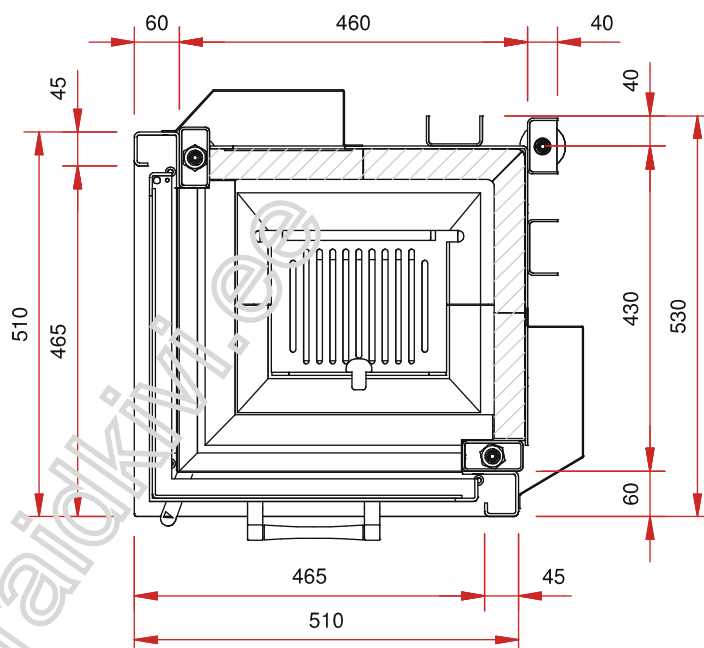

Schmid
Wir machen richtiges Feuer

- kahest küljest avatud tulease
- Esikülg: $\frac{2}{3}$ ülestõstetav uks
- Üheosaline klaas
- Esikülje laius 450 mm, Külgelemendi sügavus 450 mm
- Suitsutoru ühendus \varnothing 180 mm
- Välisõhu ühendus \varnothing 125 mm
- Sisevoodri vahetamine esiukse kaudu
- Mitmekülgne ja arukas tarvikute valik (vt. hinnakirja)

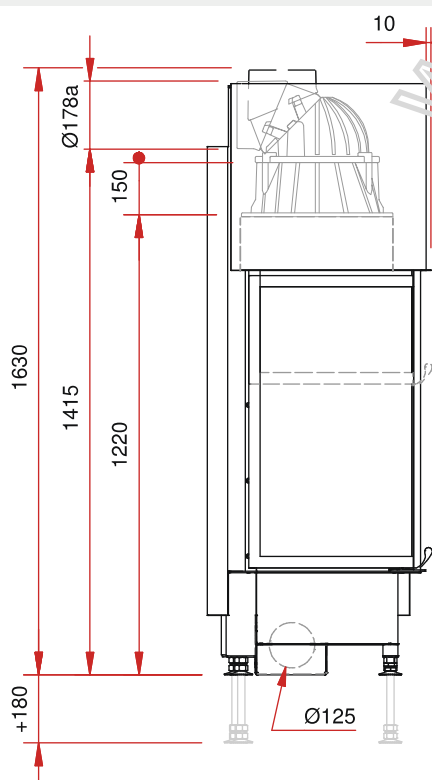
eestvaade M 1:20



põhiplaan M 1:10



külgvaade M 1:20



pealtvaade M 1:10

