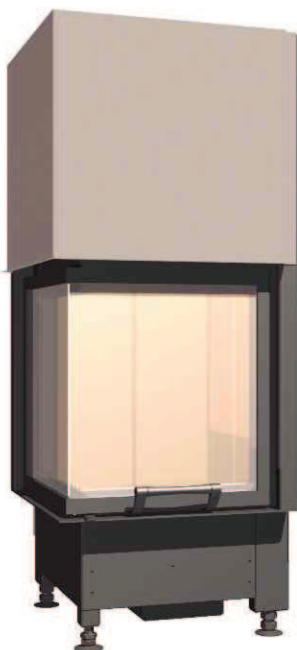


Tulease



- ✓ Lisana: isesulguv uks, A1
- ✓ Kvaliteetne malmkuppel, kõik osad on liigutatavad ja 0 - 90° reguleeritavad
- ✓ Paigalduskõrgus lihtsalt ja kiirelt muudetav



Kristall



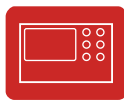
Malmkuppel



Välisõhu ühendus



Välissüüde



Schmid mitmikjuhtimine



Soemüür



Sooja õhu kogur

kandiline
esikülg



Paigaldusrida

Tõstetav uks,
puhastamiseks pööratav

Ekko 45.. h

4545 - 22-se kahhelkivi jaoks, H 45 cm
4551 - 25-se kahhelkivi jaoks, H 51 cm
4557 - 28-se kahhelkivi jaoks, H 57 cm

Tehnilised andmed

Nominaalne soojusvõimsus	kW	7
Soojusvõimsuste vahemik (vastavalt küttepuude kogusele)	kW	3,2 - 7,1
Tagaseina / külgseina soojustus	mm	80 / 80
Kaal	kg	220 - 245
Soojuskiirus vaateklaasi kaudu	%	50
Konvektsioonvõimsus	%	50

Andmed korstnapühkijale

vastavalt DIN EN 13384

	Lahtine kamin, A	Suletud kamin, A1
Suitsugaaside voolumaht	g/s 14,7	6,8
Suitsugaaside temperatuur ühenduse juures	°C 230	310
vajalik tõmme ühenduse juures	mbar 0,10	0,12
vajalik põlemisõhu juurdevooluava läbimõõt	mm 180	125

Heitepiirid

CO vastavalt 13% O ₂ sisaldusele	mg/Nm ³	< 1250
Tolmusisaldus vastavalt 13% O ₂ sisaldusele	mg/Nm ³	< 40
Kasutegur	%	79

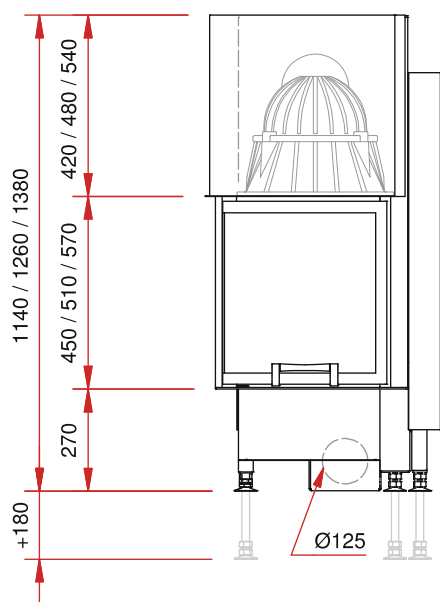
Ülevaatus vastavalt DIN EN 13229

Ülevaatus aruanne nr.: RRF - 29 06 1077

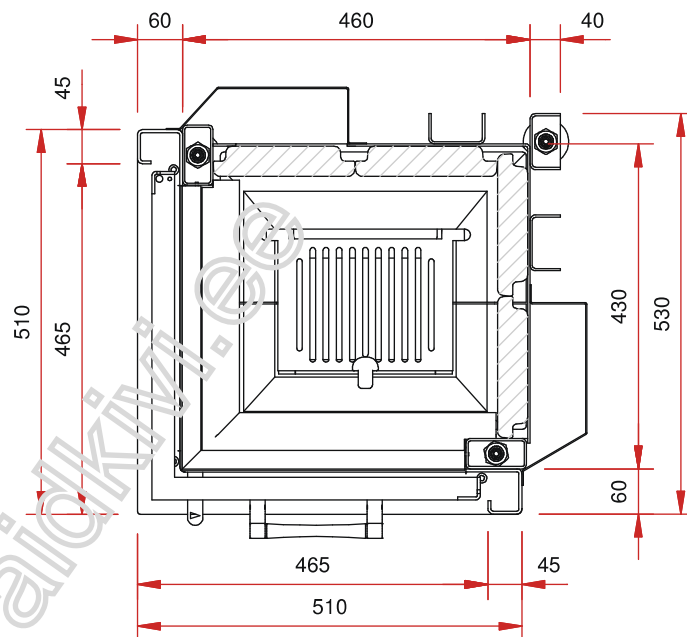
Schmid
Wir machen richtig Feuer

- kahest küljest avatud tulease
- Ülestõstetav uks
- Üheosaline klaas
- Esikülje laius 450 mm, Külgelemendi sügavus 450 mm
- Suitsutoru ühendus Ø 180 mm
- Välisõhu ühendus Ø 125 mm
- Sisevoodri vahetamine esiukse kaudu
- Mitmekülgne ja arukas tarvikute valik (vt. hinnakirja)

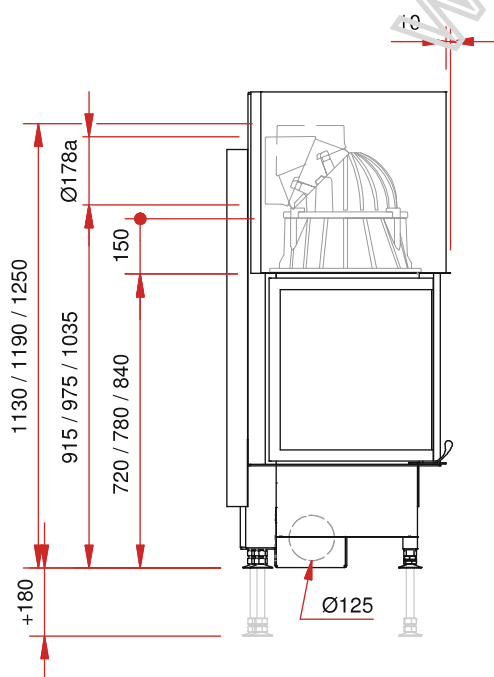
eestvaade M 1:20



põhiplaan M 1:10



külgvaade M 1:20



pealtvaade M 1:10

