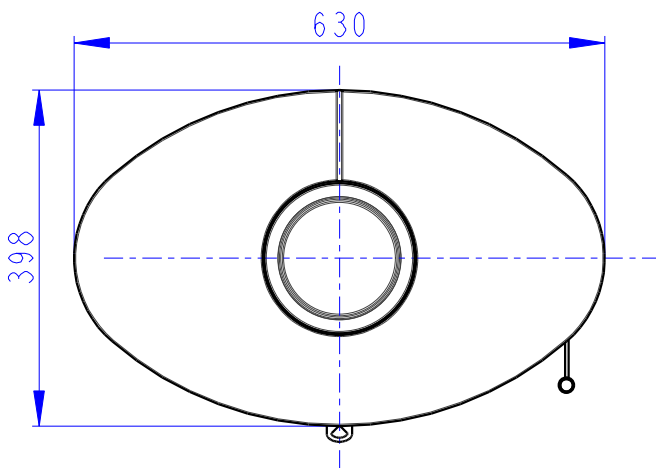
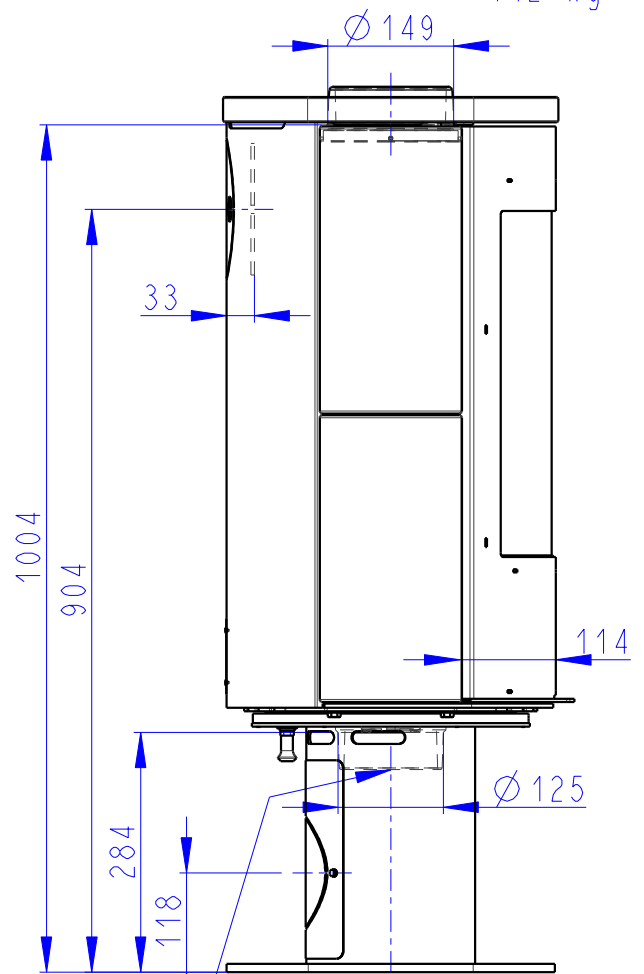
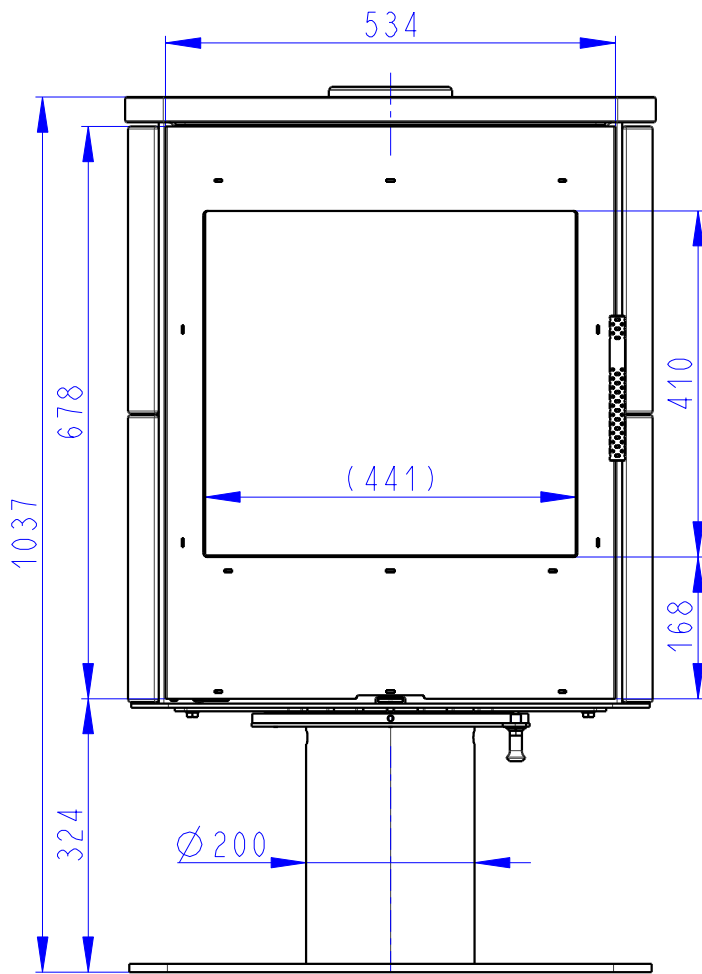


Rozmery v mm
Maße in mm
Dimensions in mm

OVALIS T 05 KERAMIKA-183C

142 kg



Centralni privod vzduchu $\varnothing 125$
Zentral luftzufuhr $\varnothing 125$
Central air inlet $\varnothing 125$

Primarni a sekundarni vzduch
Primarluft und sekundarluft
Primary air and secondary air

Zajisteni rotace
Rotation sicherung
Rotation lock

