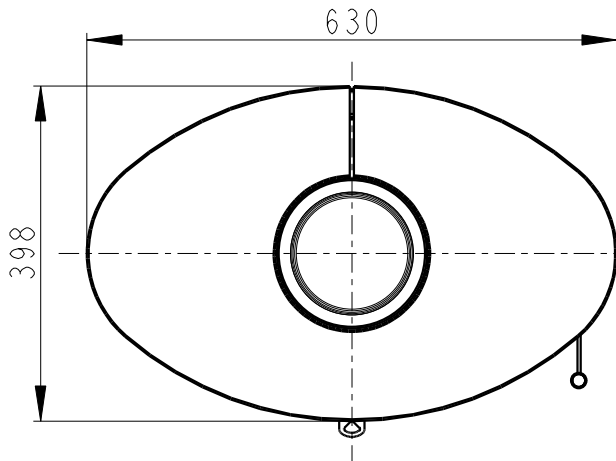
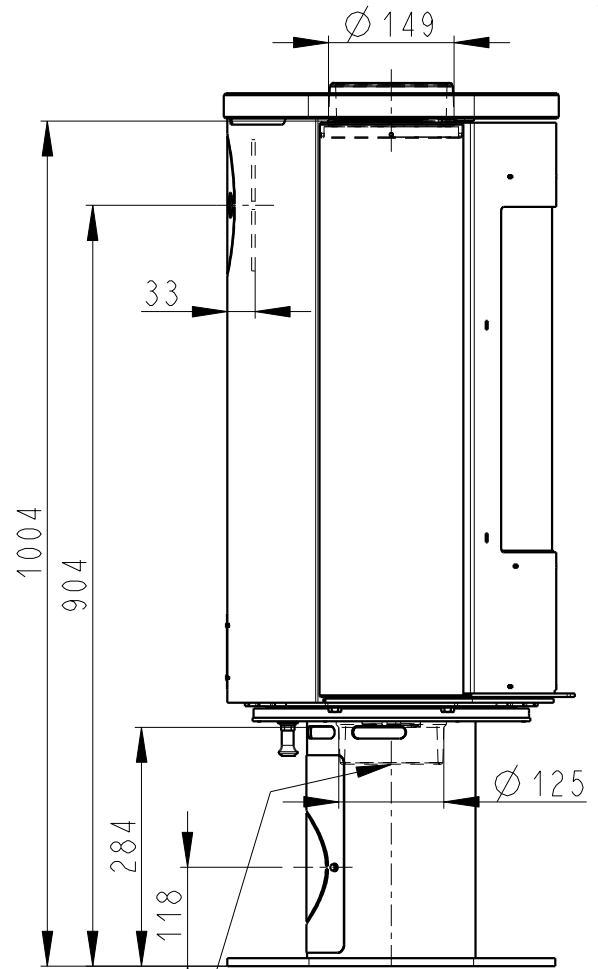
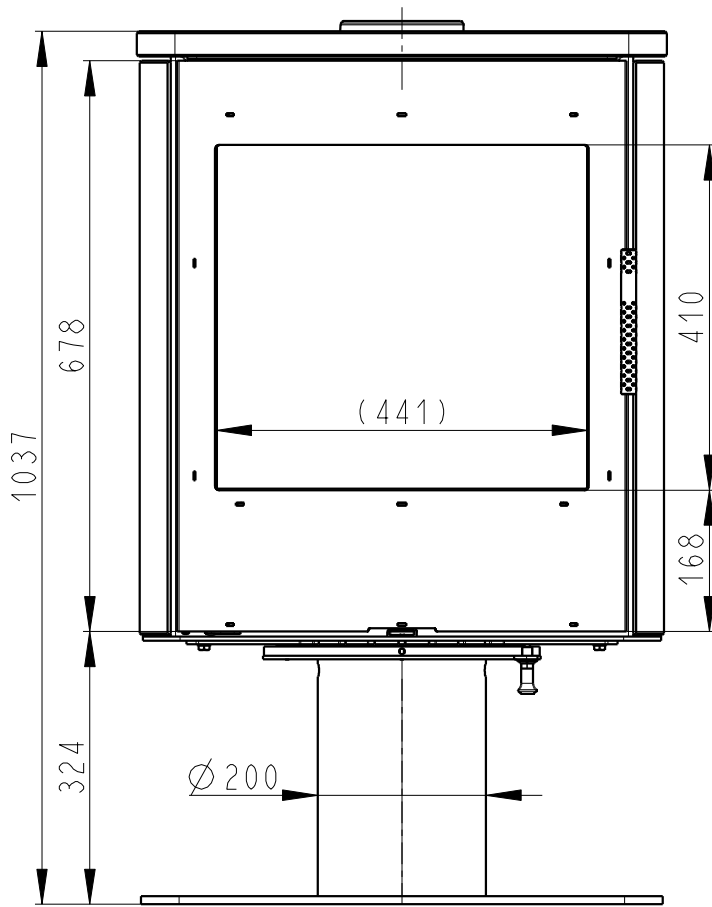


Rozmery v mm
Maße in mm
Dimensions in mm

OVALIS T 02 SERPENTIN-183C

156 kg



Centralni privod vzduchu \varnothing 125
Zentral luftzufuhr \varnothing 125
Central air inlet \varnothing 125

Primarni a sekundarni vzduch
Primarluft und sekundarluft
Primary air and secondary air

Zajisteni rotace
Rotation sicherung
Rotation lock

