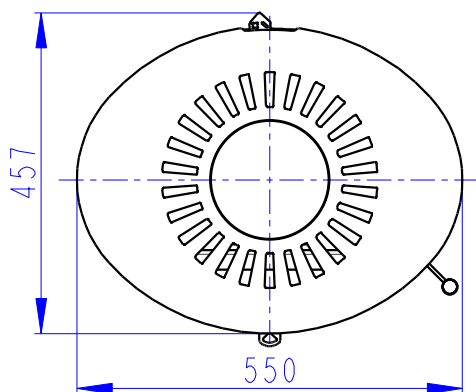
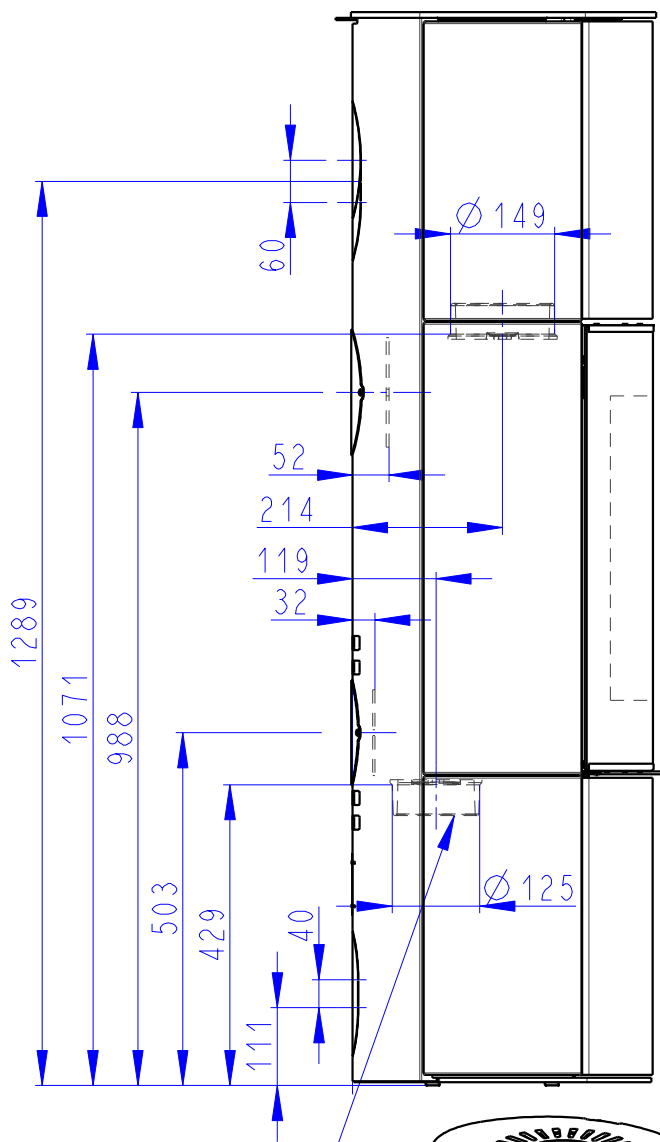
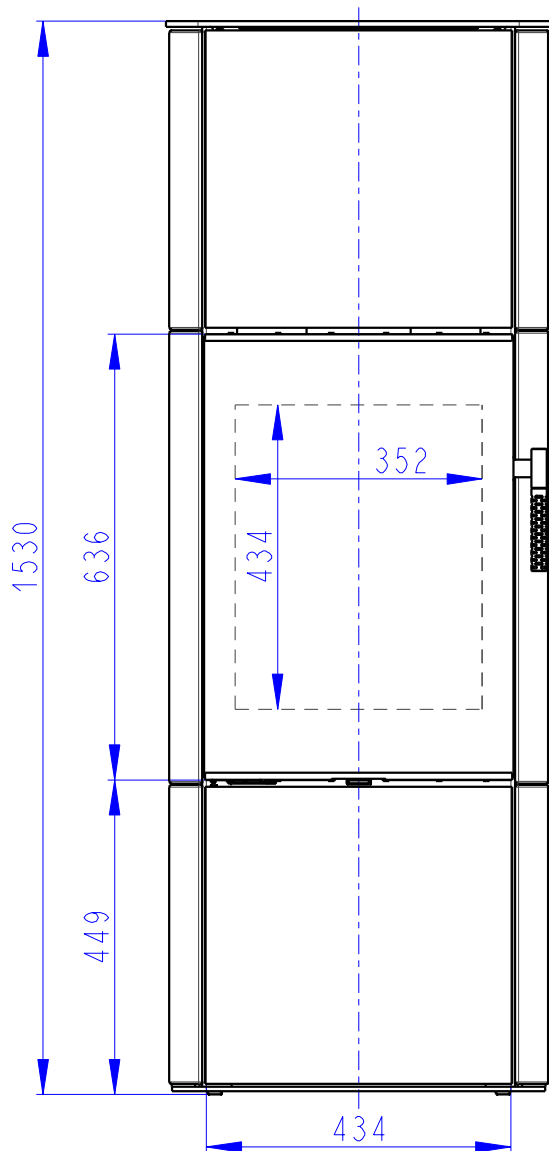


Rozměry v mm  
 Maße in mm  
 Dimensions in mm

# LUGANO 01 AKUM KERAMIKA-097L

161 kg



Centralni privod vzduchu  $\varnothing 125$   
 Zentral lufzufuhr  $\varnothing 125$   
 Central air inlet  $\varnothing 125$

Primarni a sekundarni vzduch  
 Primarluft und sekundarluft  
 Primary and secondary air

