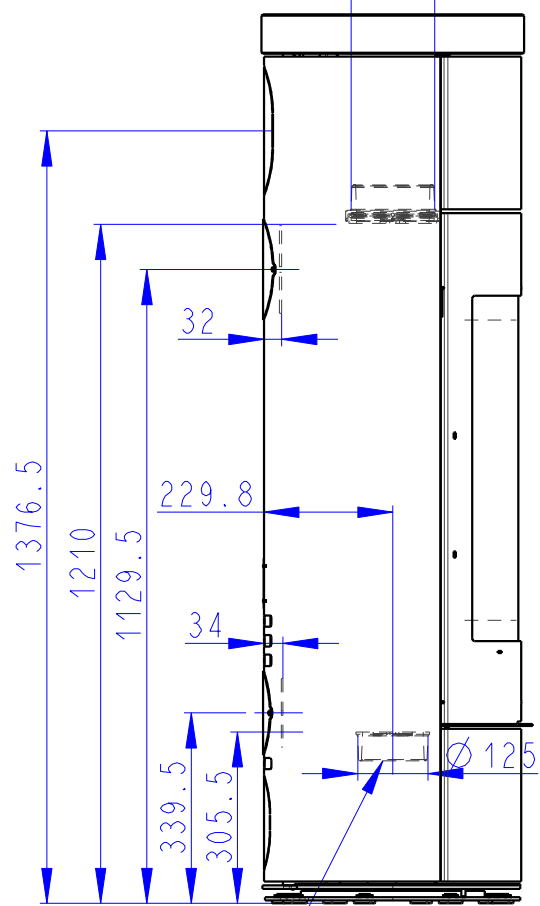
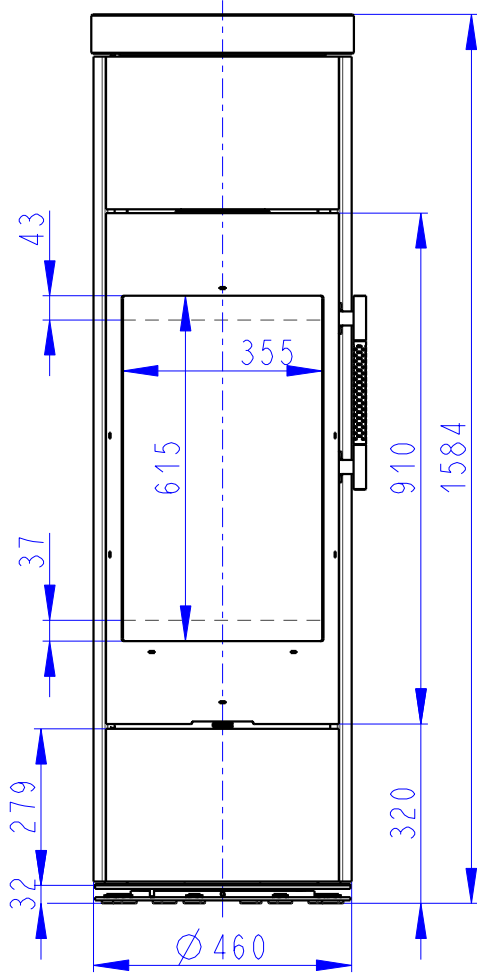


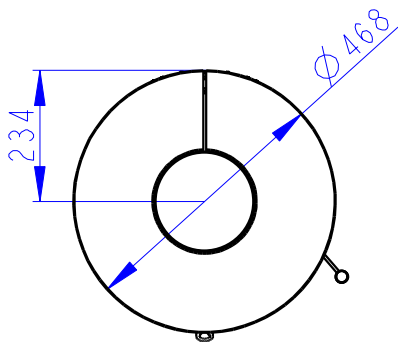
Rozmery v mm
 Maße in mm
 Dimensions in mm

ALEA HOCH 02 SERPENTIN-064L

Ø 149 164 kg



CENTRALNI PRIVOD VZDUCHU
 Zentralluftzufuhr
 Central air inlet



SEKUNDARNI VZDUCH
 Sekundärluft
 Secondary air
 A/UND/AND
 PRIMARNI VZDUCH
 Primärluft
 Primary air

