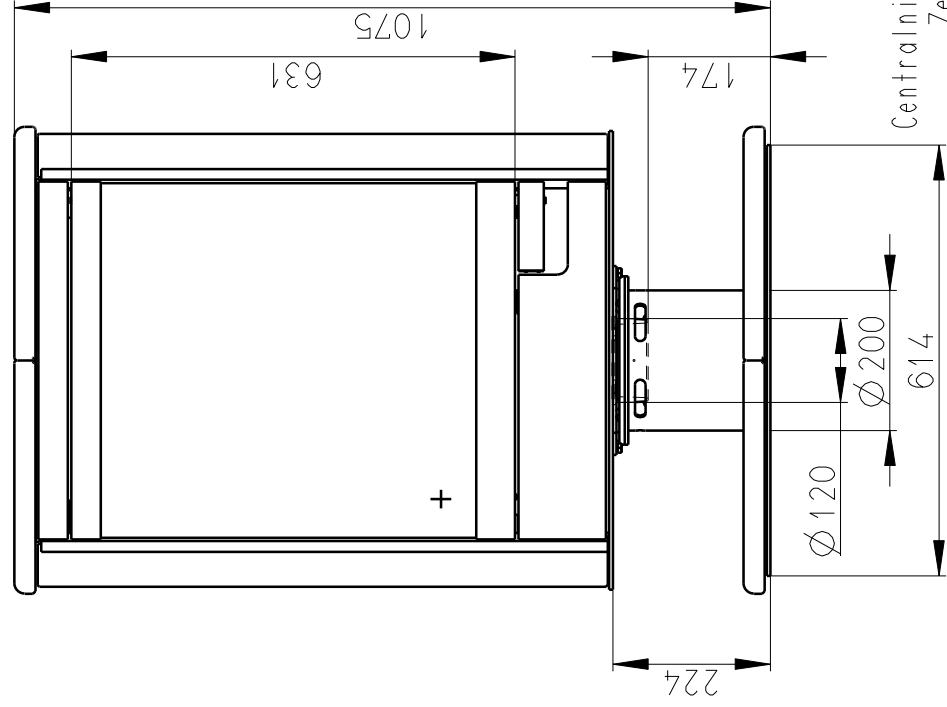


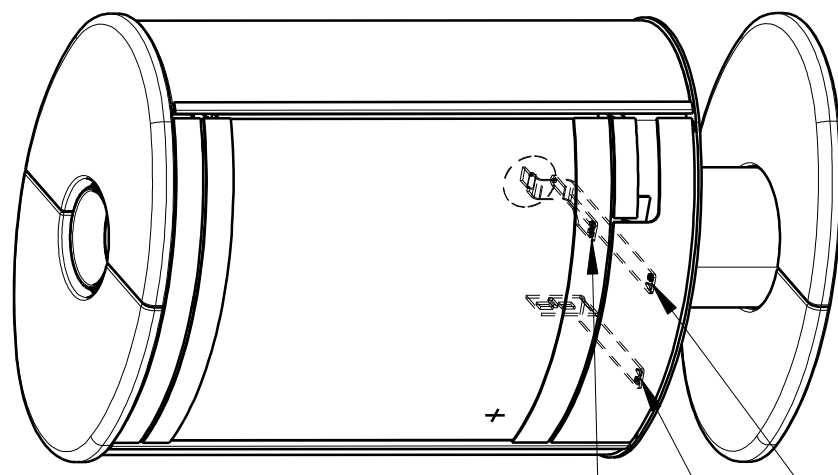
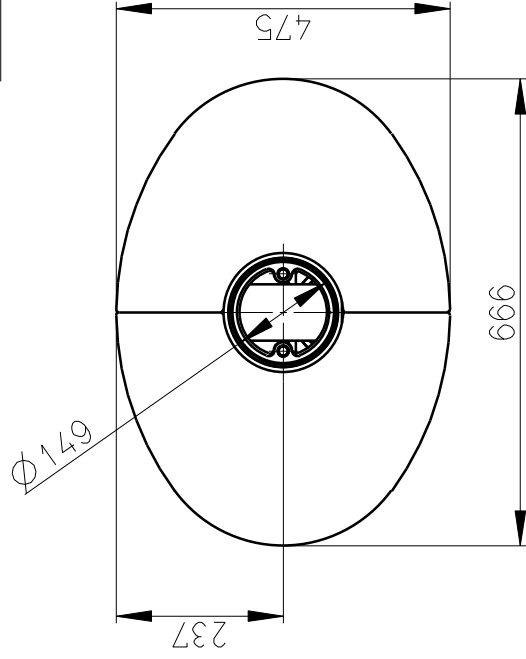
Meritko v mm; Maße in mm

STROMBOLI N STONE - 023L

225 kg



Centralni privod vzduchu
Zentralluftzufuhr
 $\varnothing 120$ mm



TAHLO ROSTU
Rostzugstange

PRIMARNI VZDUCH
Primär Luft

SEKUNDARNI VZDUCH
Sekundär Luft