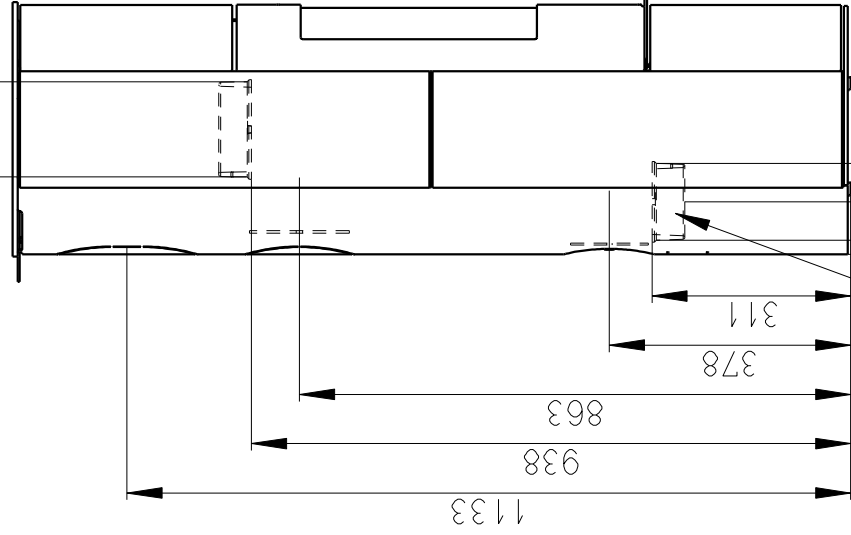
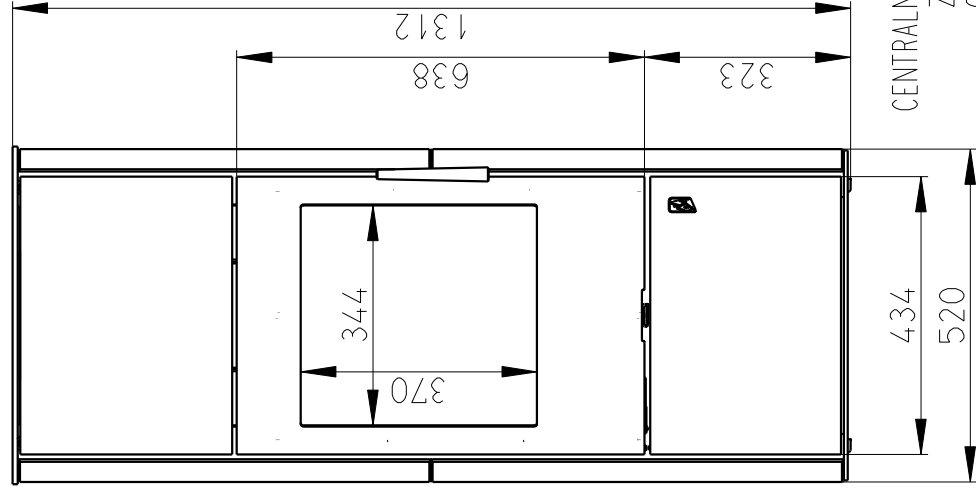


Rozmery v mm; Maße in mm; Dimensions in mm

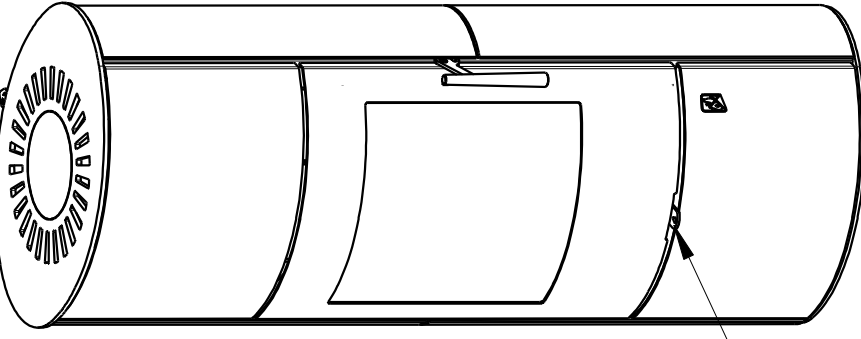
EVORA AKKUM - SERPENTIN - 146C

157 kg

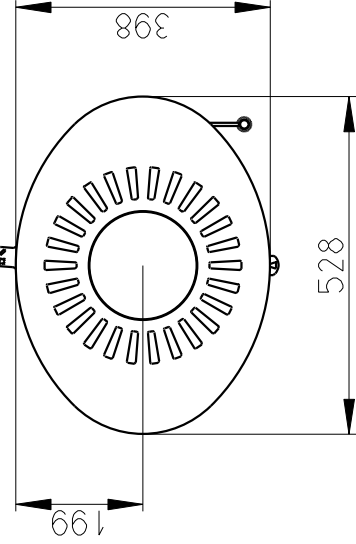
Ø 149



CENTRALNI PRIVOD VZDUCHU
Zentralluftzufuhr
Central air inlet



KLAPKA KONVEKCIHO VZDUCHU
KonvektionsLuftSchieber



SEKUNDARNI VZDUCH
Sekundär luft
Secondary air
A/UND/AND
PRIMARNI VZDUCH
Primär luft
Primary air